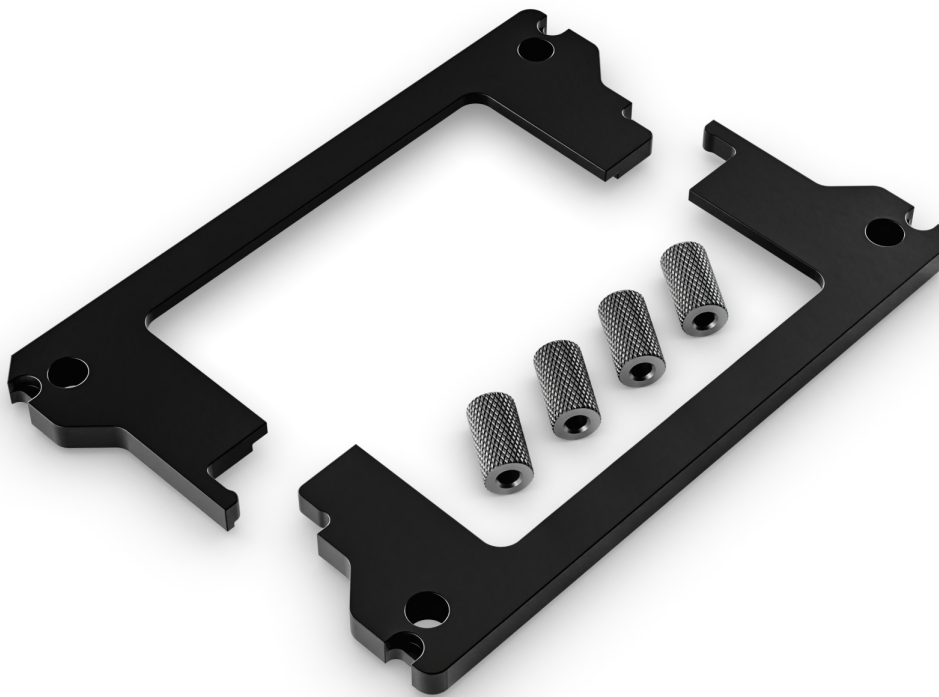


Alphacool XPX Pro/Eisbaer Pro LGA 4677 Mounting Bracket

Alphacool Artikelnummer: 13764



Kurzinformation

Alphacool XPX Pro und Eisbaer Pro Halterung für Intel LGA 4677.

Lieferumfang

1x Halterung XPX Pro LGA 4677
4x ES LGA 4677 Mutter

Technische Daten

Abmessungen (L x B x H)	118,60 x 75,50 x 6,40mm
Material	Metall
Gewicht	60g
Farbe	schwarz

Download Links

Anleitung	13764_Alphacool_XPX_Pro-Eisbaer_Pro_LGA_4677_Mounting_Bracket_Manual.pdf
Produktbilder	13764_Alphacool_XPX_Pro-Eisbaer_Pro_LGA_4677_Mounting_Bracket_pics.zip

Verpackungsmaß pro Einheit

L x B x H	205 x 170 x 15 mm
Gesamtgewicht	71 g

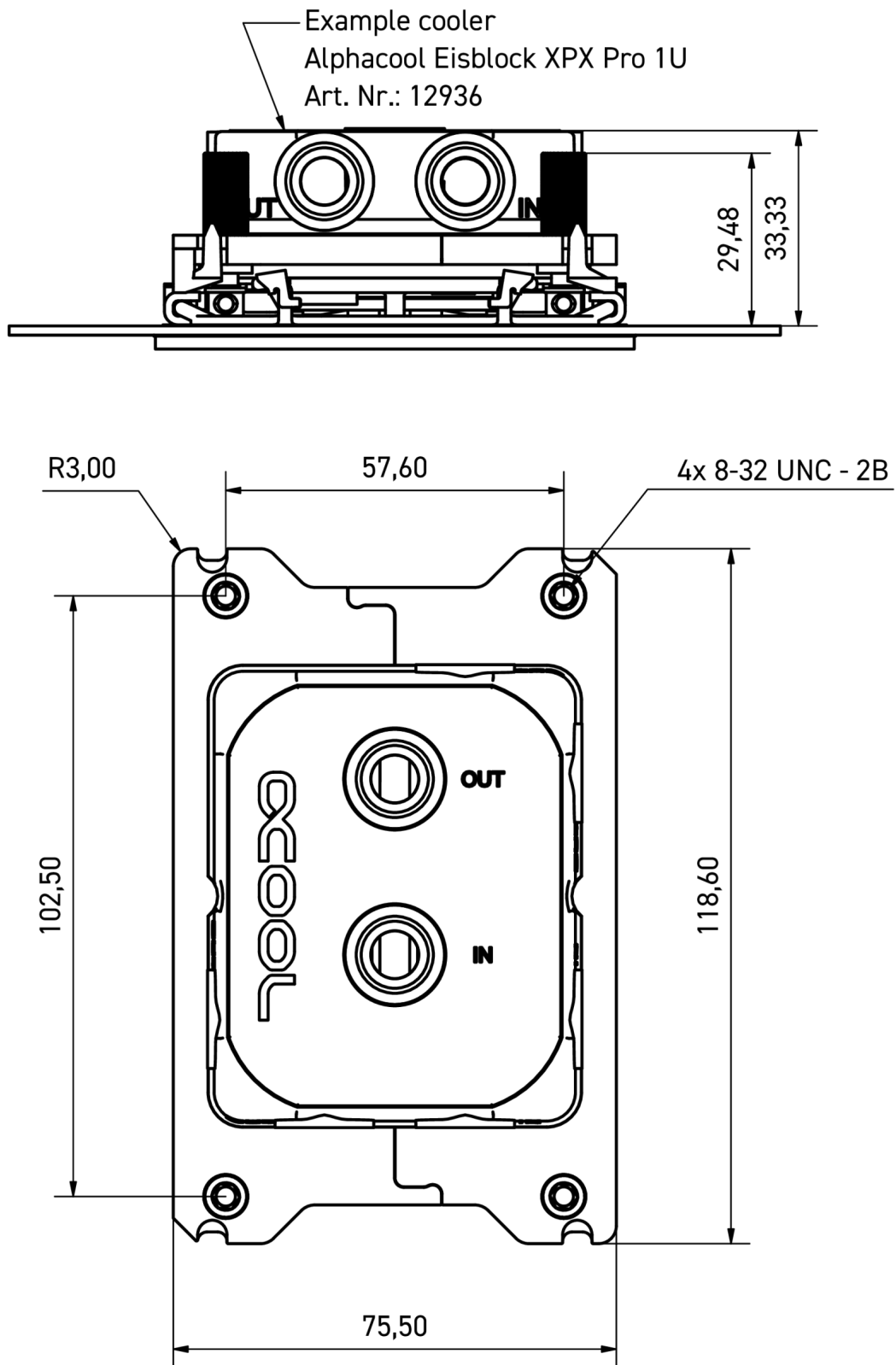
Sonstige Daten

Zertifikate	CE, FC, RoHS
EAN	4250197137645
Zoll Nummer	84199085900
Garantie	2 Jahre

Artikeltext

Alphacool XPX Pro und Eisbaer Pro Halterung für Intel LGA 4677.

Ermöglicht die Montage der XPX Pro sowie Eisbaer Pro CPU Kühler auf dem Intel LGA 4677 Server Socket.



General tolerance: $\pm 0,25$ mm
Dimension in millimeter