

Alphacool GPU 180° Terminal

Alphacool Artikelnummer: 13763



Kurzinformation

Das Alphacool GPU 180° Terminal ermöglicht flexible Anschlussmöglichkeiten für GPU-Kühler. Perfekt für umfangreiche Modding-Projekte oder für Systeme mit begrenztem Platz. Das elegante Design wird durch eine magnetische Abdeckung abgerundet.

- Flexible Anschlussmöglichkeiten
- Verlagert Anschlüsse auf Backplate
- Einfache Montage

Lieferumfang

1x GPU 180° Terminal
3x M4x14mm Schraube
4x G1/4 Plug
1x Plug tool
2x O-Ring

Technische Daten

Abmessungen (L x B x H)	84,00 x 31,00 x 61,60mm
Material (wasserführende Elemente)	verchromtes Messing, Acetal
Material Magnetabdeckung (nicht wasserführend)	Aluminium
Anschlüsse	3x G1/4" In 3x G1/4" Out
Druckgetestet	0,8 bar
Maximale Arbeitstemperatur	60°C
Gewicht	320g
Farbe	schwarz, chrome

Download Links

Anleitung	13763_Alphacool_GPU_180_Terminal_Manual.pdf
Produktbilder	13763_Alphacool_GPU_180_Terminal_pics.zip

Verpackungsmaß pro Einheit

L x B x H	105 x 70 x 38 mm
Gesamtgewicht	368 g

Sonstige Daten

Zertifikate	CE, FC, RoHS
EAN	4250197137638
Zoll Nummer	84199085900
Garantie	2 Jahre

Artikeltext

Das Alphacool GPU 180° Terminal ermöglicht flexible Anschlussmöglichkeiten für GPU-Kühler. Perfekt für umfangreiche Modding-Projekte oder für Systeme mit begrenztem Platz. Das elegante Design wird durch eine magnetische Abdeckung abgerundet.

Vielseitige Anschlüsse

Das Alphacool GPU 180° Terminal ersetzt das vormontierte Terminal des GPU-Kühlers. Es positioniert die Anschlüsse über der Backplate, wodurch die Tiefe des Kühlblocks erheblich verringert wird. Mit drei möglichen Anschlussmöglichkeiten für jeden Ein- und Ausgang - oben, seitlich und hinten - bietet das Terminal maximale Flexibilität.

Kompatibilität:

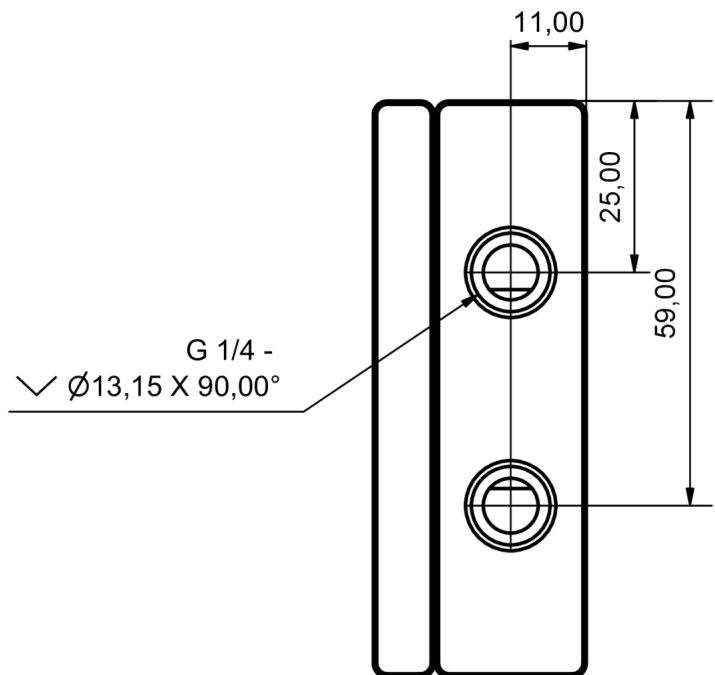
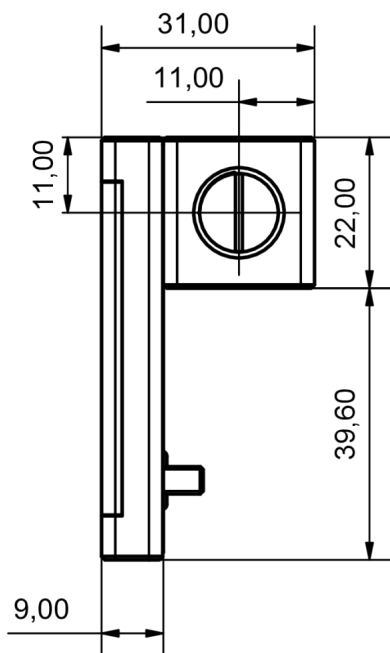
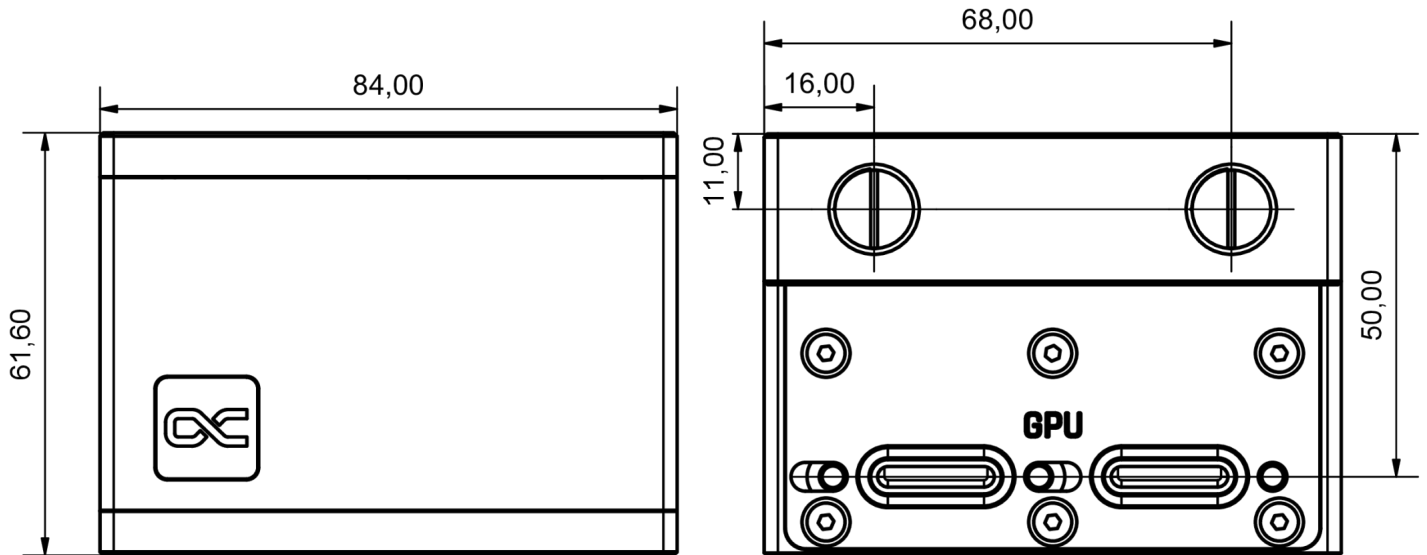
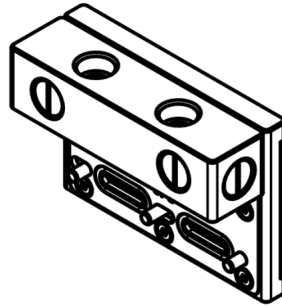
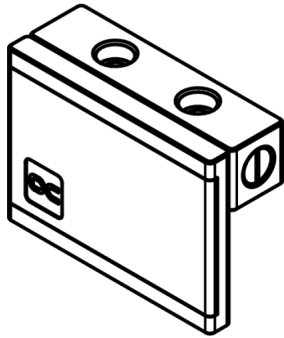
Alle Alphacool Eisblock Aurora Kühler

Alle Alphacool Core Kühler für die RTX 5XXX und AMD RX 9XXX Reihe

Achtung:

Das Terminal ist **nicht kompatibel** zu den Alphacool Core Kühlern der RTX 4XXX und RX 7XXX Reihe.

Hinweis: Bitte die Anleitung für die korrekte Fließrichtung des Wassers beachten.



General tolerance: $\pm 0,25\text{mm}$
Dimension in millimeter