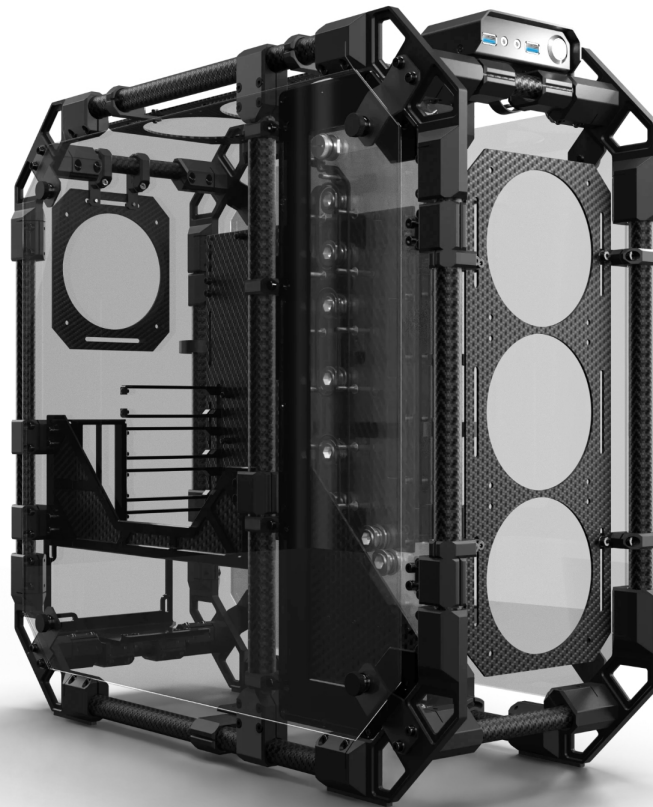


Alphacool Apex Pro Skeleton Carbon Gehäuse

Alphacool Artikelnummer: 13758



Kurzinformation

Grenzenlose Freiheit mit dem Alphacool Apex Pro Skeleton. Das aus Carbon-Stangen und CNC-gefrästen Aluminium-Verbindungsstücken gefertigte Gehäuse wurde speziell für die Anforderungen von Wasserkühlungssystemen entwickelt. Um der Kreativität keine Grenzen zu setzen, kann das Skeleton vollständig zerlegt und nach eigenen Wünschen individualisiert werden. Die mitgelieferte Distro Plate inklusive vormontierter VPP Apex Pumpe ist exklusiv für dieses Gehäuse designt und erlaubt zahlreiche Anschlussmöglichkeiten.

- Echtes Carbon
- Vollständig zerlegbar
- Für Wasserkühlung optimiert
- Inklusive spezieller Skeleton Distro Plate
- Seitenwände aus Rauchglas

Lieferumfang

1x Skeleton Gehäuse	1x Distro Plate
17x 6 - 32 UNC-Schraube	6x G1/4 Plug
1x Vertikale GPU-Halterung	1x Plug tool
7x M4x12mm Schraube	1x ARGB Adapter
1x Halterung	5x Klett-Kabelbinder
7x PCIe IO Halterung	

Technische Daten

Abmessungen (L x B x H)	607,50 x 259,80 x 573,00 mm
Gewicht	13kg
Material	Carbon, Aluminum, Rauchglas
Mainboard Support	ATX, mATX, EATX, ITX
PCIe Slots (ohne vertikale GPU Halterung)	7
GPU Halterung	Vertikal: 2 Slot Horizontal: 2+ Slot
Laufwerk Halterung	1x 2,5" SSD
Netzteil Halterung	ATX Standard
Radiator Front/Oberseite Support	120, 240, 360mm
Radiator Rückseite Support	120mm
Frontpanel USB	2x 3.0 Type A
Frontpanel Audio	1x Audio Ausgang 1x Mikrofon Eingang
PCI Express Riser	4.0 x16
Farbe	carbon, schwarz

Technische Daten Distro Plate

Abmessungen (L x B x H)	155,00 x 63,50 x 486,00 mm
Material	Acryl
Volumen	ca. 750ml
Pumpenkompatibilität	VPP/D5
Anschlüsse	9x G1/4" + 2x Fillport und 1x Drainport
Maximale Arbeitstemperatur	60 °C
Druckgetestet	0,8 Bar
Anzahl digital aRGB LEDs	15
Spannung digital aRGB LEDs	5V
Stromanschluss digital aRGB LEDs	3-Pin JST + 3-Pin 5V
Farbe	transparent

Technische Daten Pumpe

Material Pumpe	Kunststoff
Material Pumpendeckel	Aluminium
Material Achse	Keramik
Anschlüsse	4-Pin PWM SATA
Regelbereich	2500 - 4500 RPM
Kabellängen	4-Pin PWM - 48cm SATA - 48cm
Betriebsspannung	8-13V DC / 14W IP32
Startspannung	12V DC
Maximale Förderhöhe	4,25m
Maximaler Durchfluss	340L/h
Maximale Betriebstemperatur	60°C
Farbe	schwarz

Download Links

Anleitung	13758_Alphacool_Apex_Pro_Skeleton_Carbon_Case_Manual.pdf
Produktbilder	13758_Alphacool_Apex_Pro_Skeleton_Carbon_Case_pics.zip

Verpackungsmaß pro Einheit

L x B x H	700 x 300 x 650 mm
Gesamtgewicht	13500 g

Sonstige Daten

Zertifikate	CE, FC, RoHS
EAN	4250197137584
Zoll Nummer	84733080000

Grenzenlose Freiheit mit dem Alphacool Apex Pro Skeleton. Das aus Carbon-Stangen und CNC-gefrästen Aluminium-Verbindungsstücken gefertigte Gehäuse wurde speziell für die Anforderungen von Wasserkühlungssystemen entwickelt. Um der Kreativität keine Grenzen zu setzen, kann das Skeleton vollständig zerlegt und nach eigenen Wünschen individualisiert werden. Die mitgelieferte Distro Plate inklusive vormontierter VPP Apex Pumpe ist exklusiv für dieses Gehäuse designt und erlaubt zahlreiche Anschlussmöglichkeiten.

Eine neue Stufe der Kreativität

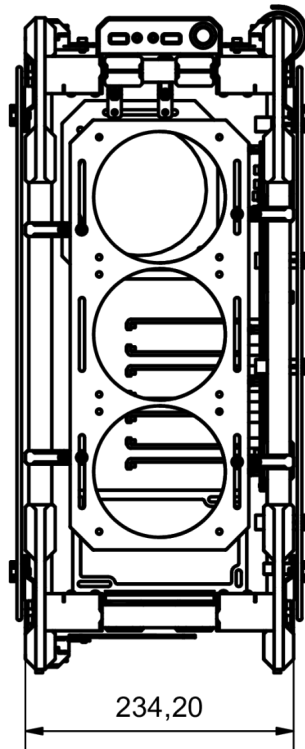
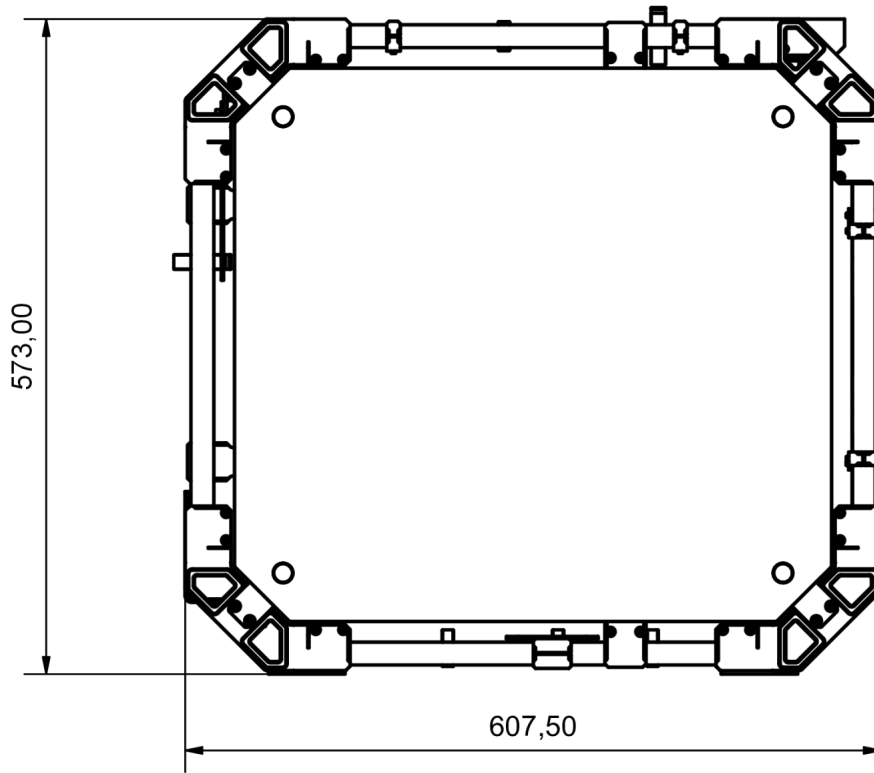
Das Alphacool Apex Pro Skeleton Carbon Gehäuse zeichnet sich durch eine Konstruktion aus, bei der sämtliche Komponenten verschraubt sind, was eine umfangreiche Modifizierbarkeit ermöglicht. Ausgestattet mit drei Radiatoraufnahmen, zwei für 360mm und eine für 120mm, bietet dieses Gehäuse ideale Voraussetzungen für leistungsstarke Kühlsysteme. Eine im Lieferumfang enthaltene GPU-Halterung samt Kabel ermöglicht die vertikale Montage der Grafikkarte. Zudem lässt sich das Mainboardtray inklusive Kabelbox flexibel positionieren. Die Seitenwand aus Rauchglas ist ein weiteres Feature, das zusätzliche Gestaltungsmöglichkeiten eröffnet, sowie die frei wählbare Platzierung des Frontpanels. Insgesamt erlaubt das Skeleton-Gehäuse eine Vielzahl an Freiheiten und kreativen Ideen.

Exklusive Distro Plate

Die im Lieferumfang enthaltene Distro Plate mit einem 750ml großem Ausgleichsbehälter bietet Anschlussmöglichkeiten für CPU, GPU sowie Radiatoren. Die vorinstallierte Alphacool Apex Pumpe verfügt über genug Leistung für komplexe Kreisläufe. Die Anschlüsse der Distro Plate sind wie bei Alphacool üblich aus verchromtem Messing. Dadurch wird das Problem möglicher Leckagen aufgrund von Rissbildung durch das Einschrauben in das Acryl umgangen. Die Anschlüsse sind zweiteilig mit O-Ringen versehen, um eine maximale Sicherheit zu gewährleisten.

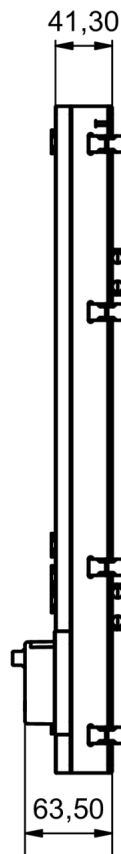
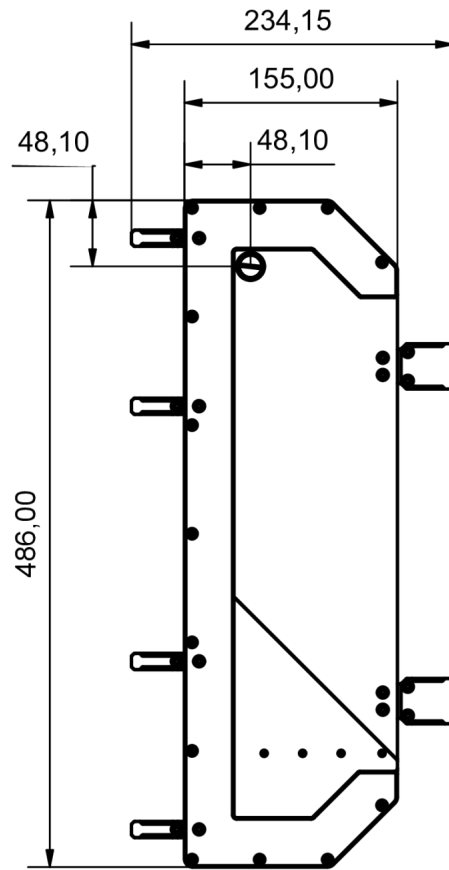
Apex Design

Die Apex Produktlinie von Alphacool repräsentiert höchste Perfektion. Erstklassige Materialien und innovative Technologien garantieren ein einzigartiges Premium-Produkt. Bestehend aus echtem Carbon und modularen, CNC-gefrästen Aluminium-Verbindungsstücken bietet das Apex Pro Skeleton Gehäuse grenzlose Kreativität mit einem einzigartigen Look. In jedem Skeleton Gehäuse steckt ein Einzelstück, was darauf wartet, entfesselt zu werden.



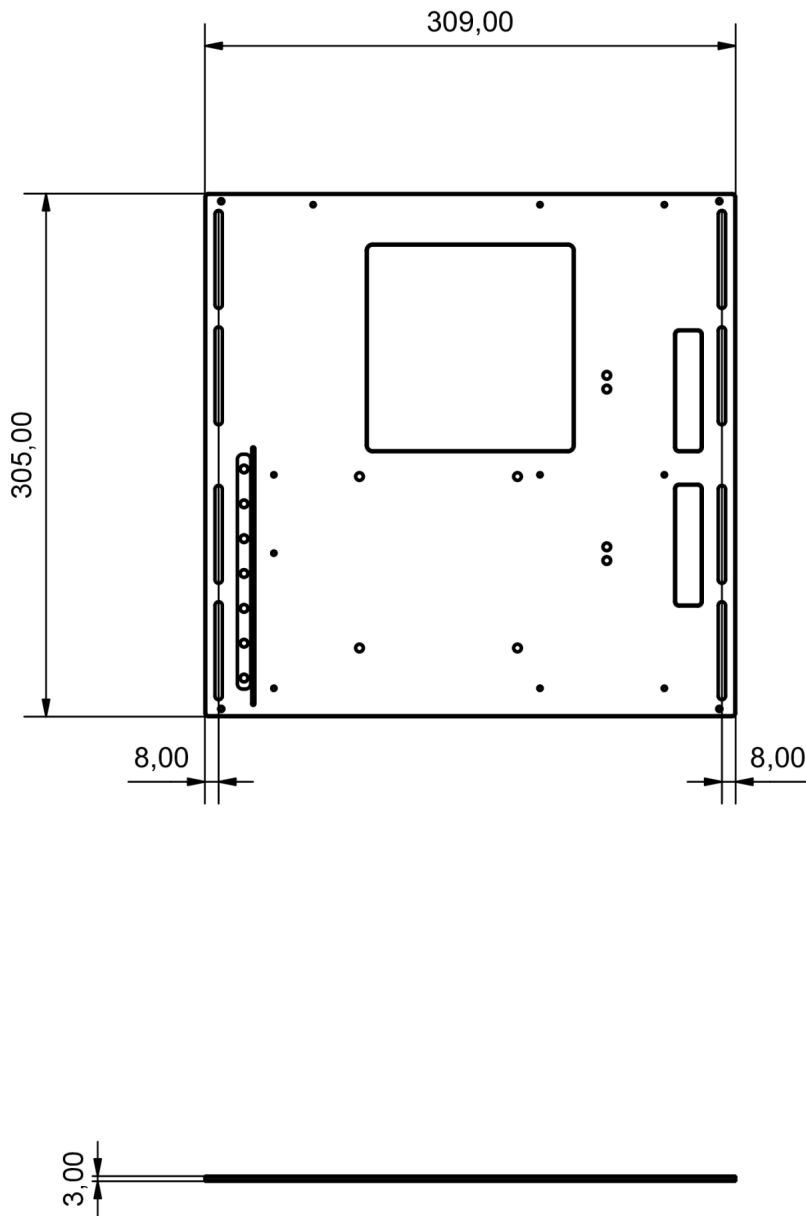
General tolerance: $\pm 0,25\text{mm}$
Dimension in millimeter

Zeichnung (2)



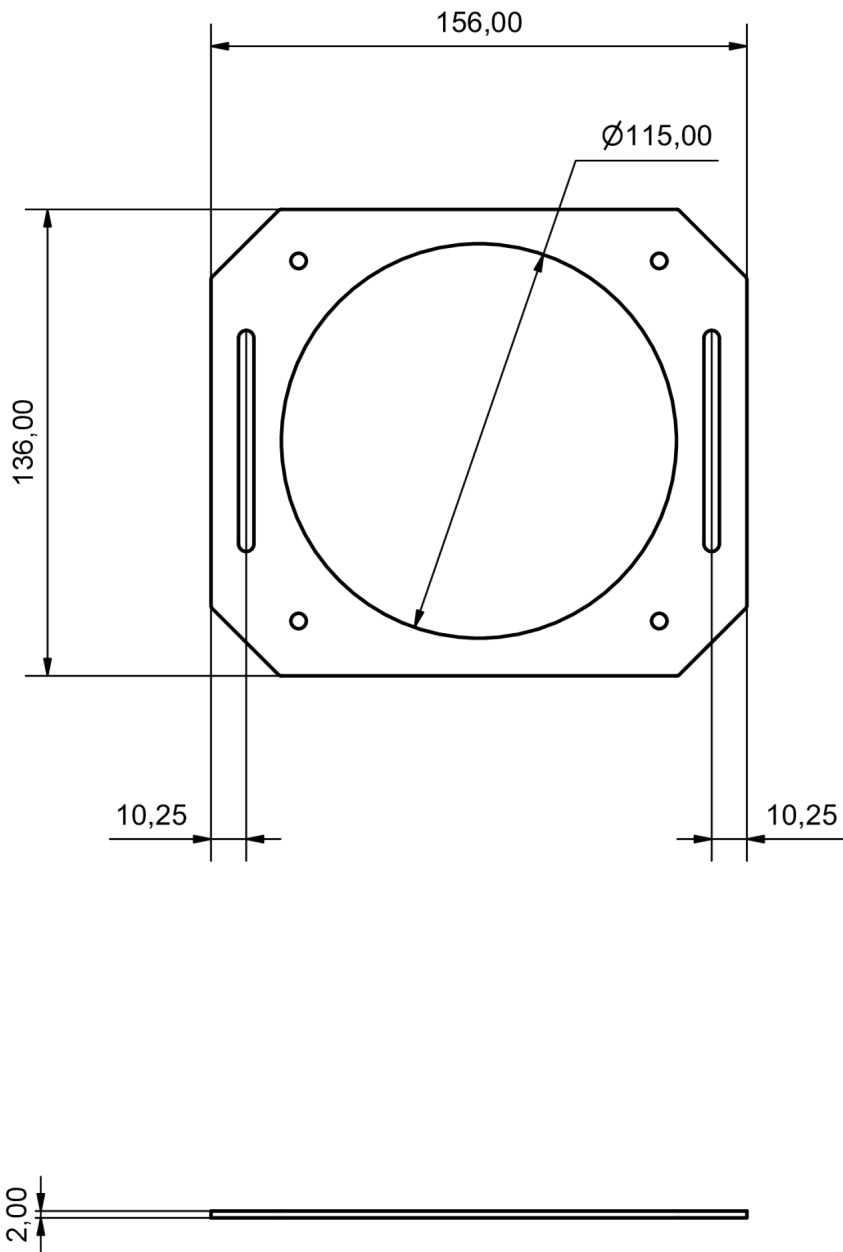
General tolerance: $\pm 0,25$ mm
Dimension in millimeter

Zeichnung (3)



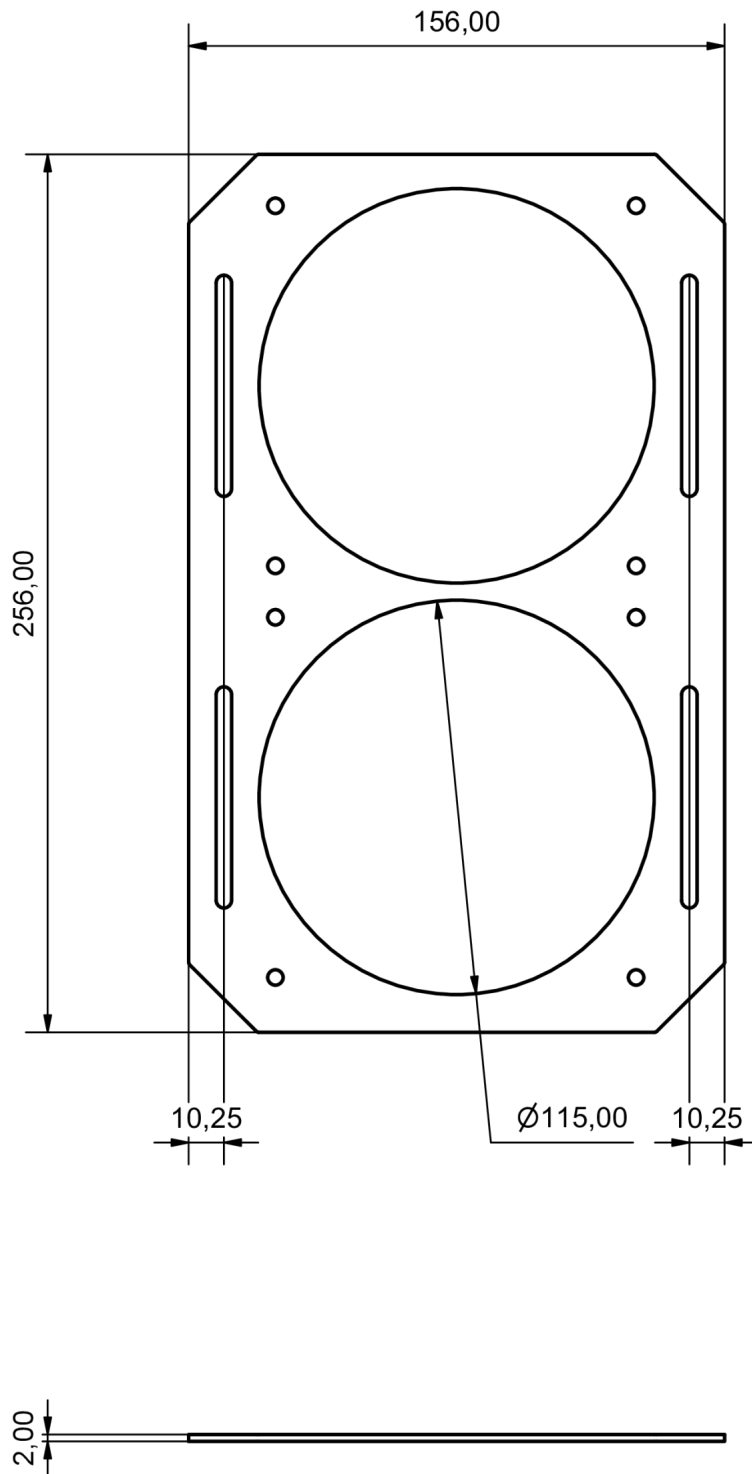
General tolerance: $\pm 0,25\text{mm}$
Dimension in millimeter

Zeichnung (4)



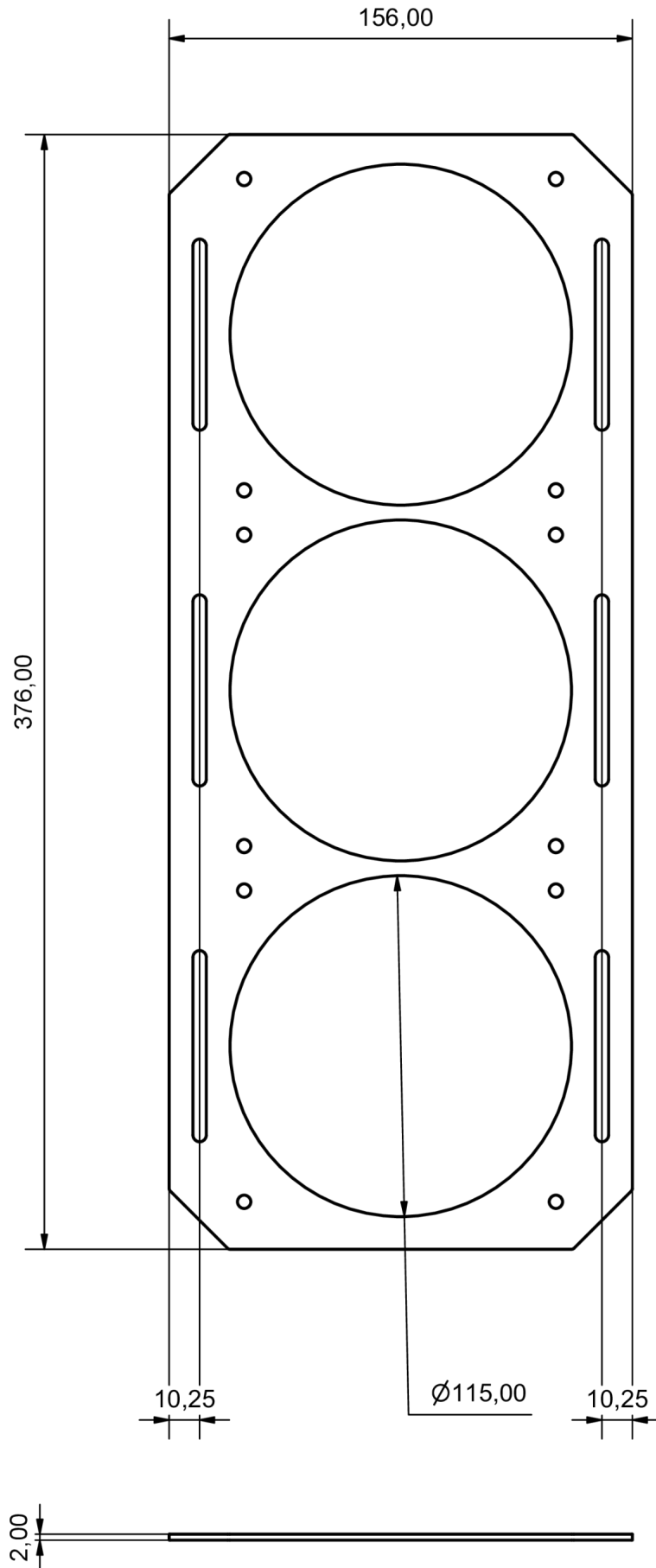
General tolerance: $\pm 0,25$ mm
Dimension in millimeter

Zeichnung (5)



General tolerance: $\pm 0,25$ mm
Dimension in millimeter

Zeichnung (6)



General tolerance: $\pm 0,25$ mm
Dimension in millimeter