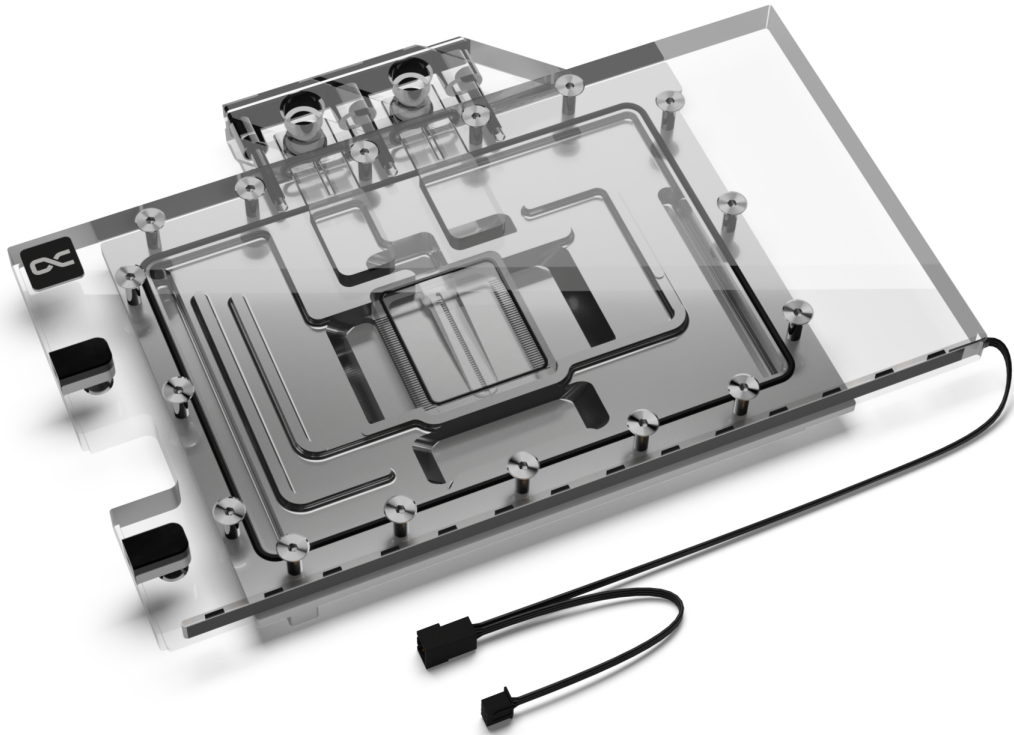


Alphacool Eisblock Aurora Geforce RTX 4070 TI ROG Strix mit Backplate

Alphacool Artikelnummer: 13749



Kurzinformation

Die nächste Generation - der Alphacool Eisblock Aurora Wasserkühler für Geforce RTX 40XX Grafikkarten. Um die enorme Abwärme dieser Grafikkartengeneration bestmöglich abzuführen, wurden am Wasserkühler zahlreiche Optimierungen im Vergleich zum Vorgängermodell durchgeführt. Die Finnenstruktur wurde angepasst und ermöglicht einen sehr guten Wasserdurchfluss bei gleichzeitiger Vergrößerung der Kühlfläche. Die modifizierte Düsenplatte mit verbesserter Zufluss-Engine sorgt für eine optimale Verteilung des Wassers auf den Kühlfinnen.

- Optimierte Finnenstruktur ermöglicht sehr guten Wasserdurchfluss & Vergrößerung der Kühlfläche
- Modifizierte Düsenplatte sorgt für eine optimale Verteilung des Wassers auf den Kühlfinnen
- Verchromter Kupferkühler
- Optisch ruhiges & schlichtes Design mit digitaler aRGB Beleuchtung

Kompatibilität

- Asus ROG Strix GeForce RTX 4070 Ti OC, ROG-STRIX-RTX4070TI-012G-GAMING (90YV0110-M0NA00)
- Asus ROG Strix GeForce RTX 4070 Ti, ROG-STRIX-RTX4070TI-12G-GAMING (90YV0111-M0NA00)
- Asus ROG Strix GeForce RTX 4070 Ti SUPER OC, ROG-STRIX-RTX4070TIS-016G-GAMING, 16GB GDDR6X (90YV0KG0-M0NA00)
- Asus ROG Strix GeForce RTX 4070 Ti SUPER, ROG-STRIX-RTX4070TIS-16G-GAMING, 16GB GDDR6X (90YV0KG1-M0NA00)

Lieferumfang

1x Eisblock Aurora Geforce RTX 4070 TI ROG Strix	1x 45x45x3mm GPU-Pad
1x Backplate	2x 40x15x3mm Pad
1x 25x15x1mm Pad	1x 81x8x3mm Pad
2x 40x15x1mm Pad	1x 110x8x3mm Pad
1x 70x8x1mm Pad	1x 20x8x3mm Pad
1x Thermal Grease	4x M2x11mm Schraube
1x Spachtelwerkzeug	1x ARGB Adapter
4x EVA Unterlegscheibe	1x Plug tool
4x M2x5mm Schraube	2x G1/4 Plug

Technische Daten

Abmessungen (L x B x H)	240 x 156,90 x 34,70mm
Material Kühlerboden	verchromtes Kupfer
Material Kühloberseite	Acryl
Anschlüsse	4 x G1/4"
Dicke Kühlfinnen	0,4mm
Abstand Kühlfinnen	0,4mm
Beleuchtung	digital aRGB LEDs
Anzahl digital aRGB LEDs	14
Stromanschluss digital aRGB LEDs	3-Pin JST
Spannung digital aRGB LEDs	5V
Druckgetestet	0,8 bar
Maximale Arbeitstemperatur	60°C

Technische Daten Backplate

Abmessungen (L x B x H)	240,00 x 132,40 x 6mm
Material	Aluminium
Farbe	schwarz

Download Links

Anleitung	13749_Alphacool_Eisblock_Aurora_Geforce_RTX_4070_TI_ROG_Strix_with_Backplate_Manual.pdf
Produktbilder	13749_Alphacool_Eisblock_Aurora_Geforce_RTX_4070_TI_ROG_Strix_with_Backplate_pics.zip

Verpackungsmaß pro Einheit

L x B x H	352 x 170 x 50 mm
Gesamtgewicht	1752 g

Sonstige Daten

Zertifikate	CE, FC, RoHS
EAN	4250197137492
Zoll Nummer	84195080900
Garantie	2 Jahre

Artikeltext

Die nächste Generation - der Alphacool Eisblock Aurora Wasserkühler für Geforce RTX 40XX Grafikkarten. Um die enorme Abwärme dieser Grafikkartengeneration bestmöglich abzuführen, wurden am Wasserkühler zahlreiche Optimierungen im Vergleich zum Vorgängermodell durchgeführt. Die Finnenstruktur wurde angepasst und ermöglicht einen sehr guten Wasserdurchfluss bei gleichzeitiger Vergrößerung der Kühlfläche. Die modifizierte Düsenplatte mit verbesserter Zufluss-Engine sorgt für eine optimale Verteilung des Wassers auf den Kühlfinnen.

Technische Highlights

Die Finnenstruktur dieser Eisblock Kühlergeneration wurde gemeinsam mit Nvidia-Boardpartnern entwickelt. Die Finnendicke beträgt 0.4 mm, der Abstand der Kühlfinnen zueinander 0,4 mm. Das gewährleistet einen sehr guten Wasserdurchfluss bei gleichzeitiger Erhöhung der möglichen Kühlfläche. Die Düsenplatte verfügt über ein überarbeitetes Inlay, das den Wasserdruck besser auf die Finnen verteilt und die Wärmeaufnahme optimiert. Der angepasste Wasserzufluss verhilft dem Wasser zu einem besseren Einstromwinkel.

Verchromtes Kupfer

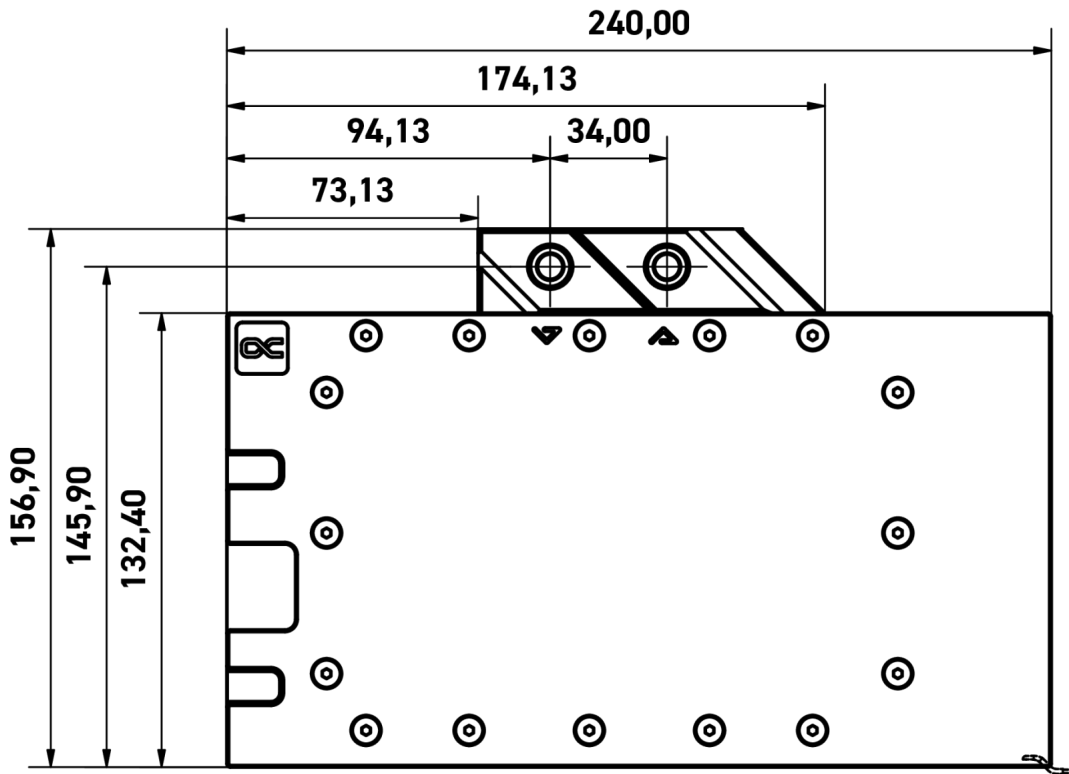
Der Kühler besteht vollständig aus verchromtem Kupfer. Eine Verchromung ist wesentlich härter als eine Vernickelung und dadurch unempfindlicher gegen Säuren, Kratzer und Schäden. Die Gefahr von abplatzenden Vernickelungen ist dadurch vollständig beseitigt. Zusätzlich sieht die Verchromung wesentlich homogener aus und bietet einen Glanz, der durch eine Vernickelung nicht erreicht werden kann. Verchromte Kühler kamen bisher nur im Industriesektor zum Einsatz in Bereichen, in denen extreme Einflüsse auf die Kühler wirken.

Design

Das Aurora Design der Geforce RTX 40XX Eisblock Generation ist optisch ruhiger und schlichter. Nur ein O-Ring umläuft den gesamten Kühler. Die Konstruktion rund um die Kühlfinnen und der Jetplate sorgt für eine klarere Optik. Die Beleuchtung der digital adressierbaren RGB-LEDs wird dank der Verchromung noch besser im Kühler verteilt. Das Terminal entspricht in seiner Formgebung dem klassischen Aurora Design.

Wärmeleitpaste & Wärmeleitpads

Die im Lieferumfang enthaltene Wärmeleitpaste ist Alphacool's Subzero. Mit einer Wärmeleitfähigkeit von 16 W/mK gehört sie zu den leistungsstärksten Wärmeleitpasten am Markt. Das elektrisch nicht leitende Thermal Grease ist besonders gut geeignet für hohe Anpressdrücke, lässt sich aber aufgrund der Viskosität von 850.000 TF trotzdem perfekt verarbeiten. Auf den Spannungswandlern und dem Grafikspeicher werden Alphacool Soft Pads mit 1mm Dicke verwendet. Die Wärmeleitfähigkeit der Pads liegt bei 7 W/mK. Die Pads für die Rückseite des PCB sind 3mm dick und verfügen über eine Wärmeleitfähigkeit von 3 W/mK.



General tolerance: $\pm 0,25$ mm
Dimension in millimeter