

Alphacool ES RTX 6000 Ada 48GB

Alphacool Artikelnummer: 13725



Kurzinformation

Der Alphacool ES Copper/Carbon Wasserkühler mit Backplate wurde speziell für die Alphacool Enterprise Series entwickelt. Aufgrund der Positionierung der Anschlüsse wird die Verschlauchung des Kühlers im Serverrack wesentlich vereinfacht. Die Kühloberseite wird aus Carbon gefertigt. Das macht den Wasserkühler leichter im Vergleich zu Alphacool's Eisblöcken mit Acetal- oder Acryltop. Dank der kompakten Bauweise wird für die Montage des Kühlers im Serverrack nur 1 Slot benötigt anstatt wie bisher 1,5 Slots. Diese zusätzliche Platzersparnis ist ein Argument mehr, für die Verwendung des ES Copper/Carbon Grafikkarten Wasserkühlers.

- Fullcover Wasserkühler
- Kühlerboden aus verchromten Kupfer
- Edler Materialmix aus Carbon & Kupfer

Kompatibilität

- PNY RTX 6000 Ada Generation, 48GB GDDR6, 4x DP, Smallbox (VCNRTX6000ADA-SB)

Lieferumfang

1x ES RTX 6000 Ada 48GB Kühler	1x Thermal Grease
1x Backplate	1x Spachtelwerkzeug
4x 51x15x1mm Pad	4x M2x5mm Schraube
2x 40x15x1mm Pad	4x EVA Unterlegscheibe
2x 15x15x1mm Pad	1x 45x45x3mm GPU-Pad
4x 70x8x1mm Pad	9x M2x11mm Schraube
1x 22x8x1mm Pad	1x PCI Slotblende

Technische Daten Kühler

Abmessungen (L x B x H)	246,45 x 96,80 x 20,66mm
Material Kühlerboden	verchromtes Kupfer
Material Kühleroberseite	Carbon
Anschlüsse	2 x G1/4"
Maximale Betriebstemperatur	60 °C
Druck getestet	0,8 Bar
Farbe	schwarz, carbon

Technische Daten Backplate

Abmessungen (L x B x H)	246,45 x 96,80 x 4mm
Material	Aluminium
Farbe	schwarz

Download Links

Anleitung	13725_Alphacool_ES_RTX_6000_Ada_48GB_Manual.pdf
Produktbilder	13725_Alphacool_ES_RTX_6000_Ada_48GB_pics.zip

Verpackungsmaß pro Einheit

L x B x H	350 x 200 x 50 mm
Gesamtgewicht	1500 g

Sonstige Daten

Zertifikate	CE, FC, RoHS
EAN	4250197137256
Zoll Nummer	84195080900
Garantie	3 Jahre

Der Alphacool ES Copper/Carbon Wasserkühler mit Backplate wurde speziell für die Alphacool Enterprise Series entwickelt. Aufgrund der Positionierung der Anschlüsse wird die Verschlauchung des Kühlers im Serverrack wesentlich vereinfacht. Die Kühleroberseite wird aus Carbon gefertigt. Das macht den Wasserkühler leichter im Vergleich zu Alphacool's Eisblöcken mit Acetal- oder Acryltop. Dank der kompakten Bauweise wird für die Montage des Kühlers im Serverrack nur 1 Slot benötigt anstatt wie bisher 1,5 Slots. Diese zusätzliche Platzersparnis ist ein Argument mehr, für die Verwendung des ES Copper/Carbon Grafikkarten Wasserkühlers.

Mehr Performance!

Alphacool gelingt es, den Kühler auf bestmögliche Weise nah an die zu kühlenden Bauteile zu positionieren. Dafür werden die verwendeten Wärmeleitpads auf eine Dicke vom 1mm reduziert. Die maximal mögliche Reduzierung der Stärke des Kupferblocks und die Optimierung des Wasserflusses innerhalb des Kühlers erlauben, dass alle wichtigen Bauteile wie GPU, Spannungswandler und VRAMs deutlich besser und effektiver vom Wasser gekühlt werden. Das alles sorgt für eine signifikante Steigerung der Kühlleistung.

Verchromtes Kupfer

Der Kühler besteht vollständig aus verchromten Kupfer. Eine Verchromung ist wesentlich härter als eine Vernickelung und dadurch unempfindlicher gegen Säuren, Kratzer und Schäden. Die Gefahr von abplatzenden Vernickelungen ist dadurch vollständig beseitigt. Zusätzlich sieht die Verchromung wesentlich homogener aus und bietet einen Glanz, der durch eine Vernickelung nicht erreicht werden kann. Verchromte Kühler kamen bisher nur im Industriesektor zum Einsatz in Bereichen, in denen extreme Einflüsse auf die Kühler wirken.

Anschlüsse an der Rückseite?

Um in der Breite und Höhe Platz beim Einbau zu sparen, wurden Ein- und Ausgang hinten am Kühlblock verlegt. Diese Positionierung der Anschlüsse erleichtert die Verschlauchung erheblich und ermöglicht so die einfache Einbindung des GPU Kühlers in den Wasserkreislauf auch in den engsten Server Gehäusen.

Kupfer oder Aluminium?

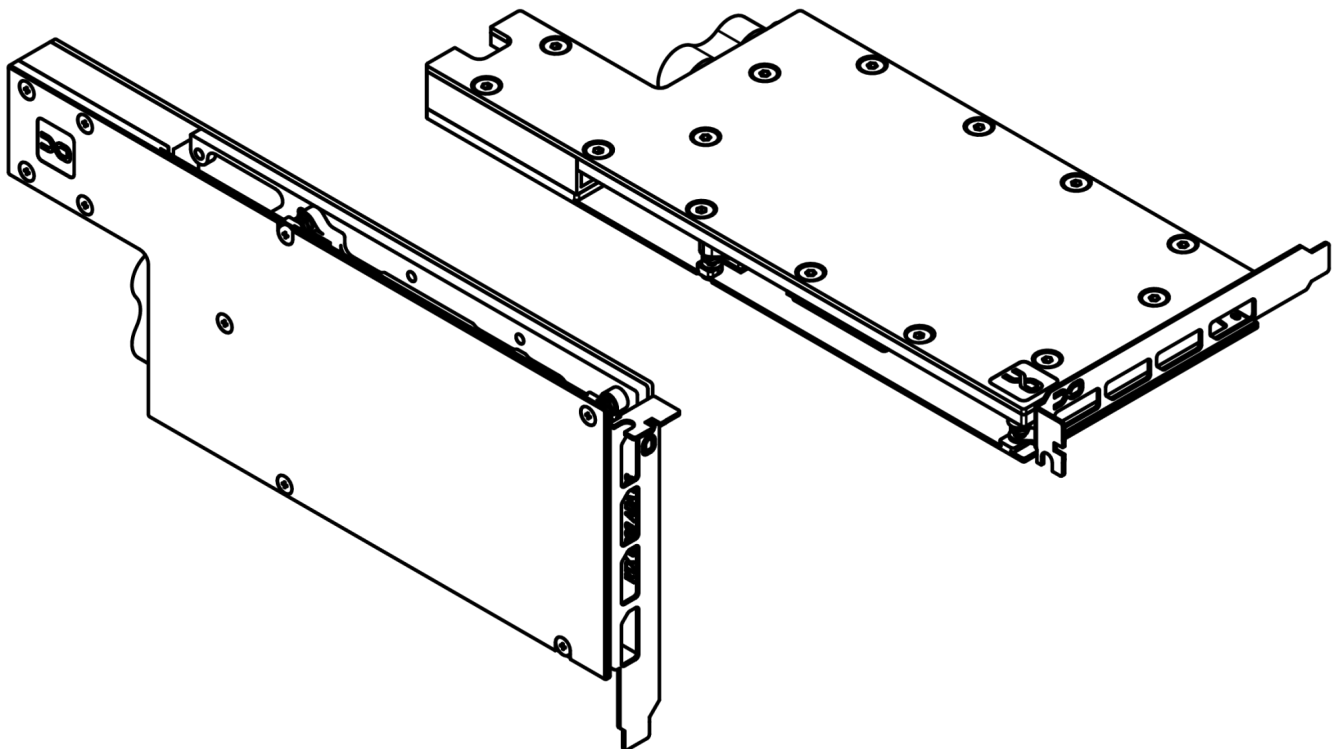
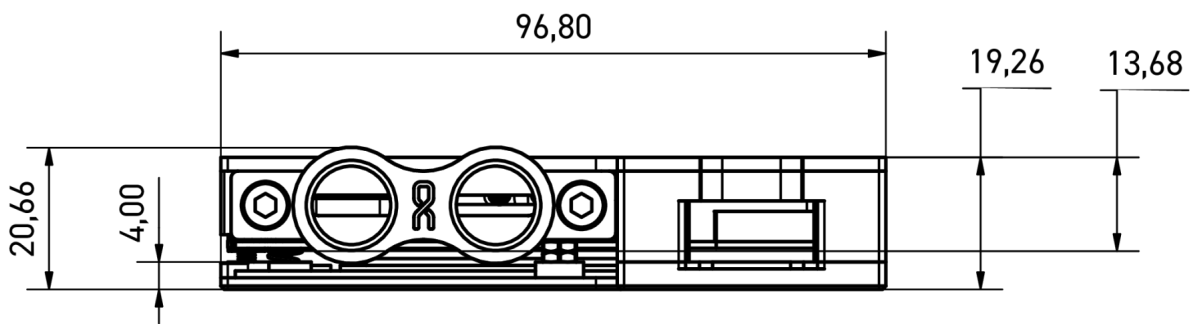
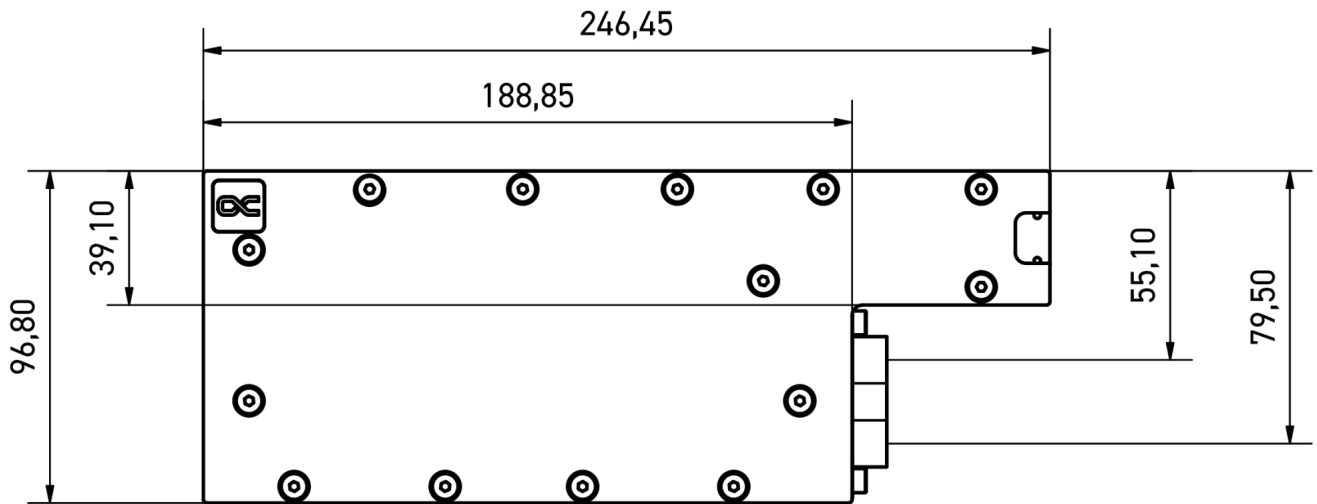
Alphacool verwendet ausschließlich Kupfer bei allen wasserführenden Teilen. Kupfer verfügt über eine fast doppelt so hohe Wärmeleitfähigkeit wie Aluminium und ist daher die deutlich bessere Materialwahl für eine Wasserkühlung. Der verchromte Kupferboden ist hochgradig säureresistent, wodurch ein Abplatzen der Verchromung ausgeschlossen werden kann.

Wärmeleitpaste & Wärmeleitpads

Die im Lieferumfang enthaltene Wärmeleitpaste ist Alphacool's Subzero mit einer Wärmeleitfähigkeit von 16 W/mK. Das elektrisch nicht leitende Thermal Grease ist besonders gut geeignet für hohe Anpressdrücke, lässt sich aber aufgrund der Viskosität von 850000 TF trotzdem perfekt verarbeiten. Bei den Wärmeleitpads verwendet Alphacool weiche Pads, die sich perfekt an die zu kühlenden Bauteile anschmiegen und sehr langlebig sind. Die Pads in den Stärken 2mm und 3mm verfügen über eine Wärmeleitfähigkeit von 3 W/mK. Die 1mm starken Pads können 7 W/mK Wärme abführen.

Dezenter Auftritt

Das matte Carbon-Finish verleiht dem Kühler einen noblen Auftritt. Das macht ihn zusätzlich interessant für Privatanutzer, die auf eine aRGB Beleuchtung verzichten wollen.



General tolerance: $\pm 0,25$ mm
Dimension in millimeter