

## Alphacool Eisblock XPX Pro 1U Ampere LGA 4926

Alphacool Artikelnummer: 13529



### Kurzinformation

Der Alphacool Eisblock XPX Pro 1U Ampere LGA 4926 ist ein zuverlässiger CPU-Wasserkühler, der eine hervorragende Kühlleistung bietet.

- Passend für alle H1 (1U) Gehäuse
- Optimierter Durchfluss
- Speziell auf Ampere LGA 4926 zugeschnitten

### Kompatibilität

**Ampere:** LGA 4926

### Lieferumfang

|                           |                       |
|---------------------------|-----------------------|
| 1x CPU Kühler             | 4x Feder              |
| 1x Subzero Wärmeleitpaste | 4x Rändelmutter       |
| 2x LGA 4926 Halterung     | 6x Schraubverschlüsse |
| 4x LGA 4926 Schraube      | 1x Plug Tool          |

## Technische Daten

|                            |                                 |
|----------------------------|---------------------------------|
| Abmessungen (L x B x H)    | 79,00 x 63,68 x 27,20 mm        |
| Material Kühlerboden       | Vernickeltes Kupfer             |
| Material Kühler            | Nylon                           |
| Gewicht                    | 230g                            |
| Maximale Arbeitstemperatur | 60°C                            |
| Druckgetestet              | 0,8 Bar                         |
| Anschlüsse                 | 3 x G1/4" (IN)   5x G1/4" (OUT) |
| Farbe                      | schwarz                         |

## Download Links

|               |  |
|---------------|--|
| Anleitung     | <a href="#">13529_Alphacool_Eisblock_XPX_Pro_1U_Ampere_LGA_4926_Manual.pdf</a> |
| Produktbilder | <a href="#">13529_Alphacool_Eisblock_XPX_Pro_1U_Ampere_LGA_4926_pics.zip</a>   |

## Verpackungsmaß pro Einheit

|               |                   |
|---------------|-------------------|
| L x B x H     | 180 x 135 x 40 mm |
| Gesamtgewicht | 510 g             |

## Sonstige Daten

|             |               |
|-------------|---------------|
| Zertifikate | CE, FC, RoHS  |
| EAN         | 4250197135290 |
| Zoll Nummer | 84195080900   |

## Artikeltext

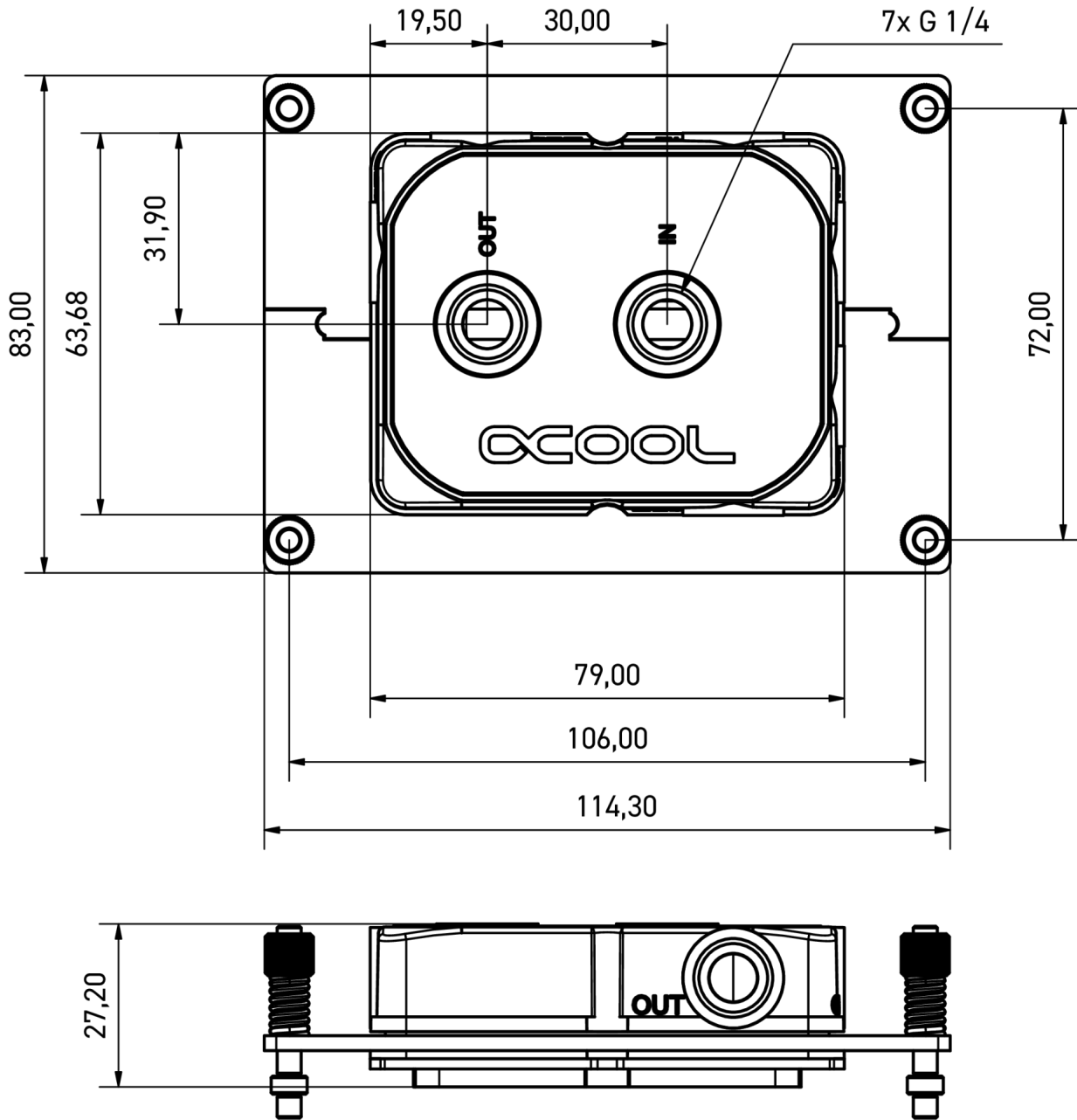
Der Alphacool Eisblock XPX Pro 1U Ampere LGA 4926 ist ein zuverlässiger CPU-Wasserkühler, der eine hervorragende Kühlleistung bietet.

### Optimiert für Ampere LGA 4926

Dieser Alphacool Eisblock XPX Pro ist speziell auf den Ampere LGA 4926 Sockel zugeschnitten und daher ausschließlich für diese Sockelvariante geeignet. Der Durchfluss wurde optimiert, um die Abwärme zuverlässig abführen zu können.

### Vielseitige Anschlussmöglichkeiten

Dank seiner drei Ein- und fünf G1/4 Ausgänge ermöglicht der Eisblock XPX Pro eine flexible Anbindung in nahezu alle Richtungen. Er ist optimal für alle H1-Gehäuse (1U) konzipiert und bietet somit sämtliche Freiheiten, die in einem Server- oder Workstation-System erforderlich sind.



General tolerance:  $\pm 0,25\text{mm}$   
Dimension in millimeter