

## Alphacool Eiswolf 2 AIO - 360mm RTX 4090 AMP mit Backplate

Alphacool Artikelnummer: 13480



### Kurzinformation

Der Alphacool Eiswolf 2 ist der erste Fullcover GPU AIO Wasserkühler von Alphacool. Er basiert auf dem Alphacool GPX Eisblock Aurora GPX Wasserkühler, einer Pumpeneinheit und einem 360mm NexXoS ST30 Vollkopper Radiator, der mit den Alphacool Aurora Rise Digital RGB Lüftern bestückt ist.

- Vollkopper Radiator
- Nahezu lautlose DC-LT 2 Pumpe
- Verchromter Kupferkühler
- Digital aRGB beleuchteter Kühler
- Digital aRGB 120mm Lüfter

### Kompatibilität

- Manli GeForce RTX 4090 Gallardo, 24GB GDDR6X (N67540900M35300)
- Zotac Gaming GeForce RTX 4090 AMP Extreme AIRO, 24GB GDDR6X (ZT-D40900B-10P)
- Zotac Gaming GeForce RTX 4090 Trinity OC, 24GB GDDR6X (ZT-D40900J-10P)
- Zotac Gaming GeForce RTX 4090 Trinity, 24GB GDDR6X (ZT-D40900D-10P)

## Lieferumfang

1x Eiswolf 2 (Pumpe, Kühler, Backplate)	12x M3x30mm Schrauben
1x Radiator NexXoS ST30 360mm	1x PWM Kabel Y-Adapter
3x Lüfter Rise Aurora 120mm	1x aRGB Adapter
1x Montage Set GPU Kühler	1x Plug tool
12x M3x6mm Schrauben	

## Technische Daten Radiator

Abmessungen (L x B x H)	395 x 124 x 30mm (+/- 3%)
Material Kühlfinnen, Vorkammern & Kühlkanäle	Kupfer
Material Gewinde	Messing
Material Außengehäuse	Rostfreier Stahl
G 1/4" Gewinde	2 x für Schläuche (+ 1x Fillport G1/4")
Mögliche Lüftergröße	120 mm
Mögliche Lüfterbestückung	3 x Einseitig / 6 x Beidseitig

## Technische Daten Kühler mit Pumpe

Abmessungen (L x B x H)	232,40 x 154,69 x 49,39mm
Material Kühlerboden	Verchromtes Kupfer
Material Gehäuse	Acryl
Anschlüsse	2 x G1/4"
Pumpen Typ	DC-LT 2
Drehzahl Pumpe	2600 rpm (+/- 10%)
Förderhöhe	1 m
Maximaler Durchfluss	72 L/h
Spannung	6-13.5V DC
Stromaufnahme	3.2W
MTBF	50.000 h

## Technische Daten Flüssigkeit

Farbe	klar
Inhaltsstoff 1	Destilliertes Wasser (CAS-Nummer 7732-18-5)
Inhaltsstoff 2	Glysantin (CAS-Nummer 1017-21-1)
Für Temperaturbereich	-15 C° / +90 °C

## Technische Daten Schnellverschlusskupplung

Abmessungen (L x D)	95 x 27mm
Material	Nylon
Schlauchgröße	12,7 / 7,6mm
Farbe	Schwarz

## Technische Daten Anschlüsse

L x D Gerade Anschlüsse	24 x 18mm
Anzahl gerade Anschlüsse	2x
L x B x H 90° Anschlüsse	35 x 27 x 17mm
Anzahl 90° Anschlüsse	2x
Passend für Schlauchgröße	12,7 / 7,6mm
Material Anschlüsse	Messing

## Technische Daten Schlauch

Länge	50cm
Material Schlauch	TPV (EPDM/PP)
Farbe	Matt schwarz
Schlauchgröße	12,7 / 7,6mm
Härtegrad	35 Shore-A to 50 Shore-D
Arbeitstemperatur	-50 to +155 °C

## Technische Daten Lüfter

Drehzahl	0 - 2500 RPM
Statischer Druck	3,17 mm H2O
Luftdurchfluss	119,8 m³/h
Lager	Gleitlager
Anschluss Lüfter	4-Pin PWM
Anschluss Digital aRGB	3-Pin JST + 3-Pin 5V
Abmessungen (L x B x H)	120 x 120 x 25mm
Nettogewicht	187g
Maximale Arbeitstemperatur	60°C

## Download Links

Anleitungen	<a href="#">13480_Alphacool_Eiswolf_2_AIO_-_360mm_RTX_4090_AMP_with_Backplate_Manual(1).pdf</a> <a href="#">13480_Alphacool_Eiswolf_2_AIO_-_360mm_RTX_4090_AMP_with_Backplate_Manual(2).pdf</a>
Sicherheitsdatenblatt	<a href="#">13480_Alphacool_Eiswolf_2_AIO_-_360mm_RTX_4090_AMP_with_Backplate_SDB.pdf</a>
Produktbilder	<a href="#">13480_Alphacool_Eiswolf_2_AIO_-_360mm_RTX_4090_AMP_with_Backplate_pics.zip</a>

## Verpackungsmaß pro Einheit

L x B x H	475 x 380 x 155 mm
Gesamtgewicht	5000 g

## Sonstige Daten

Zertifikate	CE, FC, RoHS
EAN	4250197134804
Zoll Nummer	84195080900

Der Alphacool Eiswolf 2 ist der erste Fullcover GPU AIO Wasserkühler von Alphacool. Er basiert auf dem Alphacool GPX Eisblock Aurora GPX Wasserkühler, einer Pumpeneinheit und einem 360mm NexXoS ST30 Vollkupfer Radiator, der mit den Alphacool Aurora Rise Digital RGB Lüftern bestückt ist.

## Fullcover Kühler?

Der Eiswolf 2 Grafikkarten AIO Wasserkühler kühlt nicht nur die GPU mit Wasser sondern alle relevanten Bauteile die eine aktive Kühlung benötigen. Dazu gehören der Grafikspeicher, die Spannungswandler und gegeben falls noch weitere Bauteile die zwingend eine direkte Kühlung benötigen. Durch die Verwendung des Eisblock GPX Aurora Wasserkühlers als Basis, ist die Kühlleistung identisch mit der eines DIY Grafikkarten Wasserkühlers

## Verchromtes Kupfer

Der Kühler besteht vollständig aus verchromten Kupfer. Eine Verchromung ist wesentlich härter als eine Vernickelung und dadurch unempfindlicher gegen Säuren, Kratzer und Schäden. Die Gefahr von abplatzenden Vernickelungen ist dadurch vollständig beseitigt. Zusätzlich sieht die Verchromung wesentlich homogener aus und bietet einen Glanz, der durch eine Vernickelung nicht erreicht werden kann. Verchromte Kühler kamen bisher nur im Industriesektor zum Einsatz in Bereichen, in denen extreme Einflüsse auf die Kühler wirken.

## Pumpeneinheit

An der Stelle des normalen Anschlussterminals sitzt bei der Eiswolf 2 eine Pumpeneinheit. Diese Pumpeneinheit beherbergt die DC-LT 2 Pumpe. Eine verbesserte und leisere Version der bekannten DC-LT Low Noise Ceramic Pumpe. Die wuchtig wirkende Pumpeneinheit ist, trotz ihrer scheinbaren Größe, lediglich 5 mm breiter als ein normales Anschlussterminal.

## Anschlüsse und Schläuche

Wie bei allen neuen AIO Einheiten verwendet Alphacool auch bei der Eiswolf 2 ausschließlich TPV Schläuche aus der Enterprise Solution Reihe für Server und Workstations. Die Schläuche bestehen aus EPDM/PP und sind extrem hitzebeständig, langlebig und frei von Weichmachern. Alle Anschlüsse basieren ebenfalls auf der Enterprise Solution Reihe und passen optisch perfekt zu den TPV Schläuchen.

## Erweiterbarkeit

Durch die Verwendung des Schnellverschlusses kann die Eiswolf 2 mit einer weiteren Alphacool AIO Einheit verbunden werden, um einen größeren Kreislauf zu verwirklichen. Alphacool bietet diverse vorbefüllte Komponenten an, mit denen der Kreislauf leicht erweitert werden kann. Zur Sicherheit werden die Schnellverschlüsse fest miteinander verschraubt und nicht nur zusammengesteckt.

## Beleuchtung und Lüfter

Der Eiswolf 2 Kühler besitzt eine Digital RGB LED Beleuchtung, auch adressierbare RGB LEDs genannt. Sie verlaufen über die gesamte Rückseite des Grafikkartenkühlers und sorgen für eine vollständige Ausleuchtung des Wasserkühlers. Die Pumpeneinheit ist dabei dezenter und bietet für Nvidia ein grün leuchtendes Logo, für AMD Karten ein rot leuchtendes Logo. Der Name „Eiswolf“ auf der Pumpeneinheit bleibt dabei unbeleuchtet, dezent im Hintergrund. Als Lüfter kommt der Aurora Rise Fan mit 120mm zu Einsatz. Durch das besondere Blade-Design ist der Lüfter extrem leise und die adressierbaren RGB LEDs sorgen für eine brillante Beleuchtung. Der Alphacool Aurora Rise Lüfter überzeugt durch einen max. statischen Druck von 3.17mm/H2O und bietet einen max. Air Flow von 119.8m<sup>3</sup>/h. Durch die PWM-Steuerung lässt sich der Lüfter über einen weiten Drehzahlbereich steuern. Außerdem bietet er eine Zero-Ansteuerung. Er kann also auf 0 U/min herunter geregelt werden und startet dann mit ca. 350 U/min.

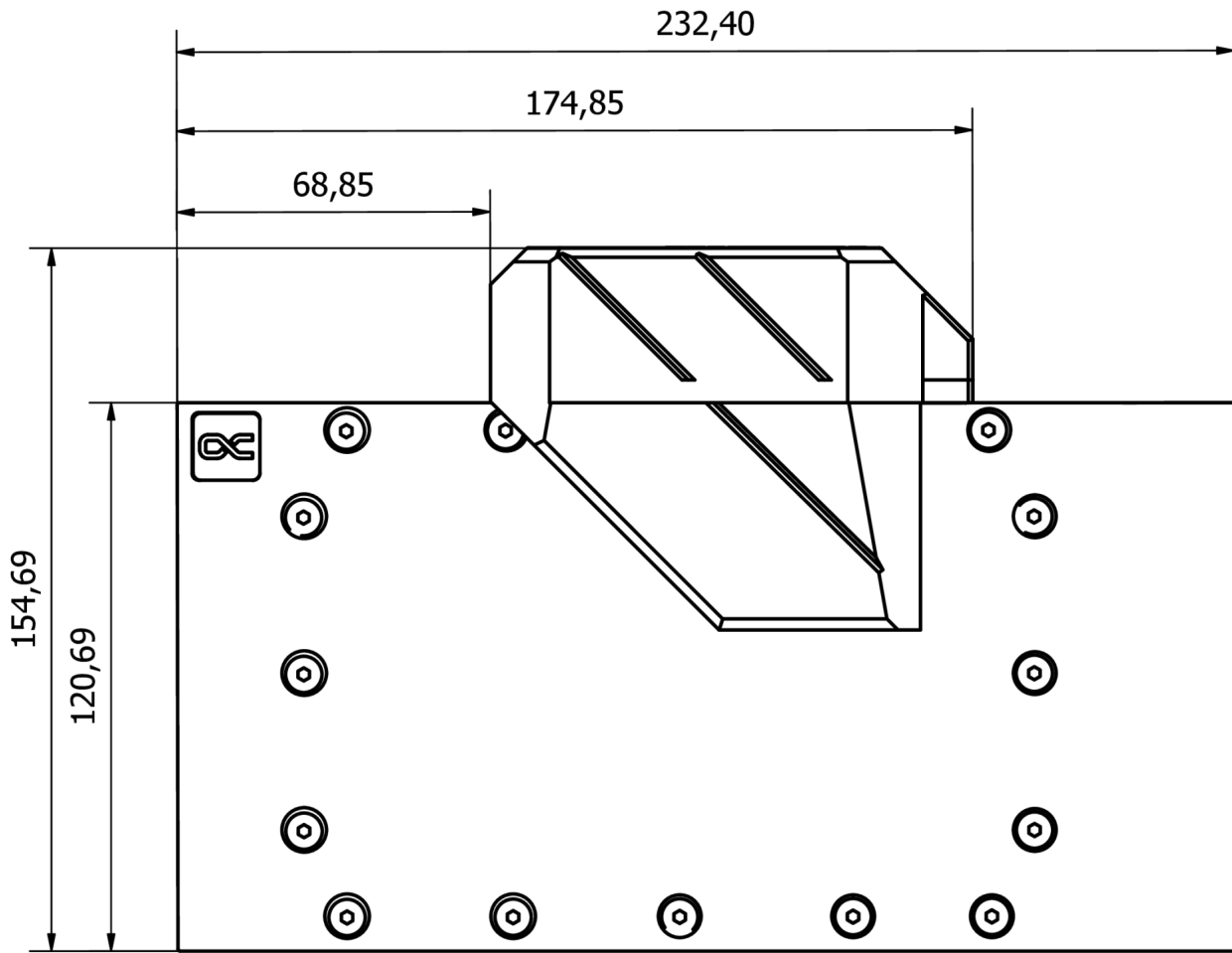
## NexXoS Radiator

Wie bei allen AIO Einheiten verwendet Alphacool Radiatoren aus der weltweit beliebten NexXoS Reihe. Die Vollkupfer Radiatoren bieten eine weitaus höhere Kühlleistung als Aluminium Radiatoren und haben einen wesentlichen Teil zum weltweiten Erfolg von Alphacool beigetragen.

Die Kombination aller Komponenten ergibt eine Lösung, die so einfach zu installieren ist wie eine AIO, aber die Leistung eines vormontierten und vorgefüllten Custom-Loops bietet.

## Technischer Hinweis!

Aufgrund von Lagerung und Transport ist die Flüssigkeit in der Eiswolf 2 AIO über einen längeren Zeitraum nicht in Bewegung. Die Inhaltsstoffe der Flüssigkeit können sich ablagern und zu einer bräunlichen Verfärbung führen. Sobald die Pumpe ihren Betrieb aufnimmt, vermischen sich die Inhaltsstoffe wieder und die Flüssigkeit erhält annähernd ihre klare Färbung zurück. Dieser Sachverhalt stellt keinen Reklamationsgrund dar, da weder Leistung noch Funktion der AIO dadurch beeinträchtigt werden. Sollte die Verfärbung der Kühlflüssigkeit nach Inbetriebnahme der AIO nicht verschwinden, dann wende dich bitte per E-Mail ([info@alphacool.com](mailto:info@alphacool.com)) an unser Support-Team. Dort bekommst Du schnelle und unkomplizierte Hilfe.



General tolerance:  $\pm 0,25$ mm  
Dimension in millimeter