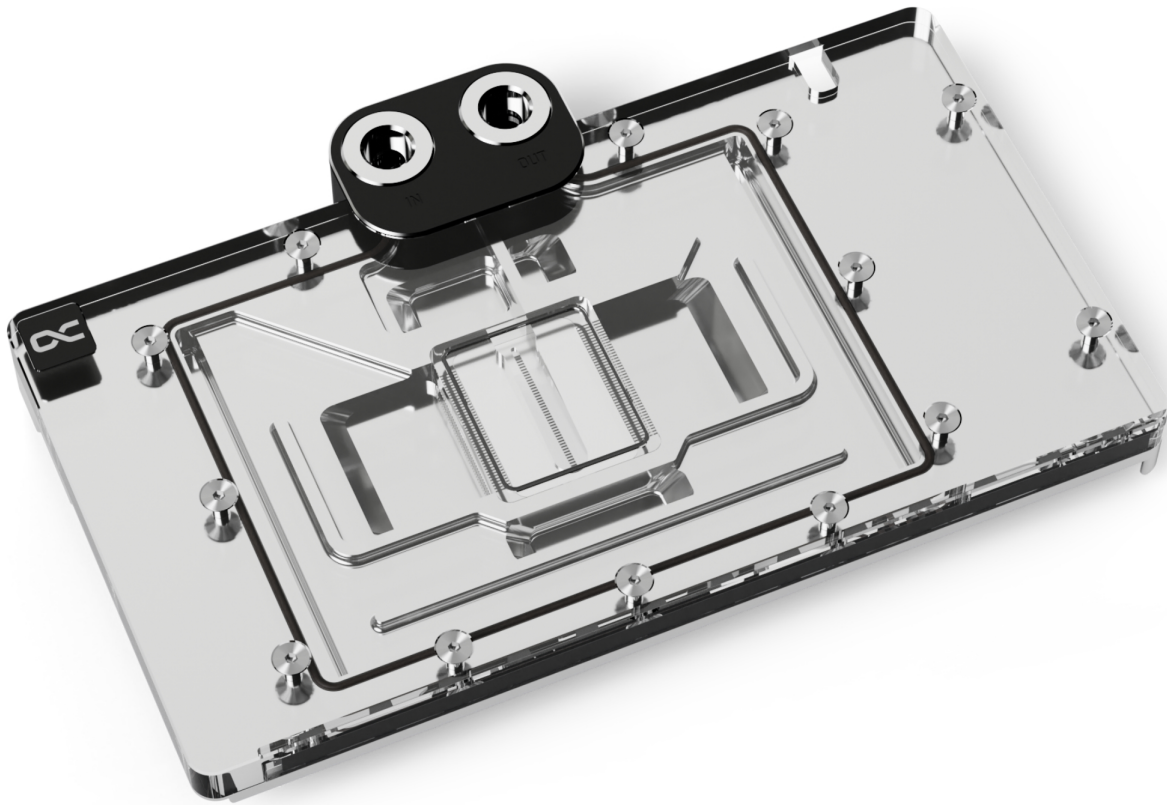


## Alphacool Core Geforce RTX 4090 Master mit Backplate

Alphacool Artikelnummer: 13478



### Kurzinformation

Alphacool's Core Produktserie zeichnet sich aus durch hochwertige Qualität, herausragende Performance sowie der einheitlichen und funktionellen Designsprache.

- Optimierte Finnenstruktur ermöglicht sehr guten Wasserdurchfluss & Vergrößerung der Kühlfläche
- Modifizierte Düsenplatte sorgt für eine optimale Verteilung des Wassers auf den Kühlfinnen
- Optisch ruhiges & schlichtes Design mit digitaler aRGB Beleuchtung
- Verchromter Kupferkühler

### Kompatibilität

Achtung! Nicht kompatibel mit dem PCB V1.1!

- Gigabyte AORUS GeForce RTX 4090 Master 24G, 24GB GDDR6X (GV-N4090AORUS M-24GD)
- Gigabyte GeForce RTX 4090 Gaming OC 24G, 24GB GDDR6X (GV-N4090GAMING OC-24GD)

## Lieferumfang

1x Core Geforce RTX 4090 Master Kühler	1x Spachtelwerkzeug
1x Backplate	6x M2x5mm Schraube
1x 40x15x1mm Pad	6x EVA Unterlegscheibe
4x 8x8x1mm Pad	2x 100x8x3mm Pad
2x 51x15x1mm Pad	1x 40x15x3mm Pad
2x 105x8x1mm Pad	1x 45x45x3mm GPU-Pad
1x 15x15x1mm Pad	2x 40x8x3mm Pad
3x 100x8x1mm Pad	6x M2x10mm Schraube
1x 33x8x1mm Pad	1x ARGB Adapter
1x Schraubenzieher	1x Plug tool
1x Thermal Grease	2x G1/4 Plug

## Technische Daten Kühler

Abmessungen (L x B x H)	235,80 x 152,96 x 31,90mm
Material Kühlerboden	verchromtes Kupfer
Material Kühloberseite	Acryl
Anschlüsse	4 x G1/4"
Dicke Kühlerboden	11,3mm
Dicke Kühlfinnen	0,4mm
Abstand Kühlfinnen	0,4mm
Beleuchtung	digital aRGB LEDs
Stromanschluss digital aRGB LEDs	3-Pin JST
Spannung digital aRGB LEDs	5V
Anzahl digital aRGB LEDs	13
Farbe	transparent

## Technische Daten Backplate

Abmessungen (L x B x H)	235,80 x 129,96 x 5mm
Material	Aluminium
Farbe	schwarz

## Download Links

Anleitung	<a href="#">13478_Alphacool_Core_Geforce_RTX_4090_Master_with_Backplate_Manual.pdf</a>
Produktbilder	<a href="#">13478_Alphacool_Core_Geforce_RTX_4090_Master_with_Backplate_pics.zip</a>

## Verpackungsmaß pro Einheit

L x B x H	330 x 200 x 50 mm
Gesamtgewicht	1500 g

## Sonstige Daten

Zertifikate	CE, FC, RoHS
EAN	4250197134781
Zoll Nummer	84195080900
Garantie	3 Jahre

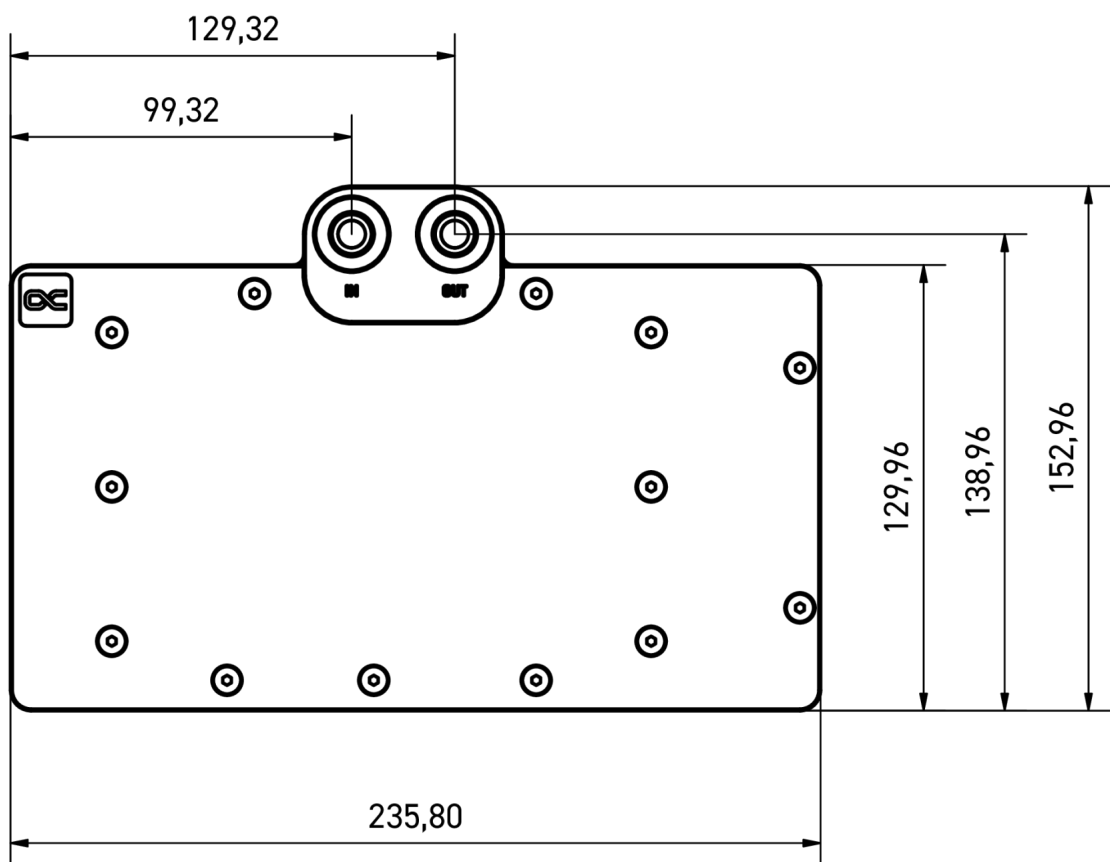
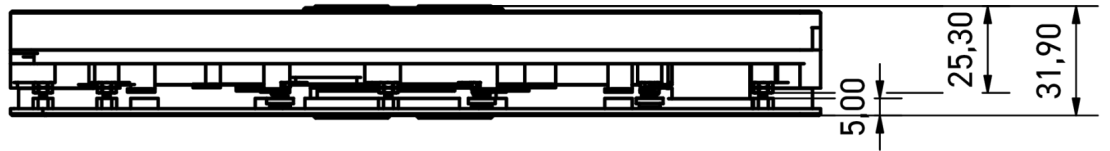
## Artikeltext

Alphacool's Core Produktserie zeichnet sich aus durch hochwertige Qualität, herausragende Performance sowie der einheitlichen und funktionellen Designsprache.

Der Kupferkühler, welcher gemeinsam mit dem Abschlussterminal aus einem Stück Kupfer gefräst wird, ist das Kernstück dieses Kühlers. Die feine Verarbeitung gepaart mit der harten und resistenten Verchromung des gesamten Kupferkühlers entsprechen den höchsten Qualitätsansprüchen. Die in Chrome belassenen, beidseitig integrierten G1/4" Gewinde aus Messing heben sich optisch vom Terminal ab und sind einer der Kernpunkte der neuen Designsprache, die sich bei allen Produkten der Core-Serie zeigen wird.

Die dem Design angepasste Aluminium Backplate bildet gemeinsam mit dem Terminal eine Einheit und überzeugt auf der Rückseite des Kühlers mit einer klaren und homogenen Optik. Die Beleuchtung besteht aus digital adressierbaren RGB-LEDs, die den gesamten Kühler gleichmäßig und gut ausleuchten.

Die technische Weiterentwicklung zeigt sich beim Wasserzulauf zur Düsenplatte sowie bei der Optimierung der Jetplate selbst. Diese wurde komplett neu gestaltet auf Basis von vielen Simulationen und praktischen Tests in Zusammenarbeit mit Boardpartnern. Die Finnendicke und Abstände wurden verändert, die Kühlfläche vergrößert und der Wasserfluss auf die Kernkomponenten mit der größten Wärmeabgabe optimiert. Die beiliegenden speziellen Soft Wärmeleitpads mit bis zu 7 W/mK passen sich perfekt selbst kleinsten Toleranzen an.



General tolerance:  $\pm 0,25$ mm  
Dimension in millimeter