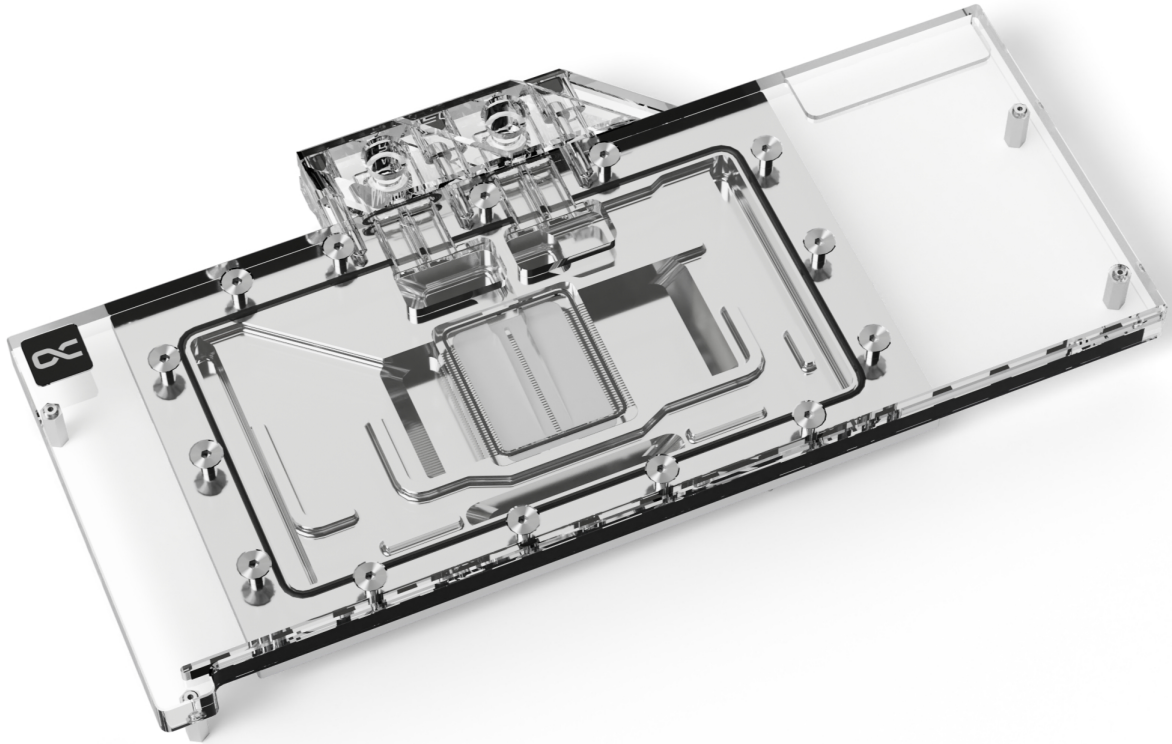


Alphacool Eisblock Aurora Acryl RX 7900XTX/XT Toxic mit Backplate

Alphacool Artikelnummer: 13457



Kurzinformation

Die nächste Generation - der Alphacool Eisblock Aurora Wasserkühler für Radeon RX 7XXX Grafikkarten. Um die enorme Abwärme dieser Grafikkartengeneration bestmöglich abzuführen, wurden am Wasserkühler zahlreiche Optimierungen im Vergleich zum Vorgängermodell durchgeführt. Die Finnenstruktur wurde angepasst und ermöglicht einen sehr guten Wasserdurchfluss bei gleichzeitiger Vergrößerung der Kühlfläche. Die modifizierte Düsenplatte mit verbesserter Zufluss-Engine sorgt für eine optimale Verteilung des Wassers auf den Kühlfinnen.

- Optimierte Finnenstruktur ermöglicht sehr guten Wasserdurchfluss & Vergrößerung der Kühlfläche
- Modifizierte Düsenplatte sorgt für eine optimale Verteilung des Wassers auf den Kühlfinnen
- Verchromter Kupferkühler
- Optisch ruhiges & schlichtes Design mit digitaler aRGB Beleuchtung

Kompatibilität

- Sapphire AMD Radeon™ RX 7900 XT Toxic
- Sapphire AMD Radeon™ RX 7900 XTX Toxic

Lieferumfang

1x Eisblock Aurora Acryl RX 7900XTX/XT Toxic	1x Kunststoff-Spachtel
1x Backplate	7x EVA Unterlegscheibe
2x 105x8x1mm Pad	7x M2x5mm Schraube
3x 51x15x1mm Pad	9x M2x11mm Schraube
1x 45x45x3mm GPU-Pad	1x PCI Halterung
3x 51x15x3mm Pad	1x ARGB Adapter
2x 100x8x3mm Pad	2x G1/4 Plug
1x Thermal grease	1x Plug tool

Technische Daten Kühler

L x B x H	276,7 x 134,2 x 33,99mm
Material Kühlerboden	verchromtes Kupfer
Material Kühleroberseite	Acryl
Anschlüsse	4 x G1/4"
Dicke Kühlfinnen	0,4mm
Abstand Kühlfinnen	0,4mm
Beleuchtung	digital aRGB LEDs
Stromanschluss digital aRGB LEDs	3-Pin JST
Spannung digital aRGB LEDs	5V
Anzahl digital aRGB LEDs	16

Technische Daten Backplate

L x B x H	276,7 x 109,7 x 6mm
Material	Aluminium
Farbe	schwarz

Download Links

Anleitung	13457_Alphacool_Eisblock_Aurora_Acryl_RX_7900XTX-XT_Toxic_with_Backplate_Manual.pdf
Produktbilder	13457_Alphacool_Eisblock_Aurora_Acryl_RX_7900XTX-XT_Toxic_with_Backplate_pics.zip

Verpackungsmaß pro Einheit

L x B x H	355 x 170 x 45 mm
Gesamtgewicht	1860 g

Sonstige Daten

Zertifikate	CE, FC, RoHS
EAN	4250197134576
Zoll Nummer	84195080900

Die nächste Generation - der Alphacool Eisblock Aurora Wasserkühler für Radeon RX 7XXX Grafikkarten. Um die enorme Abwärme dieser Grafikkartengeneration bestmöglich abzuführen, wurden am Wasserkühler zahlreiche Optimierungen im Vergleich zum Vorgängermodell durchgeführt. Die Finnenstruktur wurde angepasst und ermöglicht einen sehr guten Wasserdurchfluss bei gleichzeitiger Vergrößerung der Kühlfläche. Die modifizierte Düsenplatte mit verbesserter Zufluss-Engine sorgt für eine optimale Verteilung des Wassers auf den Kühlfinnen.

Technische Highlights

Die Finnenstruktur dieser Eisblock Kühlergeneration wurde gemeinsam mit AMD-Boardpartnern entwickelt. Die Finnendicke beträgt 0.4 mm, der Abstand der Kühlfinnen zueinander 0,4 mm. Das gewährleistet einen sehr guten Wasserdurchfluss bei gleichzeitiger Erhöhung der möglichen Kühlfläche. Die Düsenplatte verfügt über ein überarbeitetes Inlay, das den Wasserdruck besser auf die Finnen verteilt und die Wärmeaufnahme optimiert. Der angepasste Wasserzufluss verhilft dem Wasser zu einem besseren Einstromwinkel.

Verchromtes Kupfer

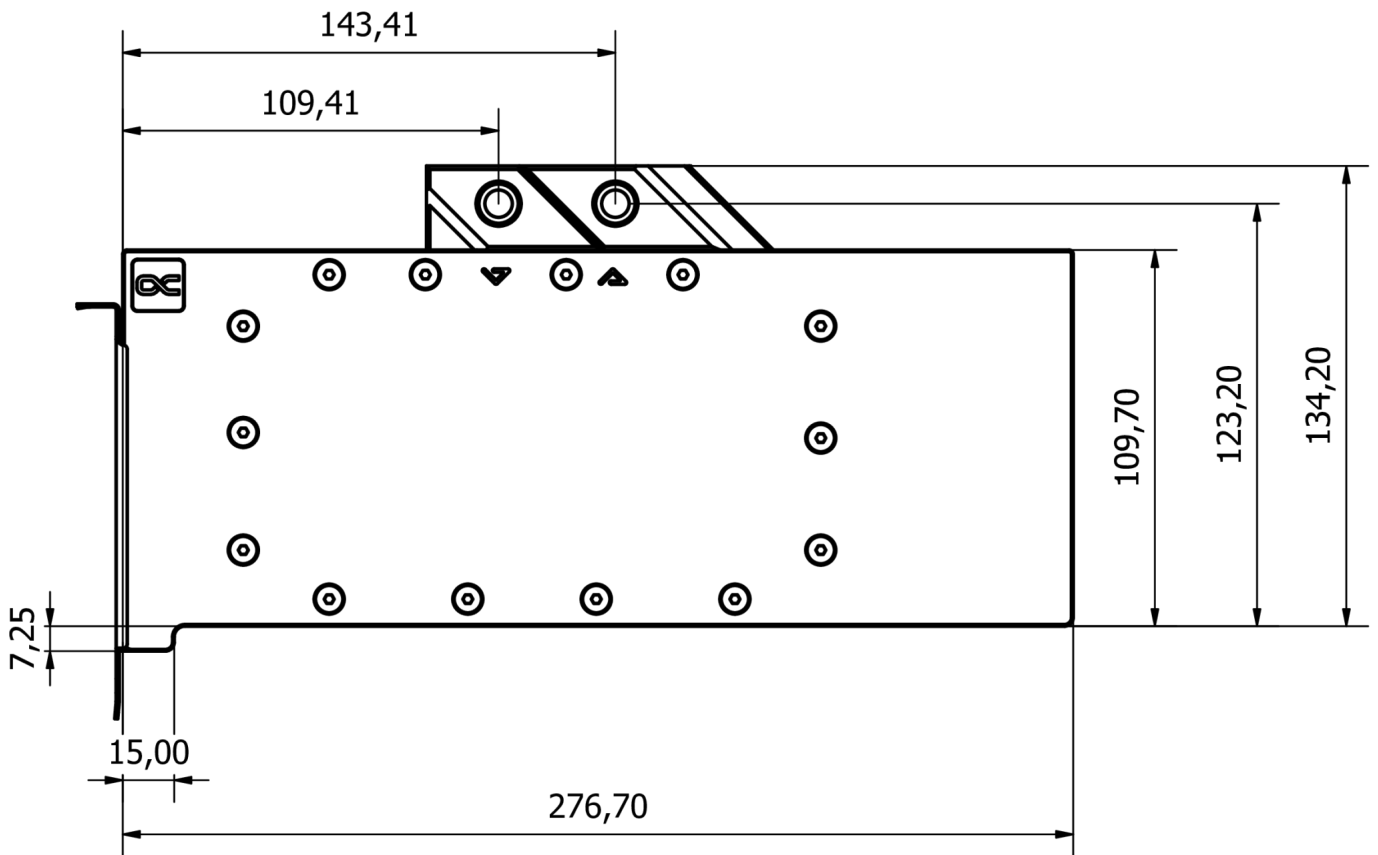
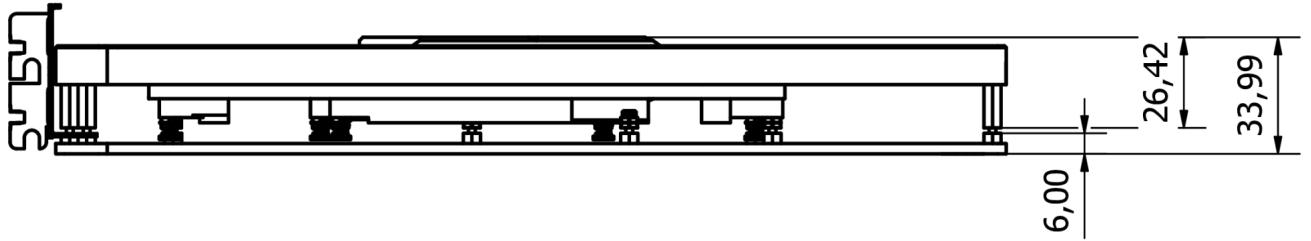
Der Kühler besteht vollständig aus verchromtem Kupfer. Eine Verchromung ist wesentlich härter als eine Vernickelung und dadurch unempfindlicher gegen Säuren, Kratzer und Schäden. Die Gefahr von abplatzenden Vernickelungen ist dadurch vollständig beseitigt. Zusätzlich sieht die Verchromung wesentlich homogener aus und bietet einen Glanz, der durch eine Vernickelung nicht erreicht werden kann. Verchromte Kühler kamen bisher nur im Industriesektor zum Einsatz in Bereichen, in denen extreme Einflüsse auf die Kühler wirken.

Design

Das Aurora Design der Radeon RX 7XXX Eisblock Generation ist optisch ruhiger und schlichter. Nur ein O-Ring umläuft den gesamten Kühler. Die Konstruktion rund um die Kühlfinnen und der Jetplate sorgt für eine klarere Optik. Die Beleuchtung der digital adressierbaren RGB-LEDs wird dank der Verchromung noch besser im Kühler verteilt. Das Terminal entspricht in seiner Formgebung dem klassischen Aurora Design.

Wärmeleitpaste & Wärmeleitpads

Die im Lieferumfang enthaltene Wärmeleitpaste ist Alphacool's Subzero. Mit einer Wärmeleitfähigkeit von 16 W/mK gehört sie zu den leistungsstärksten Wärmeleitpasten am Markt. Das elektrisch nicht leitende Thermal Grease ist besonders gut geeignet für hohe Anpressdrücke, lässt sich aber aufgrund der Viskosität von 850.000 TF trotzdem perfekt verarbeiten. Auf den Spannungswandlern und dem Grafikspeicher werden Alphacool Soft Pads mit 1mm Dicke verwendet. Die Wärmeleitfähigkeit der Pads liegt bei 7 W/mK. Die Pads für die Rückseite des PCB sind 3mm dick und verfügen über eine Wärmeleitfähigkeit von 3 W/mK.



General tolerance: $\pm 0,25\text{mm}$
Dimension in millimeter