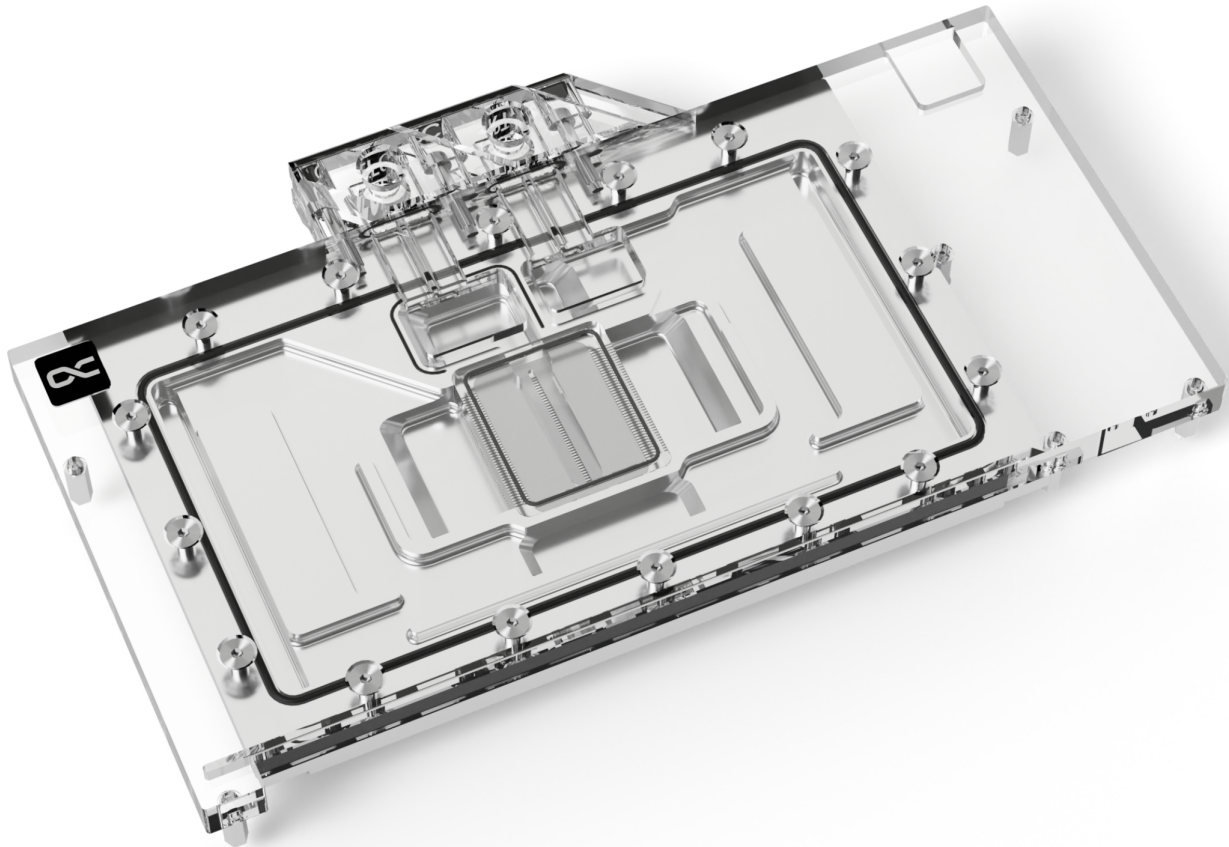
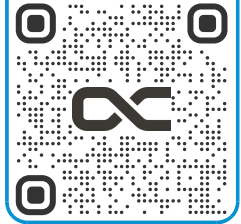


Alphacool Eisblock Aurora Acryl GPX-N RTX 4090 Founders Edition mit Backplate

Alphacool Artikelnummer: 13456

Download Center



Kurzinformation

Die nächste Generation - Der Alphacool Eisblock Aurora Wasserkühler für GeForce RTX 4XXX Grafikkarten. Um die enorme Abwärme dieser Grafikkartengeneration bestmöglich abzuführen, wurden am Wasserkühler zahlreiche Optimierungen im Vergleich zum Vorgängermodell durchgeführt. Die Finnenstruktur wurde angepasst und ermöglicht einen sehr guten Wasserdurchfluss bei gleichzeitiger Vergrößerung der Kühlfläche. Die modifizierte Düsenplatte mit verbesserter Zufluss-Engine sorgt für eine optimale Verteilung des Wassers auf den Kühlfinnen.

- Optimierte Finnenstruktur ermöglicht sehr guten Wasserdurchfluss & Vergrößerung der Kühlfläche
- Modifizierte Düsenplatte sorgt für eine optimale Verteilung des Wassers auf den Kühlfinnen
- Verchromter Kupferkühler
- Optisch ruhiges & schlichtes Design mit digitaler aRGB Beleuchtung

Kompatibilität

- Nvidia GeForce RTX 4090 Founders Edition, 24GB GDDR6X (900-1G136-2530-000)

Lieferumfang

1x Eisblock Aurora Acryl GPX-N RTX 4090 Founders Edition	2x 15x15x3mm Pad
1x Backplate	2x 51x8x3mm Pad
1x 38x15x1mm Pad	1x Wärmeleitpaste
2x 51x15x1mm Pad	1x Spachtel
1x 15x15x1mm Pad	4x M2x5 Schraube
3x 8x8x1mm Pad	4x EVA Unterlegscheibe
2x 105x8x1mm Pad	1x PCI Halterung
1x 100x15x1mm Pad	7x M2x11 Schraube
2x 15x8x2mm Pad	1x ARGB Adapter
1x 40x8x3mm Pad	2x G1/4" Plugs
2x 100x8x3mm Pad	1x Plug tool
1x 45x45x3mm GPU-Pad	

Technische Daten Kühler

L x B x H	205,42 x 147,04 x 34,62mm
Material Kühlerboden	verchromtes Kupfer
Material Kühloberseite	Acryl
Anschlüsse	4 x G1/4"
Dicke Kühlfinnen	0,4mm
Abstand Kühlfinnen	0,4mm
Beleuchtung	digital aRGB LEDs
Stromanschluss digital aRGB LEDs	3-Pin JST
Spannung digital aRGB LEDs	5V
Anzahl digital aRGB LEDs	12

Technische Daten Backplate

L x B x H	205,42 x 122,89 x 6mm
Material	Aluminium
Farbe	schwarz

Download Links

Anleitung	13456_Alphacool_Eisblock_Aurora_Acryl_GPX-N_RTX_4090_Founders_Edition_with_Backplate_Manual.pdf
Produktbilder	13456_Alphacool_Eisblock_Aurora_Acryl_GPX-N_RTX_4090_Founders_Edition_with_Backplate_pics.zip

Verpackungsmaß pro Einheit

L x B x H	353 x 170 x 45 mm
Gesamtgewicht	1875 g

Sonstige Daten

Zertifikate	CE, FC, RoHS
EAN	4250197134569
Zoll Nummer	84195080900

Die nächste Generation - Der Alphacool Eisblock Aurora Wasserkühler für Geforce RTX 4XXX Grafikkarten. Um die enorme Abwärme dieser Grafikkartengeneration bestmöglich abzuführen, wurden am Wasserkühler zahlreiche Optimierungen im Vergleich zum Vorgängermodell durchgeführt. Die Finnenstruktur wurde angepasst und ermöglicht einen sehr guten Wasserdurchfluss bei gleichzeitiger Vergrößerung der Kühlfläche. Die modifizierte Düsenplatte mit verbesserter Zufluss-Engine sorgt für eine optimale Verteilung des Wassers auf den Kühlfinnen.

Technische Highlights

Die Finnenstruktur dieser Eisblock Kühlergeneration wurde gemeinsam mit Nvidia-Boardpartnern entwickelt. Die Finnendicke beträgt 0.4 mm, der Abstand der Kühlfinnen zueinander 0,4 mm. Das gewährleistet einen sehr guten Wasserdurchfluss bei gleichzeitiger Erhöhung der möglichen Kühlfläche. Die Düsenplatte verfügt über ein überarbeitetes Inlay, das den Wasserdruck besser auf die Finnen verteilt und die Wärmeaufnahme optimiert. Der angepasste Wasserzufluss verhilft dem Wasser zu einem besseren Einstromwinkel.

Verchromtes Kupfer

Der Kühler besteht vollständig aus verchromtem Kupfer. Eine Verchromung ist wesentlich härter als eine Vernickelung und dadurch unempfindlicher gegen Säuren, Kratzer und Schäden. Die Gefahr von abplatzenden Vernickelungen ist dadurch vollständig beseitigt. Zusätzlich sieht die Verchromung wesentlich homogener aus und bietet einen Glanz, der durch eine Vernickelung nicht erreicht werden kann. Verchromte Kühler kamen bisher nur im Industriesektor zum Einsatz in Bereichen, in denen extreme Einflüsse auf die Kühler wirken.

Design

Das Aurora Design der Geforce RTX 4XXX Eisblock Generation ist optisch ruhiger und schlichter. Nur ein O-Ring umläuft den gesamten Kühler. Die Konstruktion rund um die Kühlfinnen und der Jetplate sorgt für eine klarere Optik. Die Beleuchtung der digital adressierbaren RGB-LEDs wird dank der Verchromung noch besser im Kühler verteilt. Das Terminal entspricht in seiner Formgebung dem klassischen Aurora Design.

Wärmeleitpaste & Wärmeleitpads

Die im Lieferumfang enthaltene Wärmeleitpaste ist Alphacool's Subzero. Mit einer Wärmeleitfähigkeit von 16 W/mK gehört sie zu den leistungsstärksten Wärmeleitpasten am Markt. Das elektrisch nicht leitende Thermal Grease ist besonders gut geeignet für hohe Anpressdrücke, lässt sich aber aufgrund der Viskosität von 850.000 TF trotzdem perfekt verarbeiten. Auf den Spannungswandlern und dem Grafikspeicher werden Alphacool Soft Pads mit 1mm Dicke verwendet. Die Wärmeleitfähigkeit der Pads liegt bei 7 W/mK. Die Pads für die Rückseite des PCB sind 3mm dick und verfügen über eine Wärmeleitfähigkeit von 3 W/mK.

