

Alphacool Eisbecher Aurora D5 Acetal/Glas - 250mm mit Alphacool VPP Apex

Alphacool Artikelnummer: 13226



Kurzinformation

Der Alphacool Eisbecher Aurora Ausgleichsbehälter besitzt ein integriertes Pumpentop für leistungsstarke D5 Pumpen und wird mit einer VPP Apex Pumpe ausgeliefert. Die Röhre des Reservoirs besteht aus Glas, das D5/VPP Pumpentop und der Deckel aus Acetal. Die Kombination dieser beiden Materialien verleiht dem Ausgleichsbehälter eine eigenständige und edle Optik. Für den Wow-Effekt sorgen 12 digital adressierbare RGB LEDs im Pumpentop sowie der Lighttower Wassereffekt innerhalb der Glasröhre.

- Röhre aus echtem Glas
- Brillante digitale aRGB-Beleuchtung
- Leistungsstarke, via PWM steuerbare D5 Pumpe

Lieferumfang

1x Eisbecher Aurora D5 Acetal/Glas - 250mm, schwarz	2x Standhalterung
1x VPP Apex Pumpe, schwarz	3x Verschlusschraube
4x M3x5 Schrauben	1x Innensechskant
12x M4x8 Schrauben	1x Plug tool
4x M4x12 Schrauben	1x Digital-RGB Adapter
4x M4 Muttern	1x O-Ring 53x3,5 Pumpe
2x 120mm Lüfterhalterung	1x Pumpenhalterung
2x 120 - 140mm Lüfterhalterung	1x Steigrohr 140mm

Technische Daten

L x B x H	242 x 77 x 77mm
Pumpenkompatibilität	D5
Volumen	360 ml
Material Pumpentop & Deckel	Acetal
Material Röhre	Glas
Material Stege	Aluminium
Anschlüsse	1x G1/4" Innengewinde IN / 4x G1/4" Innengewinde OUT
Maximale Arbeitstemperatur	60 °C
Druckgetestet	0,8 Bar
Anzahl digital aRGB LEDs	12
Spannung digital aRGB LEDs	5V
Stromanschluss digital aRGB LEDs	3-Pin JST + 3-Pin 5V
Gewicht	765 g
Farbe	schwarz

Technische Daten VPP Apex

Abmessungen (L x B x H)	65 x 65 x 41mm
Material Pumpe	Kunststoff
Material Pumpendeckel	Aluminium
Material Achse	Keramik
Stromanschluss	4-Pin PWM SATA
Regelbereich	2500 - 4500 RPM
Kabellängen	4-Pin PWM - 48cm SATA - 48cm
Betriebsspannung	8-13V DC / 14W IP32
Startspannung	12V DC
Maximale Förderhöhe	4,25 m
Maximaler Durchfluss	340 l/h
Maximale Arbeitstemperatur	60 °C
Nettogewicht	276 g
Farbe	schwarz

Download Links

Anleitung	13226_Alphacool_Eisbecher_Aurora_D5_Acetal-Glas_-_250mm_with_Alphacool_VPP_Apex_Manual.pdf
Produktbilder	13226_Alphacool_Eisbecher_Aurora_D5_Acetal-Glas_-_250mm_with_Alphacool_VPP_Apex_pics.zip

Verpackungsmaß pro Einheit

L x B x H	345 x 145 x 110 mm
Gesamtgewicht	1500 g

Sonstige Daten

Zertifikate	CE, FC, ROHS
EAN	4250197133265
Zoll Nummer	84733080000

Artikeltext

Der Alphacool Eisbecher Aurora Ausgleichsbehälter besitzt ein integriertes Pumpentop für leistungsstarke D5 Pumpen und wird mit einer VPP Apex Pumpe ausgeliefert. Die Röhre des Reservoirs besteht aus Glas, das D5/VPP Pumpentop und der Deckel aus Acetal. Die Kombination dieser beiden Materialien verleiht dem Ausgleichsbehälter eine eigenständige und edle Optik. Für den Wow-Effekt sorgen 12 digital adressierbare RGB LEDs im Pumpentop sowie der Lighttower Wassereffekt innerhalb der Glasröhre.

Umfangreiche Montage Möglichkeiten

Montagemöglichkeit 1:

Im Lieferumfang sind Standfüße enthalten, die unter anderem die Montage des Ausgleichsbehälters am Boden des Gehäuses ermöglichen.

Montagemöglichkeit 2:

Im Lieferumfang befinden sich 120mm/140mm Montagerahmen, mit denen der Eisbecher Aurora Ausgleichsbehälter beliebig an freien Lüfterplätzen, Radiatoren oder an den Lüftern auf Radiatoren befestigt werden kann.

Digital adressierbare RGB Beleuchtung

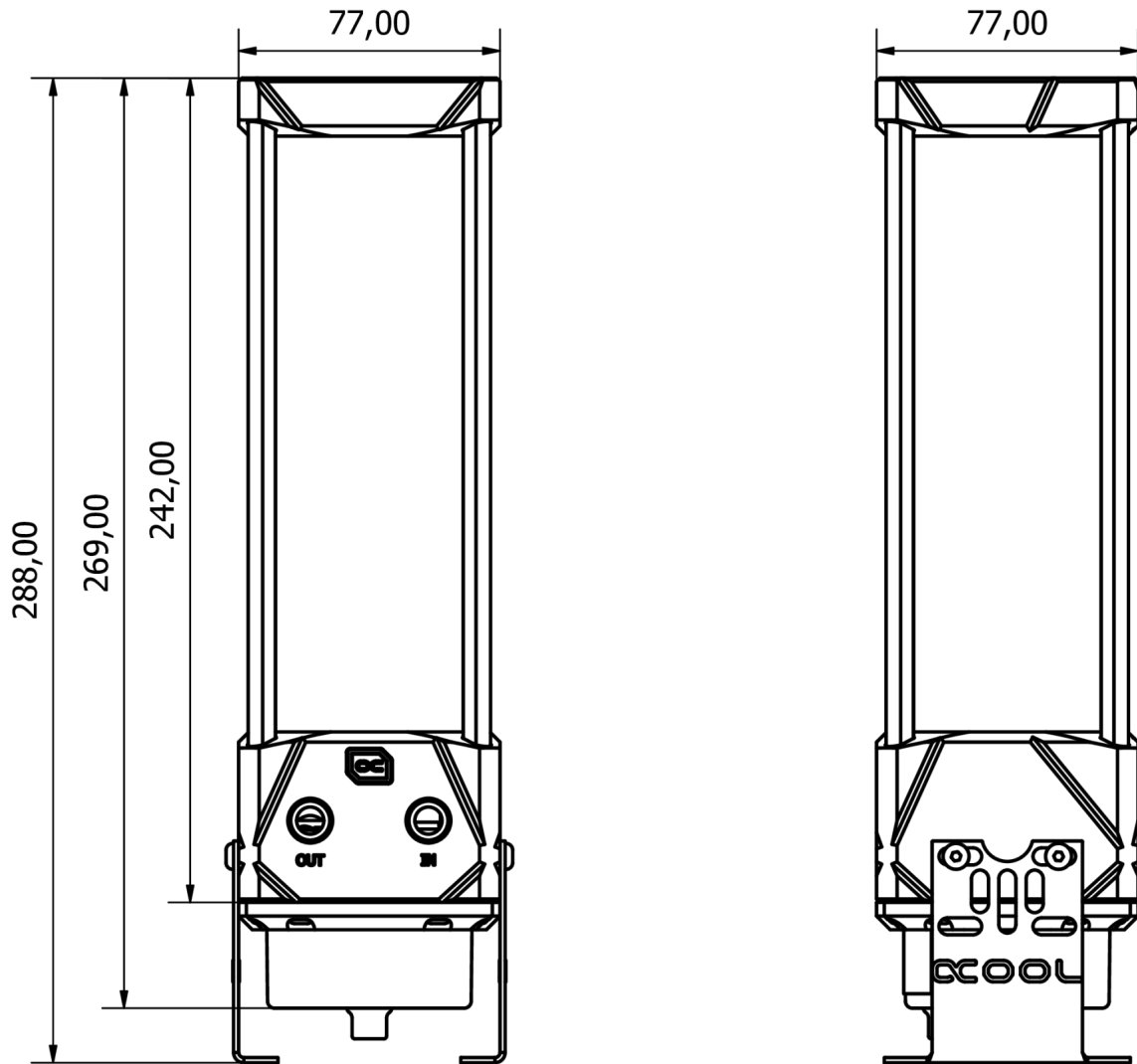
12 digital adressierbare RGB LEDs beleuchten die Glasröhre des Ausgleichsbehälters. Sie sind ringförmig am unteren Ende der Röhre im Übergang zum Pumpentop angebracht und sorgen für eine brillante Ausleuchtung des gesamten Ausgleichsbehälters. Im Zusammenspiel mit dem Lighttower Wassereffekt erreicht man ein ganz besonderes Ambiente. Insbesondere durch die Reflektionen im Echtglas. Die Digitale aRGB LED Beleuchtung wird über einen JST 3-Pin Stecker angeschlossen und kann mit einem Digital-RGB Controller (z.B. Alphacool Aurora Eiscontrol, Art.15360) oder einem Digital-RGB fähigem Mainboard gesteuert werden.

Lighttower Wassereffekt

Über die Steigröhrchen wird im Eisbecher Reservoir ein besonderer Wassereffekt erzeugt. Wer den Ausgleichsbehälter nicht über die Oberkannte des Steigröhrchen hinaus befüllt, erhält eine Art Springbrunneneffekt. Dabei wird das Wasser an den Seiten des Steigröhrchens rausgedrückt und gegen die Glasröhre gespritzt. Je nach Durchfluss des Kreislaufes ist der Effekt stärker oder schwächer. Der Effekt kann mit Hilfe der im Lieferumfang enthaltenen Steigröhrchen am unteren oder am oberen Einlass platziert werden.

Pumpe

Die VPP Apex Pumpe verzichtet auf ein sphärisches Lager und setzt auf eine Keramikachse. Die Spulen des Motors wurden von innen nach außen verlegt. Die Änderungen bewirken, dass die Pumpe grundsätzlich stabiler und laufruhiger ist und entstehende Vibrationen deutlich reduziert wurden. Ein weiterer positiver Nebeneffekt ist, dass der Stromverbrauch dadurch fast halbiert werden konnte. Im Vergleich zu Alphacool's Eispumpen erfolgt die Stromversorgung nicht über einen 4-Pin Molex Anschluss. Stattdessen wird die Apex VPP Pumpe mithilfe eines SATA-Anschluss am Netzteil angeschlossen. Die Apex VPP Pumpe verfügt einen 4-Pin Lüfteranschluss, der an das Mainboard oder an einen externen Controller angeschlossen wird. So lässt sich der Drehzahlbereich der Pumpe via PWM steuern und auslesen.



General tolerance: $\pm 0,25$ mm
Dimension in millimeter