

## Alphacool ES Orbiter Filling Station

Alphacool Artikelnummer: 13093

Download Center



### Kurzinformation

Die ES Orbiter Filling Station von Alphacool ermöglicht ein einfaches und effektives Befüllen von Wasserkühlsystemen. Mit Hilfe der zwei leistungsstarken Pumpen wird das zu befüllende System schnell entlüftet. Ein Hochleistungsfilter sorgt dafür, dass die Kühlflüssigkeit gereinigt wird, wodurch sich die ES Filling Station auch ideal zum Reinigen von Kühlkreisläufen eignet.

- Zwei Pumpen für eine schnelle Entlüftung
- Feinfilter reinigt auch bestehende Kühlsysteme zuverlässig
- Einfaches Befüllen dank großem Befüllverschluss
- Beleuchtete Füllstandsanzeige

### Lieferumfang

1x ES Orbiter Filling Station  
1x TPV Tube 12,7/7,6mm  
2x TPV Fitting 12,7/7,6mm

2x TPV QDC Kit Push-In Version  
1x Power Supply 120cm  
1x Power Plug 50cm

## Technische Daten

Abmessungen (L x B x H)	415,50 x 226,40 x 188,10mm
Material: Gehäuse	Metall
Material: Ausgleichsbehälter	Acryl
Material: Schläuche	TPV (EPDM)
Zugelassene Flüssigkeiten	Wasser, Wasser/Glykol-Gemisch
Spannung	12V DC
Leistungsaufnahme	39W
Zugelassener Wasserdruck	0,8bar
Max. Förderhöhe	3,125m
Durchfluss	350l/h
Zugelassene Betriebstemperatur (industrielle Anwendungsbereiche)	75°C
Wasseranschlüsse	2x G1/4"
Durchmesser Befüllverschluss	G1"
Volumen Ausgleichsbehälter	ca. 4500ml
Farbe	schwarz

## Download Links

Anleitung	<a href="#">13093_Alphacool_ES_Orbiter_Filling_Station_Manual.pdf</a>
Sicherheitsdatenblatt	<a href="#">13093_Alphacool_ES_Orbiter_Filling_Station_SDB.pdf</a>
Produktbilder	<a href="#">13093_Alphacool_ES_Orbiter_Filling_Station_pics.zip</a>

## Verpackungsmaß pro Einheit

L x B x H	460 x 310 x 300 mm
Gesamtgewicht	10430 g

## Sonstige Daten

Zertifikate	CE, FC, RoHS
EAN	4250197130936
Zoll Nummer	84195080900

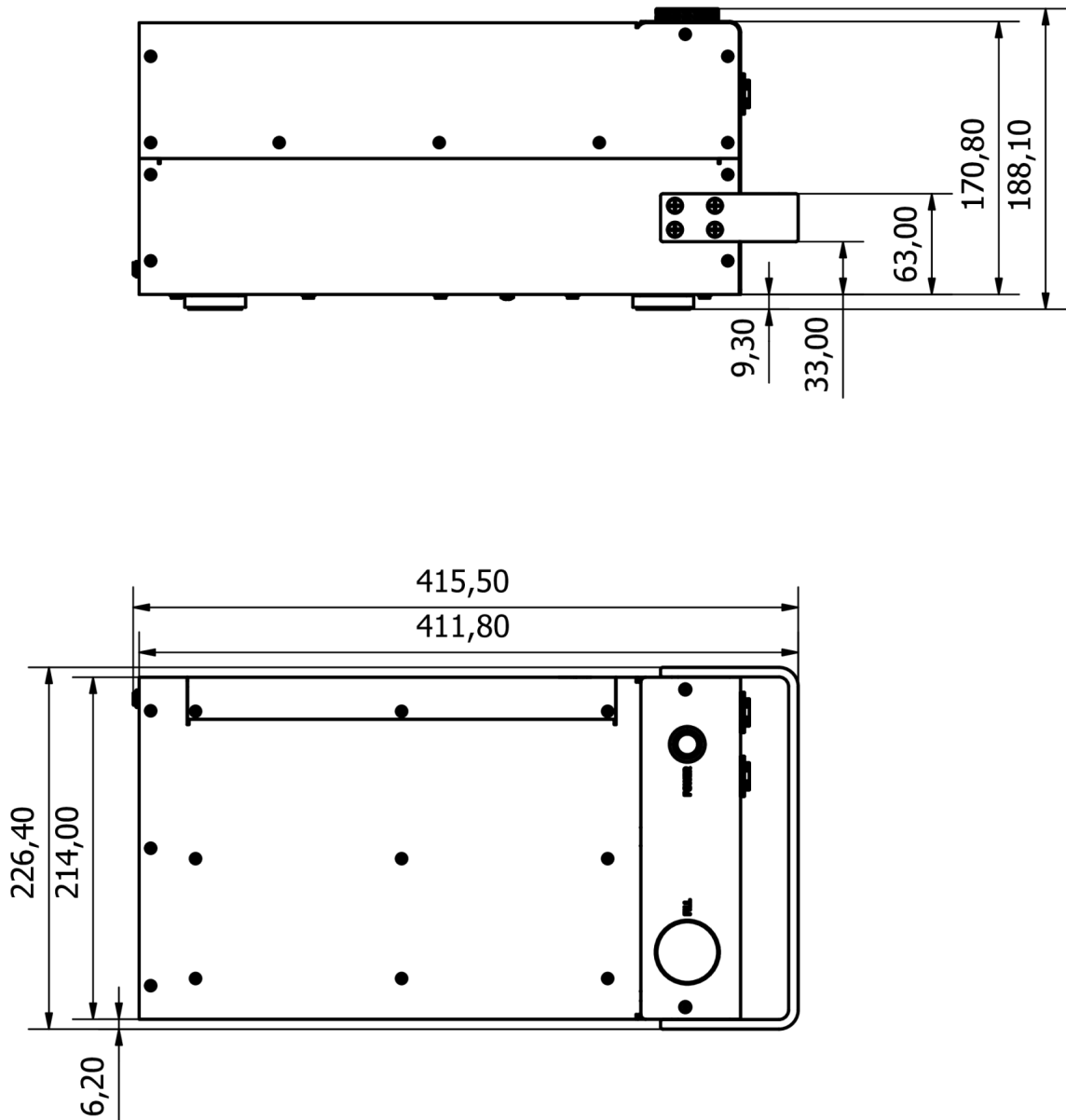
Die ES Orbiter Filling Station von Alphacool ermöglicht ein einfaches und effektives Befüllen von Wasserkühlsystemen. Mit Hilfe der zwei leistungsstarken Pumpen wird das zu befüllende System schnell entlüftet. Ein Hochleistungsfilter sorgt dafür, dass die Kühlflüssigkeit gereinigt wird, wodurch sich die ES Filling Station auch ideal zum Reinigen von Kühlkreisläufen eignet.

### **Effiziente Entlüftung und Filterung**

Die beiden eingebauten Pumpen in der ES Filling Station gewährleisten nicht nur Redundanz, sondern ermöglichen auch eine schnelle und zuverlässige Entlüftung des zu befüllenden Systems. Der installierte Feinfilter stellt sicher, dass keine Verunreinigungen in das Kühlsystem gelangen. Dank des Filters eignet sich die Filling Station auch hervorragend zur Reinigung bestehender Kühlkreisläufe.

### **Einfache Handhabung**

Das Befüllen der Alphacool ES Filling Station erfolgt mühelos über den leicht erhöhten G1 Befüllverschluss. Das beleuchtete Sichtfenster ermöglicht jederzeit und auch in schlecht ausgeleuchteter Umgebung eine einfache Überwachung des Füllstands. Der integrierte Ausgleichsbehälter verfügt über ein Fassungsvermögen von ca. 4500 ml. Zudem verfügt die Filling Station über eine Wartungsklappe, um Arbeiten wie bspw. einen Filterwechsel durchzuführen.



General tolerance:  $\pm 0,25$ mm  
Dimension in millimeter