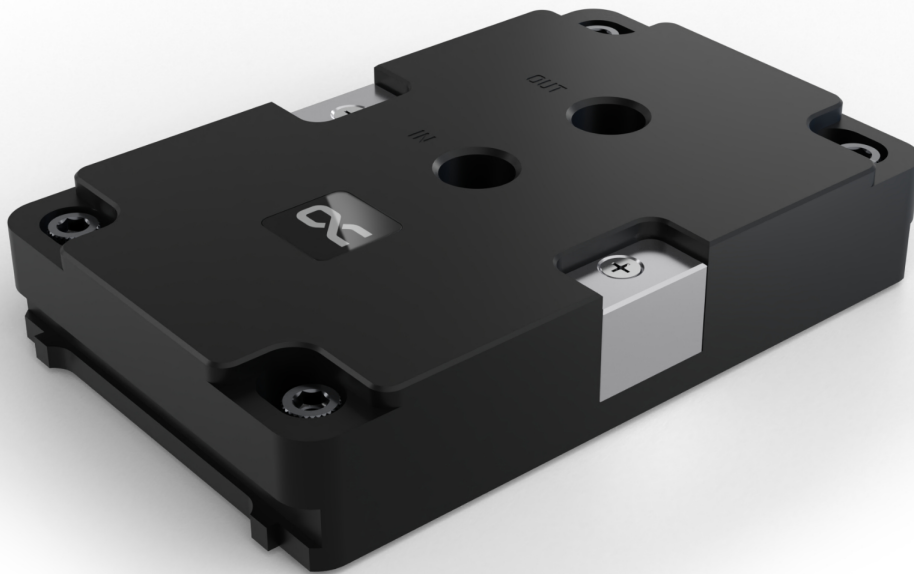


Alphacool ES Jet LGA 4677 2U

Alphacool Artikelnummer: 13090



Kurzinformation

Der Alphacool ES Jet CPU Kühler wurde speziell für leistungsstarke Prozessoren auf Intel's Sockel LGA 4677 in Server und Workstation Systemen entwickelt. Neu ist, dass das Wasser erstmals über vier Düsen über den Kühlerboden verteilt wird. Mithilfe dieser Düsenteknik werden alle Kerne des Prozessors optimal abgedeckt und so effektiver und punktgenauer gekühlt. Dank des Wechsels von einer auf vier Düsen ist der ES Jet CPU Kühler in der Lage, eine Abwärme von bis zu 800 Watt zuverlässig abführen zu können.

- 4 Düsen für optimierte Kühlung
- Vernickelter Kupferkühler
- Organische Wasserführung
- Ideal für Server und Workstations

Kompatibilität

AMD: SP5 (LGA 6096) (optional)

Intel: LGA 4677

Lieferumfang

1x ES Jet 2U CPU Kühler
1x Carrier
1x Subzero 16 W/mK Wärmeleitpaste
1x Spachtel
4x Muttern

Technische Daten

Abmessungen (L x B x H)	118,50 x 75,50 x 23,50 mm
Material Gehäuse	Acetal
Material Kühler	vernickeltes Kupfer
Kühlleistung	bis zu 800W
Druckgetestet	8 Bar
Maximale Arbeitstemperatur	60 °C
Anschlüsse	2 x G1/4"
Finnen Dicke	0,4mm
Finnen Abstand	0,4mm
Farbe	schwarz

Download Links

Anleitung	13090_Alphacool_ES_Jet_LGA_4677_2U_Manual.pdf
Produktbilder	13090_Alphacool_ES_Jet_LGA_4677_2U_pics.zip

Verpackungsmaß pro Einheit

L x B x H	150 x 100 x 50 mm
Gesamtgewicht	500 g

Sonstige Daten

Zertifikate	CE, FC, RoHS
EAN	4250197130905
Zoll Nummer	84195080900

Artikeltext

Der Alphacool ES Jet CPU Kühler wurde speziell für leistungsstarke Prozessoren auf Intel's Sockel LGA 4677 in Server und Workstation Systemen entwickelt. Neu ist, dass das Wasser erstmals über vier Düsen über den Kühlerboden verteilt wird. Mithilfe dieser Düsentechnik werden alle Kerne des Prozessors optimal abgedeckt und so effektiver und punktgenauer gekühlt. Dank des Wechsels von einer auf vier Düsen ist der ES Jet CPU Kühler in der Lage, eine Abwärme von bis zu 800 Watt zuverlässig abführen zu können.

Leistungsorientiert!

Der Kühlerboden wurde speziell für die großen Prozessorkerne optimiert. Die vier Düsen des ES Jet sind nicht gefräst, sondern natürlich in den Kühler eingearbeitet. Die organische Wasserführung sorgt für einen störungsfreien Wasserfluss und erhöht somit die Kühlleistung. Der gesamte Kühler besteht aus vernickeltem Kupfer. Kupfer bietet eine fast doppelt so hohe Wärmeleitfähigkeit wie Aluminium und ist daher besonders in Server oder Workstation Systeme besser geeignet.

Platzoptimiert!

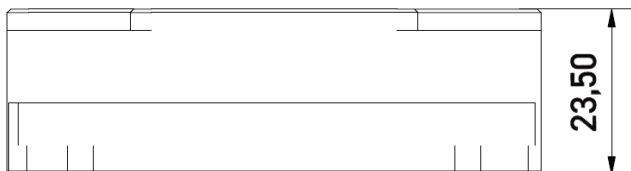
Trotz des großen Kühlerbodens und den vier Düsen ist der ES Jet kompakt und flach gebaut. Damit der Kühler ohne Probleme in Serverracks montiert werden kann, befinden sich die Anschlüsse platzsparend auf der Oberseite.

Wärmeleitpaste

Die im Lieferumfang enthaltene Wärmeleitpaste ist Alphacool's Subzero mit einer Wärmeleitfähigkeit von 16 W/mK. Das elektrisch nichtleitende Thermal Grease ist besonders gut geeignet für hohe Anpressdrücke, lässt sich aber aufgrund der Viskosität von 3,000,000mPa. s trotzdem perfekt verarbeiten.

Zeichnung

**Alphacool
ES Jet LGA 4677 2U**



G 1/4 - ∇ 8,00
✓ \varnothing 13,16 X 90,00°

