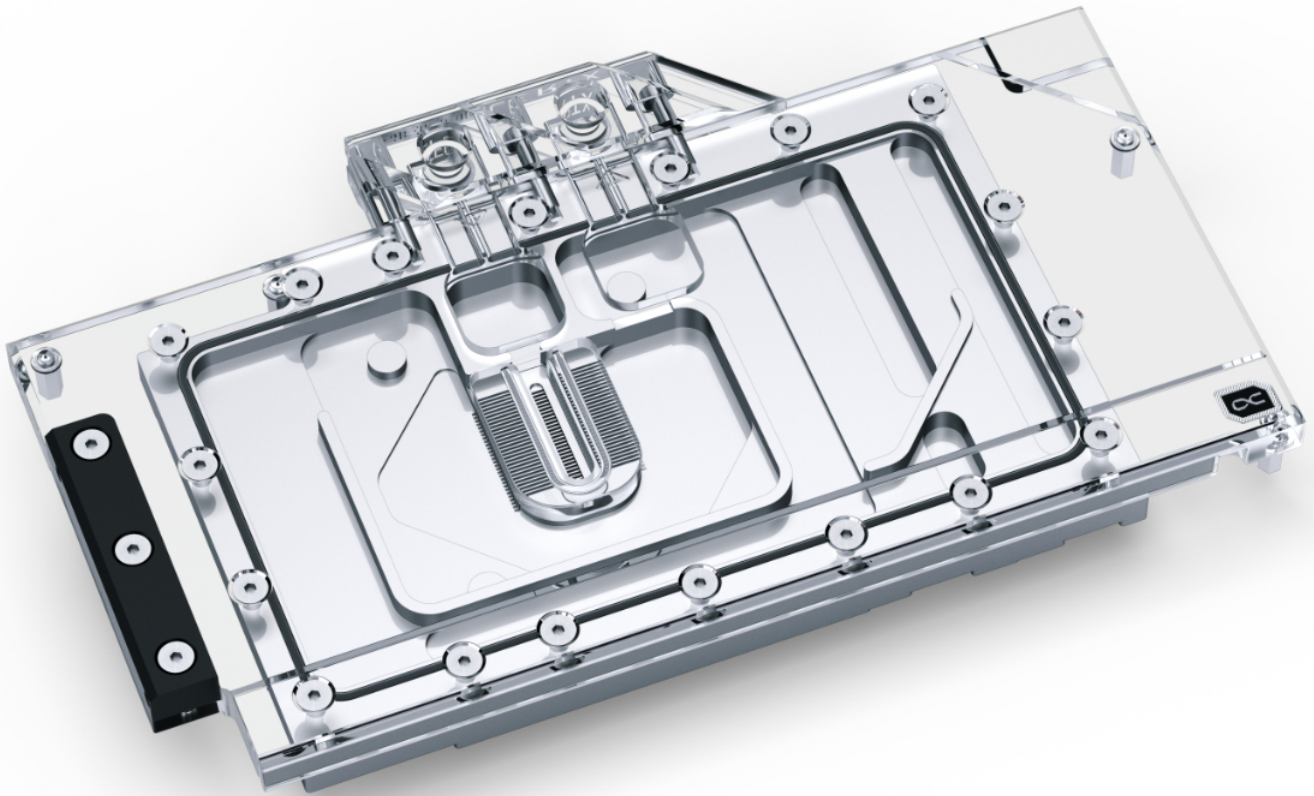


Alphacool Eisblock Aurora Acryl GPX-N GeForce RTX 3090 TI Strix/TUF mit Backplate

Alphacool Artikelnummer: 13088

Download Center



Kurzinformation

Der Alphacool Eisblock Aurora Acryl GPX Grafikkarten Wasserkühler mit Backplate vereint Style mit Performance. Extreme Kühlperformance und eine umfangreiche digital RGB Beleuchtung zeichnen ihn aus. Erfahrung und technisches Know-how aus mehr als einem Jahrzehnt sind in die Entwicklung eingeflossen, ganz ohne technische Kompromisse einzugehen. Der Eisblock Aurora Acryl GPX ist eine gravierende Weiterentwicklung der bisherigen Alphacool Grafikkarten-Wasserkühler, welcher in jedem Teilbereich verbessert wurde.

- Fullcover Wasserkühler
- Vernickelter Kupferkühler
- Adressierbare digital RGB LEDs

Kompatibilität

- GeForce RTX™ 3090 Ti ROG Strix LC 24GB (90YV0HC2-M0NA00)
- GeForce RTX™ 3090 Ti ROG Strix LC OC Edition 24GB (90YV0HC0-M0NA00)
- GeForce RTX™ 3090 Ti TUF Gaming 24GB (90YV0HC3-M0NA00)
- GeForce RTX™ 3090 Ti TUF Gaming OC 24GB (90YV0HC1-M0NA00)

Lieferumfang

2x 8x74x1mm Wärmeleitpad (7 W/mk)	2x 8x74x3mm Wärmeleitpad (3 W/mk)
3x 8x105x1mm Wärmeleitpad (7 W/mk)	4x M2x5 Schrauben
2x 15x51x1mm Wärmeleitpad (7 W/mk)	4x M2 Unterlegscheiben
1x 15x40x1mm Wärmeleitpad (7 W/mk)	1x Wärmeleitpaste (Alphacool Subzero 16 W/mk)
1x 15x15x1mm Wärmeleitpad (7 W/mk)	8x M2x11 Schrauben
1x 30x30x2mm Wärmeleitpad (3 W/mk)	1x digital-RGB Adapter
2x 15x51x3mm Wärmeleitpad (3 W/mk)	1x Plug Tool
1x 8x40x3mm Wärmeleitpad (3 W/mk)	2x Verschlussstopfen
1x 15x15x3mm Wärmeleitpad (3 W/mk)	1x Backplate
1x 8x100x3mm Wärmeleitpad (3 W/mk)	

Technische Daten Kühler

L x B x H	267 x 127,74 x 23mm
Material Kühlerboden	vernickeltes Kupfer
Material Kühloberseite	Acryl
Anschlüsse	4 x G1/4
Dicke Kühlfinnen	0,6 mm
Beleuchtung	digital aRGB LEDs
Stromanschluss digital aRGB LEDs	3-Pin JST
Spannung digital aRGB LEDs	5V
Anzahl digital aRGB LEDs	13

Technische Daten Backplate

L x B x H	267 x 127,74 x 6mm
Material	Aluminium
Farbe	schwarz

Download Links

Anleitung	13088_Alphacool_Eisblock_Aurora_Acryl_GPX-N_Geforce_RTX_3090_TI_Strix-TUF_with_Backplate_Manual.pdf
Produktbilder	13088_Alphacool_Eisblock_Aurora_Acryl_GPX-N_Geforce_RTX_3090_TI_Strix-TUF_with_Backplate_pics.zip

Verpackungsmaß pro Einheit

L x B x H	350 x 175 x 45 mm
Gesamtgewicht	2013 g

Sonstige Daten

Zertifikate	CE, FC, RoHS
EAN	4250197130882
Zoll Nummer	84195080900

Artikeltext

Der Alphacool Eisblock Aurora Acryl GPX Grafikkarten Wasserkühler mit Backplate vereint Style mit Performance. Extreme Kühlperformance und eine umfangreiche digital RGB Beleuchtung zeichnen ihn aus. Erfahrung und technisches Know-how aus mehr als einem Jahrzehnt sind in die Entwicklung eingeflossen, ganz ohne technische Kompromisse einzugehen. Der Eisblock Aurora Acryl GPX ist eine gravierende Weiterentwicklung der bisherigen Alphacool Grafikkarten-Wasserkühler, welcher in jedem Teilbereich verbessert wurde.

Mehr Performance!

Bei der Entwicklung des Eisblock Aurora Acryl GPX Grafikkarten-Wasserkühlers wurde natürlich Wert auf eine Leistungssteigerung gelegt. Im ersten Schritt wurde der Kühler näher an die einzelnen Bauteile gebracht, indem man die Wärmeleitpads in ihrer Dicke reduziert hat. Im zweiten Schritt wurde der vernickelte Kupferblock ebenfalls dünner gestaltet. Schritt 3 beinhaltet die ständige Optimierung des Wasserflusses innerhalb des Kühlers. Ergebnis: Alle wichtigen Bauteile wie Spannungswandler und RAM werden deutlich besser und effektiver vom Wasser gekühlt und die Kühlleistung steigert sich signifikant.

Brillantes Design!

Die adressierbaren digitalen aRGB-LEDs sind direkt in den Kühlblock eingelassen und sie verlaufen seitlich an dem ganzen Kühlblock entlang. Der Effekt ist eine Beleuchtung, die den gesamten Kühlblock einschließt. Keine Ecke oder Kante bleibt durch die aRGB LEDs unbeleuchtet. Das neue Design ist kantiger, wobei alle Kanten abgeschrägt sind. Die Folge ist eine bessere Lichtstreuung im Wasserkühler durch die Reflektionen an diesen Schrägen. Außerdem erzeugen sie diverse Konturen, die dem Eisblock Aurora Acryl GPX Kühler eine ganz eigene optische Note geben.

Kupfer oder Aluminium?

Alphacool verwendet ausschließlich Kupfer bei allen wasserführenden Teilen. Kupfer verfügt über eine fast doppelt so hohe Wärmeleitfähigkeit wie Aluminium und ist daher die deutlich bessere Materialwahl für eine Wasserkühlung. Der vernickelte Kupferboden ist hochgradig säureresistent, wodurch ein Abplatzen der Vernicklung ausgeschlossen werden kann.

Weitere Besonderheiten

Der Eisblock Aurora Acryl GPX GPU-Kühler verfügt über die patentierten Verschlusschrauben, welche bündig mit der Oberfläche des Terminals abschließen. Das Alphacool Logo sitzt in der Ecke auf der Oberseite und wird ebenfalls voll beleuchtet. Auf der Front des Terminals sind entsprechende Bezeichnungen der kompatiblen Grafikkartenhersteller zu sehen. Natürlich werden diese ebenfalls durch die adressierbaren digitalen LEDs voll beleuchtet. IN und OUT werden durch kleine dezente Dreiecke gekennzeichnet. Sie sind gut erkennbar und fügen sich perfekt in die gesamte optische Linie des Grafikkarten-Wasserkühlers ein.

Zeichnung

