

Alphacool Eisbaer Pro HPE Aurora 360 CPU AIO

Alphacool Artikelnummer: 13074



Kurzinformation

Die Eisbaer Pro HPE Aurora 360 CPU AIO Wasserkühlung verfügt über den extrem leistungsstarken NexXos HPE Performance Vollkupferradiator, der mit den durchsatzstarken Aurora Rise 120mm Lüftern bestückt ist. Alle verwendeten Komponenten kommen aus dem klassischen DIY-Wasserkühlungsbereich und werden auch zum größten Teil bei den Enterprise Produkten für Server verwendet. Alphacool's Eisbaer Pro HPE Aurora 360 CPU AIO ist eine leistungsstarke All-in-One Wasserkühlung, die so einfach zu installieren ist wie eine AIO, aber die Leistung eines vormontierten und vorgefüllten Custom-Loops bietet.

- Vollkupfer HPE Radiator
- Digital aRGB Beleuchtung an Kühler & Lüfter
- Erweiterbar dank Schnellverschlusskupplung

Kompatibilität

AMD: AM4 / AM5 / SP3 / SP6 / sTR5 / sWRX8 / TR4

Intel: LGA 1700 / LGA 2011 / LGA 2011-3 / LGA 3647 / LGA 4189 (optional) / LGA 4677 (optional)

Lieferumfang

1x Eisbaer Pro HPE Aurora 360 CPU AIO (Radiator, Lüfter & Kühler)	1x Y-Adapter 4-Pin PWM
1x Montageset für AMD	1x Digital RGB Controller
1x Montageset für Intel	1x 3-Pin JST auf 3-Pin 5V Adapter
1x Wärmeleitpaste (Subzero 16 W/mK)	1x Plug tool
12x M3x5 Gehäuseschrauben	1x Sechskantschlüssel
12x M3x30 Lüfterschrauben	

Technische Daten Radiator

L x B x H	391,5 x 124 x 30mm (+/- 3%)
Material Kühlfinnen, Vorkammern & Kühlkanäle	Kupfer
Material Gewinde	Messing
Material Außengehäuse	rostfreier Stahl
Anschlüsse	2x G1/4"
Mögliche Lüftergröße	120mm
Mögliche Lüfterbelegung	3x einseitig / 6x beidseitig
Druck getestet	0,8 Bar
Maximale Arbeitstemperatur	60°C
Finnenabstand	18 FPI

Technische Daten Kühler mit Pumpe

L x B x H	64 x 79 x 54,3mm
Material Kühlerboden	vernickeltes Kupfer
Material Gehäuse & Ausgleichbehälter	Nylon, Acryl
Anschlüsse	2x G1/4" (+ 1x Fillport G1/4")
Pumpen Typ	DC-LT2
Drehzahl Pumpe	2600 rpm (+/- 10%)
Förderhöhe	1 m
Maximaler Durchfluss	72 L/h
Spannung	6-13,5V DC
Stromaufnahme	3,2W
Druck getestet	0,8 Bar
Maximale Arbeitstemperatur	60°C

Technische Daten Lüfter

L x B x H	120 x 120 x 25mm
Drehzahl	0-2500 rpm (+/- 10%)
Lüfterlager	Sleeve Bearing
Anschluss	4-Pin PWM
Kabellänge	40cm
Spannung	12V DC
Stromaufnahme	0,65A (0,72 max)
Statischer Druck	3,17 mm/H ₂ O
Luftdurchsatz	118,9 m ³ /h
Lautstärke max,	max. 31,5 dB(A)
Anzahl digitale aRGB LED	20

Technische Daten Flüssigkeit

Farbe	klar
Inhaltsstoff 1	destilliertes Wasser (CAS-Nummer 7732-18-5)
Inhaltsstoff 2	Glysantin (CAS-Nummer 1017-21-1)
Temperaturbereich	15°C/+90°C

Technische Daten Schnellverschlusskupplung

Abmessungen	95 x 27mm
Material	Nylon
Schlauchgröße	12,7/7,6mm
Farbe	schwarz

Technische Daten Anschlüsse

Abmessungen (Anschluss gerade)	24 x 18mm
Anzahl (Anschluss gerade)	4x
Abmessungen (Anschluss 90°)	35 x 27 x 17mm
Schlauchgröße	12,7/7,6mm
Material	Messing

Technische Daten Schlauch

Länge	40cm
Material	TPV (EPDM/PP)
Schlauchgröße	12,7/7,6mm
Härtegrad	35 Shore-A to 50 Shore-D
Maximale Arbeitstemperatur	-50 bis +155°C
Farbe	schwarz

Download Links

Anleitung	13074_Alphacool_Eisbaer_Pro_HPE_Aurora_360_CPU_AIO_Manual.pdf
Sicherheitsdatenblatt	13074_Alphacool_Eisbaer_Pro_HPE_Aurora_360_CPU_AIO_SDB.pdf
Produktbilder	13074_Alphacool_Eisbaer_Pro_HPE_Aurora_360_CPU_AIO_pics.zip

Verpackungsmaß pro Einheit

L x B x H	435 x 255 x 140 mm
Gesamtgewicht	3520 g

Sonstige Daten

Zertifikate	CE, FC, ROHS
EAN	4250197130745
Zoll Nummer	84195080900
Garantie	3 Jahre

Die Eisbaer Pro HPE Aurora 360 CPU AIO Wasserkühlung verfügt über den extrem leistungsstarken NexXxos HPE Performance Vollkupferradiator, der mit den durchsatzstarken Aurora Rise 120mm Lüftern bestückt ist. Alle verwendeten Komponenten kommen aus dem klassischen DIY-Wasserkühlungsbereich und werden auch zum größten Teil bei den Enterprise Produkten für Server verwendet. Alphacool's Eisbaer Pro HPE Aurora 360 CPU AIO ist eine leistungsstarke All-in-One Wasserkühlung, die so einfach zu installieren ist wie eine AIO, aber die Leistung eines vormontierten und vorgefüllten Custom-Loops bietet.

Neuer HPE-Radiator!

Der NexXxos ST30 HPE Radiator verwendet die gleichen Materialien wie die bisherigen NexXxos Modelle, geht aber technisch einen Schritt weiter. Durch den verdichteten inneren Aufbau, konnte die Anzahl an Wasserkanälen und Kupferlamellen erhöht werden. Damit ist ein größeres Wasservolumen im direkten Kontakt mit den Kühlfinnen und die Wärmeübertragung wird enorm verbessert. Durch die höhere Anzahl der Finnenreihen und deren Verkürzung wird zudem die Kühlfläche wesentlich effizienter ausgenutzt. Vergleichstests mit dem herkömmlichen NexXxos Radiator haben ergeben, dass bei Verwendung des HPE Radiators eine Leistungssteigerung von 4,5K möglich ist. Bei höherer Umgebungstemperatur und höherer Drehzahl der Lüfter steigt der Leistungsabstand zu den normalen NexXxos Radiatoren sogar progressiv an und erreicht eine mögliche Leistungssteigerung von bis zu 6K.

Kühler & Pumpe

Der Kühlerboden deckt die gesamte Fläche der jeweiligen Prozessoren ab. Die Fläche der Kühlfinnen überragt mit einer rund 55 x 42mm alle bekannten Prozessorkerne. Dadurch ist gewährleistet, dass alle Hotspots einer CPU direkt mit Wasser überspült und optimal gekühlt werden. Die Kühlfinnen sind 0,4mm dick und stehen auch in einem optimalen Abstand von 0,4mm zueinander. Insgesamt sind 58 Kühlfinnen auf dem Kühlerboden vorhanden. Der Kühlerboden ist lediglich 3mm dick, wodurch die Wärme schnellstmöglich zum Wasser gelangt und abgeführt werden kann. Der Eisbaer Pro Aurora Kühler verwendet die sehr kompakte und kleine DC-LT 2 Pumpe. Sie bietet genug Leistung um noch weitere Komponenten wie GPU-Wasserkühler oder Radiator in den Wasserkreislauf einzubinden.

Lüfter

Der Alphacool Rise Aurora Lüfter bietet neben einem weiten Regelbereich auch eine überragende Digitale aRGB LED Beleuchtung an. Die einzeln steuerbaren 5V aRGB LEDs gepaart mit dem speziellen Design des Lüfters erzeugen einzigartige Effekte. Über den 4-Pin PWM Anschluss kann der Lüfter von 0 bis 2500 U/min geregelt werden. Zusätzlich bietet er eine Zero-Ansteuerung, mit der der Lüfter auf 0 U/min herunter geregelt werden kann und dann mit ca. 350 U/min startet. Bei 800 U/min ist der Lüfter nahezu lautlos, bietet aber dennoch einen guten Luftdurchsatz (118,9 m³/h) gepaart mit einem hohen statischen Druck (3.17mm/H2O).

DIY-Anschlüsse und ES Schläuche

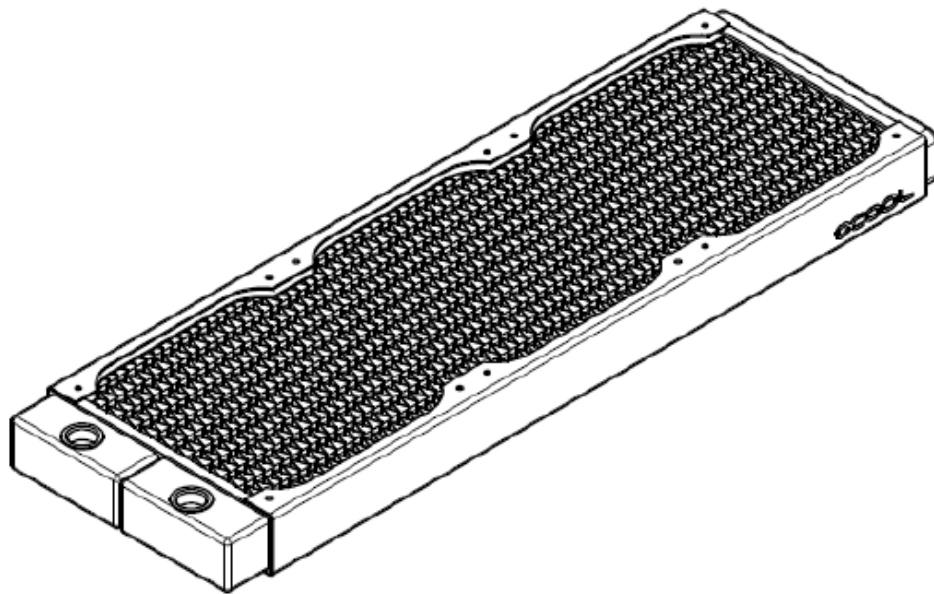
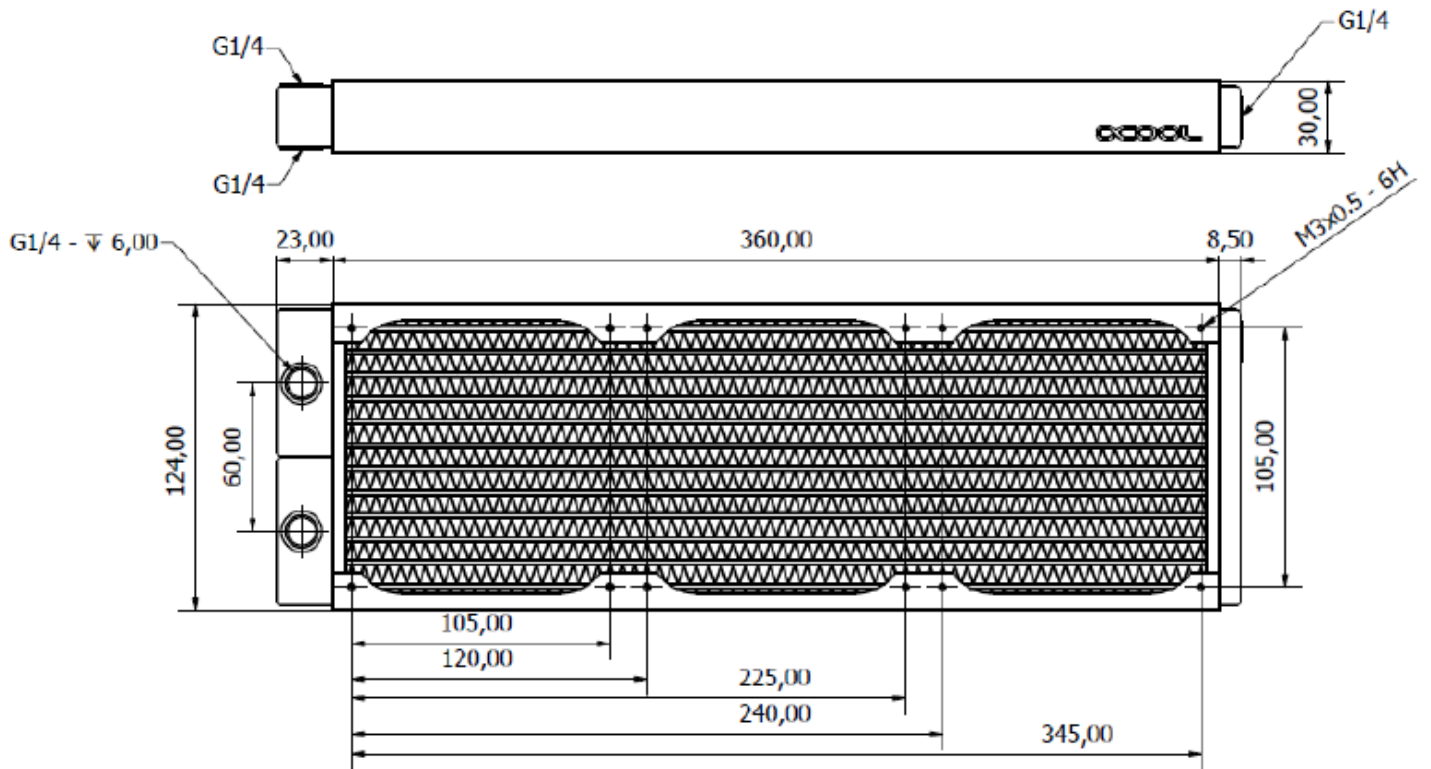
Die Schlauchanschlüsse stammen aus dem normalen DIY-Segment und verwenden daher ein G1/4" Gewinde. Daher kann man diese sehr leicht austauschen. Der schwarze TPV Schlauch stammt, wie auch die Anschlüsse, aus der Alphacool ES Serie die vornehmlich in Server und Workstations verbaut wird. Der Schlauch kommt ohne Weichmacher aus und verformt sich, im Gegensatz zu klassischen PVC-Schläuchen, auch nicht bei hohen Temperaturen. Der Schnellverschluss besteht nicht aus schwerem Messing, sondern aus extrem leichten, langlebigen und robustem Nylon. Der Schnellverschluss ist mit vielen weiteren Modellen aus der Alphacool Produktlinie kompatibel.

Volle Digital aRGB Beleuchtung

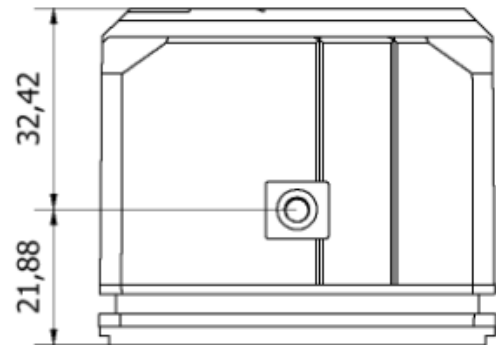
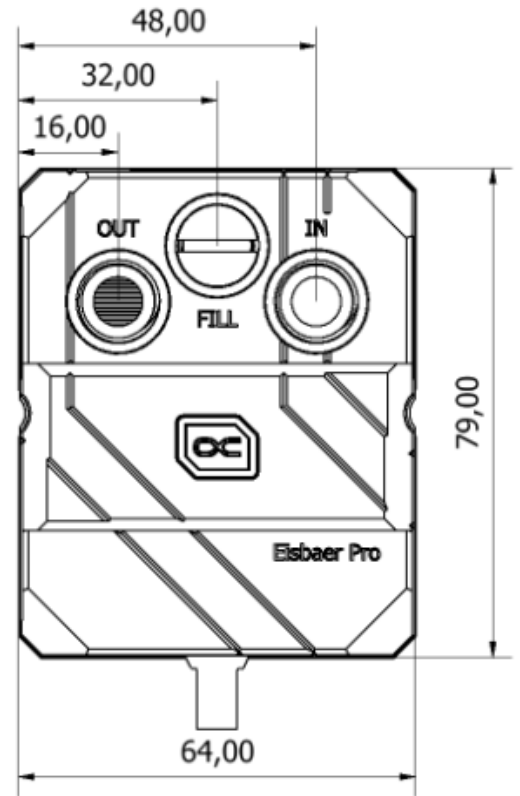
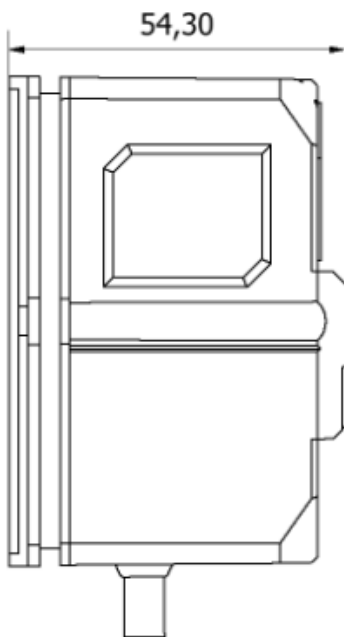
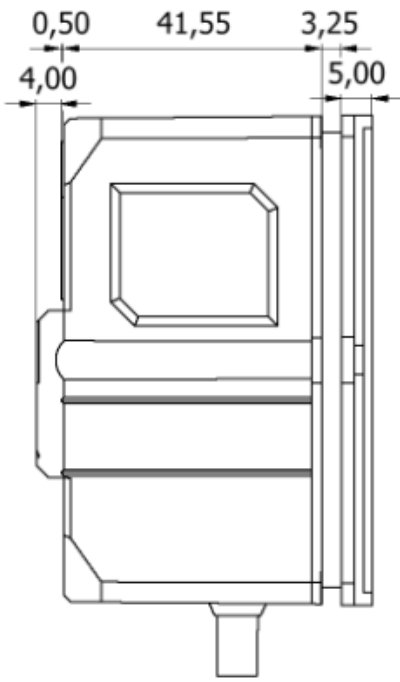
Die Kühler-Pumpeneinheit und die Lüfter sind komplett mit Digital RGB LEDs bestückt, auch bekannt als adressable RGB oder aRGB. Mit dem beiliegenden Controller oder einer Digital RGB Steuerung am Mainboard lassen sich umfangreiche Effekte einstellen. Zur einfacheren Ansteuerung über einen Controller, lassen sich die Lüfter und auch die Pumpe als Daisy-Chain in Reihe schalten. Das sorgt für eine saubere Verkabelung der einzelnen LED-Komponenten.

Mit dem Alphacool LGA 4677 Mounting Bracket (Artikelnr.: 13764) ist dieser Kühler auch mit dem Intel Sockel LGA 4677 kompatibel.

Zeichnung (1)



Zeichnung (2)



Zeichnung (3)

