

Alphacool Backplate mit Schrauben LGA 115x/1200/1700

Alphacool Artikelnummer: 13064



Kurzinformation

Die Alphacool Backplate aus Kunststoff für XPX, XPX Aurora, XPX Aurora Edge, XPX 1U, XPX Pro 1U, XPX Pro Aurora, Eisbaer, Eisbaer Aurora, Eisbaer Pro, Eisbaer LT ist kompatibel zu Intel's LGA 115X, 1200 und 1700 Sockel. Das betrifft Solo-Wasserkühler und CPU-AIOs. Die Backplate stabilisiert den CPU-Kühler auf dem Sockel und sorgt für einen optimalen Anpressdruck. Auf der Rückseite der Backplate befindet sich eine zusätzliche Klebefläche, die als Einbauhilfe dient und somit die Montage wesentlich erleichtert.

- Optimaler Anpressdruck
- Stabiler Sitz des Wasserkühlers auf dem Sockel
- Hervorragende Kühlperformance

Kompatibilität

Intel: LGA 1150 / 1151 / 1155 / 1200 / 1700

Lieferumfang

1x Alphacool Backplate LGA 115x/1200/1700, schwarz

4x LGA 1700 Schrauben

4x 2mm Unterlegscheibe

Technische Daten

L x B x H	99 x 99 x 3 mm
Material	Kunststoff
Gewicht	29 g
Farbe	schwarz

Download Links

Produktbilder	13064_Alphacool_Backplate_with_Screws_LGA_115x-1200-1700_pics.zip
---------------	---

Verpackungsmaß pro Einheit

L x B x H	150 x 120 x 10 mm
Gesamtgewicht	36 g

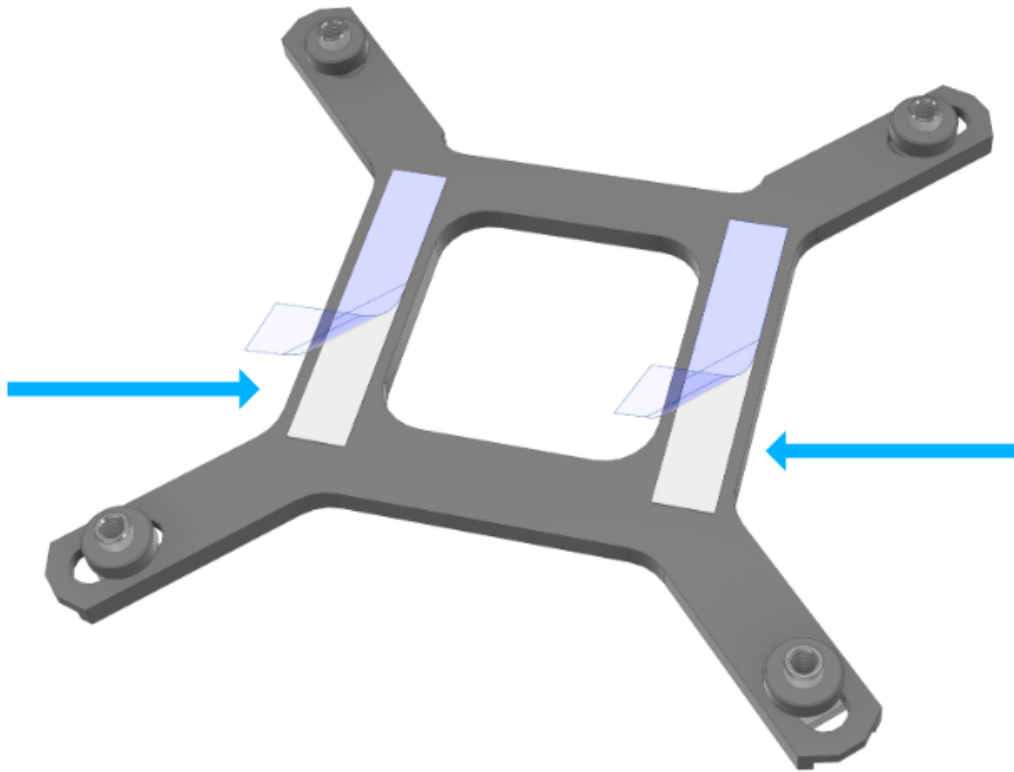
Sonstige Daten

Zertifikate	CE, FC, RoHS
EAN	4250197130646
Zoll Nummer	84199085900

Artikeltext

Die Alphacool Backplate aus Kunststoff für XPX, XPX Aurora, XPX Aurora Edge, XPX 1U, XPX Pro 1U, XPX Pro Aurora, Eisbaer, Eisbaer Aurora, Eisbaer Pro, Eisbaer LT ist kompatibel zu Intel's LGA 115X, 1200 und 1700 Sockel. Das betrifft Solo-Wasserkühler und CPU-AIOs. Die Backplate stabilisiert den CPU-Kühler auf dem Sockel und sorgt für einen optimalen Anpressdruck. Auf der Rückseite der Backplate befindet sich eine zusätzliche Klebefläche, die als Einbauhilfe dient und somit die Montage wesentlich erleichtert.

Zeichnung (1)



EN

Remove the protective film from the backplate.

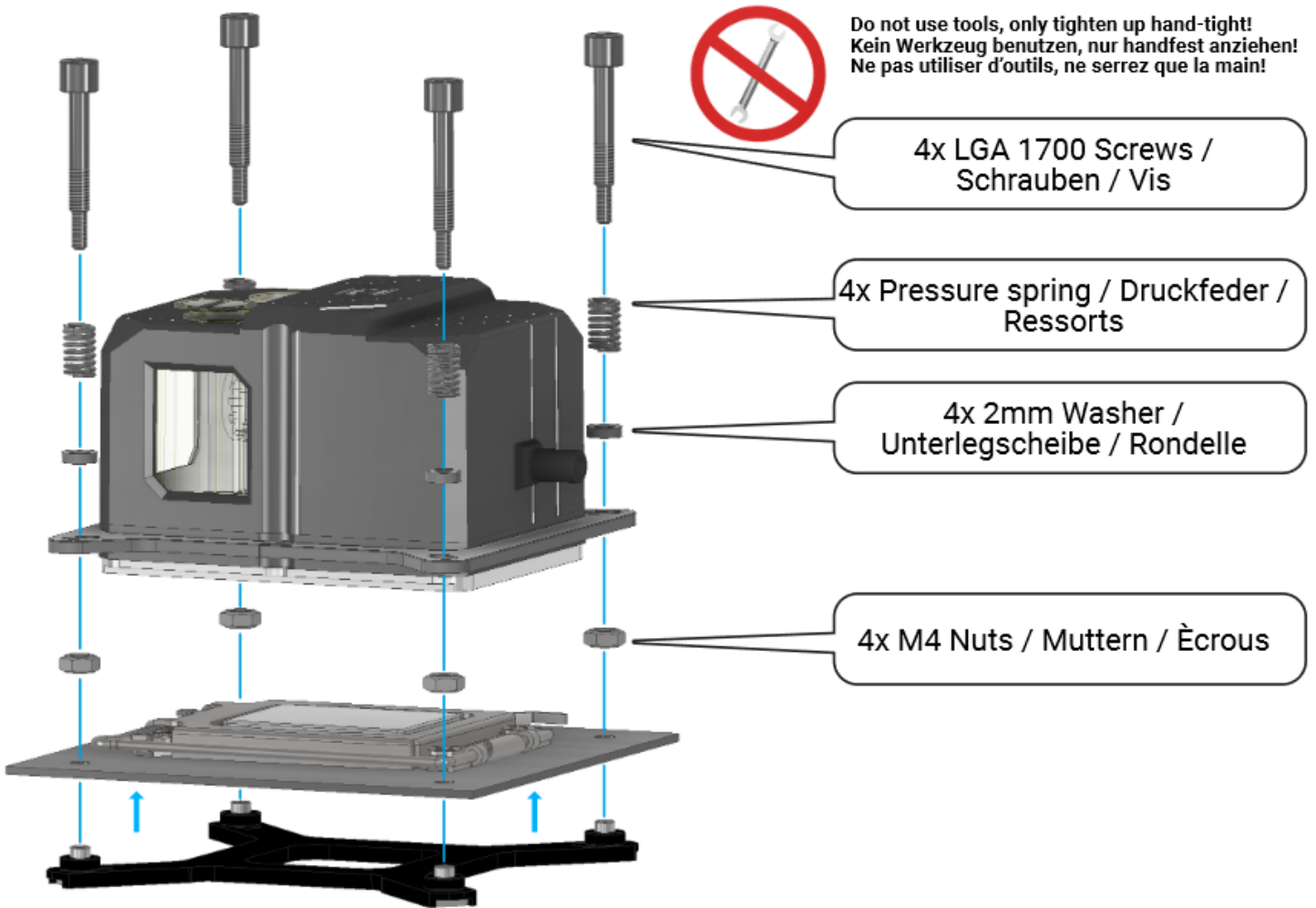
DE

Entfernen Sie die Schutzfolie von der Backplate.

FR

Retirez le film de protection de la plaque arrière.

Zeichnung (2)



Do not use tools, only tighten up hand-tight!
Kein Werkzeug benutzen, nur handfest anziehen!
Ne pas utiliser d'outils, ne serrez que la main!

4x LGA 1700 Screws /
Schrauben / Vis

4x Pressure spring / Druckfeder /
Ressorts

4x 2mm Washer /
Unterlegscheibe / Rondelle

4x M4 Nuts / Muttern / Écrous

EN	DE	FR
<p>The backplate is fixed to the back of the mainboard with the adhesive strips. The LGA 1700 screws are inserted through the pressure springs, washers and the holder. Then everything is mounted on the socket.</p>	<p>Die Backplate wird mit den Klebestreifen auf der Rückseite des Mainboards fixiert. Die LGA 1700 Schrauben werden durch die Druckfedern, Unterlegscheiben und den Halter gesteckt. Anschließend wird alles auf den Sockel montiert.</p>	<p>La plaque arrière est fixée à l'arrière de la carte mère à l'aide des bandes adhésives. Les vis LGA 1700 sont insérées à travers les ressorts de pression, les rondelles et le support. Ensuite, tout est monté sur le socle.</p>
<p>12. MAINBOARD SUPPLY</p>	<p>MAINBOARD ANSCHLUSS</p>	<p>CONNEXION À LA CARTE MÈRE</p>