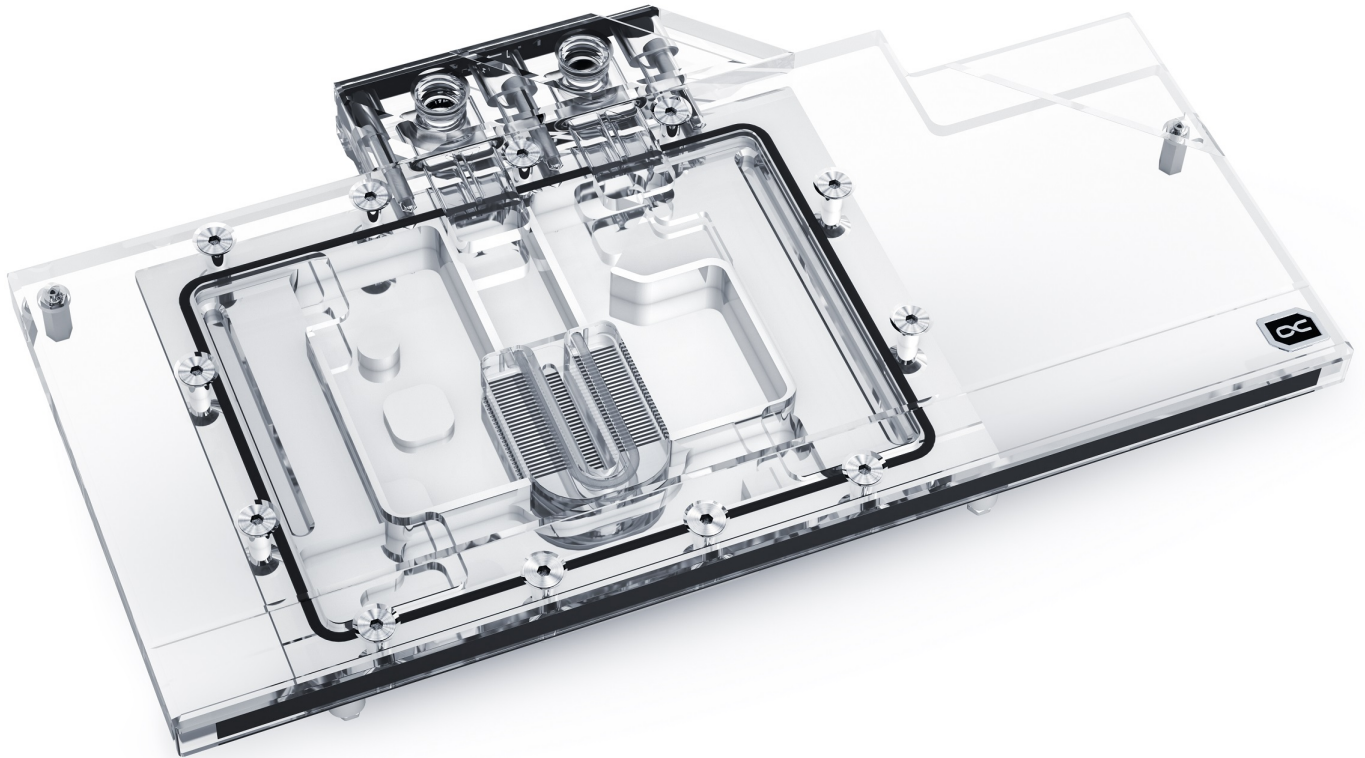


Alphacool Eisblock Aurora Acryl GPX-A Radeon RX 6900XT Toxic mit Backplate

Alphacool Artikelnummer: 13057



Kurzinformation

Der Alphacool Eisblock Aurora Acryl GPX Grafikkarten Wasserkühler mit Backplate vereint Style mit Performance. Extreme Kühlperformance und eine umfangreiche digital RGB Beleuchtung zeichnen ihn aus. Erfahrung und technisches Know-how aus mehr als einem Jahrzehnt sind in die Entwicklung eingeflossen, ganz ohne technische Kompromisse einzugehen. Der Eisblock Aurora Acryl GPX ist eine gravierende Weiterentwicklung der bisherigen Alphacool Grafikkarten-Wasserkühler, welcher in jedem Teilbereich verbessert wurde.

- Fullcover Wasserkühler
- Vernickelter Kupferkühler
- Adressierbare digital RGB LEDs

Kompatibilität

- Sapphire Nitro+ Radeon RX 6900 XT SE, 16GB GDDR6 (11308-03-20G)
- Sapphire Toxic Radeon RX 6900 XT Air Cooled, 16GB GDDR6 (11308-11-20G)
- Sapphire Toxic Radeon RX 6900 XT Extreme Edition, 16GB GDDR6 (11308-08-20G)
- Sapphire Toxic Radeon RX 6900 XT Limited Edition, 16GB GDDR6 (11308-06-20G)
- Sapphire Nitro+ Radeon RX 6950 XT, 16GB GDDR6 (11317-02-20G)
- Sapphire Radeon RX 6950 XT Nitro+ Pure (11317-04-20G)
- Sapphire Toxic Radeon RX 6950 XT Limited Edition, 16GB GDDR6 (11317-01-20G)

Lieferumfang

3x 15x51x1mm Wärmeleitpad	4x M2x5 Schrauben
1x 8x66x1mm Wärmeleitpad	4x M2 Unterlegscheiben
1x 8x100x1mm Wärmeleitpad	6x M2x11 Schrauben
2x 8x8x1mm Wärmeleitpad	1x Plug Tool
1x 30x30x3mm Wärmeleitpad	1x Wärmeleitpaste
3x 15x51x3mm Wärmeleitpad	2x Verschlussstopfen
1x 15x28x3mm Wärmeleitpad	1x digital-RGB Adapter
2x 8x74x3mm Wärmeleitpad	1x Backplate

Technische Daten Kühler

L x B x H	259 x 144,50 x 25,4mm
Material Kühlerboden	vernickeltes Kupfer
Material Kühloberseite	Acryl
Anschlüsse	4 x G1/4
Dicke Kühlfinnen	0,6 mm
Beleuchtung	digital aRGB LEDs
Stromanschluss digital aRGB LEDs	3-Pin JST
Spannung digital aRGB LEDs	5V

Technische Daten Backplate

L x B x H	259 x 120 x 6mm
Material	Aluminium
Farbe	schwarz

Download Links

Anleitung	13057_Alphacool_Eisblock_Aurora_Acryl_GPX-A_Radeon_RX_6900XT_Toxic_with_Backplate_Manual.pdf
Produktbilder	13057_Alphacool_Eisblock_Aurora_Acryl_GPX-A_Radeon_RX_6900XT_Toxic_with_Backplate_pics.zip

Verpackungsmaß pro Einheit

L x B x H	353 x 170 x 45 mm
Gesamtgewicht	1385 g

Sonstige Daten

Zertifikate	CE, FC, RoHS
EAN	4250197130578
Zoll Nummer	84195080900

Artikeltext

Der Alphacool Eisblock Aurora Acryl GPX Grafikkarten Wasserkühler mit Backplate vereint Style mit Performance. Extreme Kühlperformance und eine umfangreiche digital RGB Beleuchtung zeichnen ihn aus. Erfahrung und technisches Know-how aus mehr als einem Jahrzehnt sind in die Entwicklung eingeflossen, ganz ohne technische Kompromisse einzugehen. Der Eisblock Aurora Acryl GPX ist eine gravierende Weiterentwicklung der bisherigen Alphacool Grafikkarten-Wasserkühler, welcher in jedem Teilbereich verbessert wurde.

Mehr Performance!

Bei der Entwicklung des Eisblock Aurora Acryl GPX Grafikkarten-Wasserkühlers wurde natürlich Wert auf eine Leistungssteigerung gelegt. Im ersten Schritt wurde der Kühler näher an die einzelnen Bauteile gebracht, indem man die Wärmeleitpads in ihrer Dicke reduziert hat. Im zweiten Schritt wurde der vernickelte Kupferblock ebenfalls dünner gestaltet. Schritt 3 beinhaltet die ständige Optimierung des Wasserflusses innerhalb des Kühlers. Ergebnis: Alle wichtigen Bauteile wie Spannungswandler und RAM werden deutlich besser und effektiver vom Wasser gekühlt und die Kühlleistung steigert sich signifikant.

Brillantes Design!

Die adressierbaren digitalen aRGB-LEDs sind direkt in den Kühlblock eingelassen und sie verlaufen seitlich an dem ganzen Kühlblock entlang. Der Effekt ist eine Beleuchtung, die den gesamten Kühlblock einschließt. Keine Ecke oder Kante bleibt durch die aRGB LEDs unbeleuchtet. Das neue Design ist kantiger, wobei alle Kanten abgeschrägt sind. Die Folge ist eine bessere Lichtstreuung im Wasserkühler durch die Reflektionen an diesen Schrägen. Außerdem erzeugen sie diverse Konturen, die dem Eisblock Aurora Acryl GPX Kühler eine ganz eigene optische Note geben.

Kupfer oder Aluminium?

Alphacool verwendet ausschließlich Kupfer bei seinen Wasserkühlern. Beim Eisblock Aurora Acryl GPX ist das Kupfer vernickelt. Gegenüber den Vorgängermodellen hat Alphacool aber die Art der Vernickelung nochmals verbessert, wodurch die Säureresistenz erheblich gesteigert wurde. Eine abplatzende Vernickelung soll dadurch ausgeschlossen werden. Warum setzt Alphacool auf Kupfer anstatt auf Aluminium? Kupfer hat eine fast doppelt so hohe Wärmeleitfähigkeit wie Aluminium und ist daher klar das bessere Material für eine Wasserkühlung.

Weitere Besonderheiten

Der Eisblock Aurora Acryl GPX GPU-Kühler verfügt über die patentierten Verschlusschrauben, welche bündig mit der Oberfläche des Terminals abschließen. Das Alphacool Logo sitzt in der Ecke auf der Oberseite und wird ebenfalls voll beleuchtet. Auf der Front des Terminals sind entsprechende Bezeichnungen der kompatiblen Grafikkartenhersteller zu sehen. Natürlich werden diese ebenfalls durch die adressierbaren digitalen LEDs voll beleuchtet. IN und OUT werden durch kleine dezente Dreiecke gekennzeichnet. Sie sind gut erkennbar und fügen sich perfekt in die gesamte optische Linie des Grafikkarten-Wasserkühlers ein.

Zeichnung

