

Alphacool Core Ocean T38 AIO 120mm

Alphacool Artikelnummer: 13050



Kurzinformation

Mit der Core Ocean AiO präsentiert Alphacool eine All-in-One Lösung, die dank des hervorragenden Preis-Leistungsverhältnisses den Einstieg in die Performance orientierte CPU Wasserkühlung ermöglicht. Die Auswahl der Komponenten und der Aufbau der Core Ocean ermöglichen eine hohe Lebenszeit bei geringem Wartungsaufwand für die Wasserkühlung aller gängiger Mainstream Sockel von AMD und Intel.

- Kompatibel zu allen gängigen Mainstream Sockel von AMD und Intel
- Leistungsstark, wartungsarm, langlebig
- Brillante digitale aRGB LED Beleuchtung

Kompatibilität

AMD: AM4 / AM5

Intel: LGA 1150 / LGA 1200 / LGA 1700 / LGA 2066

Lieferumfang

1x Alphacool Core Ocean T38 AIO 120mm	4x LGA 115x, LGA 1200, 1700 Schrauben
2x LGA 2066, LGA 115x, 1200, 1700 Halterung	4x LGA 2066 Schrauben
2x AM4 / AM5 Halterung	4x 2mm Unterlegscheiben
1x Backplate	4x 0,5mm Unterlegscheiben
1x Wärmeleitpaste	4x UNC6-32x6 Schrauben
4x Federn	4x UNC6-32x30 Schrauben
4x AM4 / AM5 Schrauben	1x 120x120x25mm Lüfter

Technische Daten Radiator

L x B x H	153 x 120 x 38mm
Material Kühlfinnen, Kühlkanäle & Vorkammern	3003 Aluminium
Material Außengehäuse & Gewinde	3003 Aluminium
Fins per Inch	19
Lüftergröße	120mm
Lüfterplätze	1 einseitig / 2 beidseitig
Farbe	schwarz

Technische Daten Lüfter

L x B x H	120 x 120 x 25mm
Lager Typ	hydraulisches Lager
Nennspannung	DC 12V
Betriebsspannung	DC 7-14V
Anlaufspannung	7V
Nennstrom	0.23 (Max. 0.4) A
Nennleistung	2.76 (Max. 4.8) W
Nenngeschwindigkeit	0 - 2500rpm/min (±10%)
Max. Air Flow	62.8CFM
Max. statischer Druck	2.13mm-H2O
Geräuschpegel (Nennspannung, ruhiger Raum, Abstand 1m)	33.0 (Max. 34.3) dBA
MTBF	50000Std bei 25°C
Drehzahlregelung	PWM
Anschluss & Steuerung	4-Pin PWM (Kabel 40cm)
Auto-Restart	ja
Tachosignal	ja
Farbe	schwarz

Technische Daten Kühler & Pumpe

L x B x H	70,2 x 70,2 x 46mm
Material Kühlerboden	Kupfer
Material Pumpengehäuse	Kunststoff (ABS+PC)
Finnenstruktur Kühlerboden	0,1 x 0,1mm
Material Pumpenlager & Welle	Ceramic
Startspannung	> DC 6V
Nennleistung	7.1W
Geräuschpegel	35Db
Nennstrom	0.59A (±10% MAX)
Geschwindigkeit	2500~3500 (±10% RPM)
Stromanschluss Digital aRGB	3-Pin 5V (male & female, Kabellänge 30cm)
Anzahl aRGB LEDs	12
Stromanschluss Pumpe	4-Pin JST (Kabellänge 30cm)

Technische Daten Schläuche

Material	FEP, schwarz mit gewebtem Bezug
Länge	350mm

Download Links

Anleitung	13050_Alphacool_Core_Ocean_T38_AIO_120mm_Manual.pdf
Sicherheitsdatenblatt	13050_Alphacool_Core_Ocean_T38_AIO_120mm_SDB.pdf
Produktbilder	13050_Alphacool_Core_Ocean_T38_AIO_120mm_pics.zip

Verpackungsmaß pro Einheit

L x B x H	245 x 205 x 155 mm
Gesamtgewicht	1500 g

Sonstige Daten

Zertifikate	CE, FC, RoHS
EAN	4250197130509
Zoll Nummer	84195080900
Garantie	3 Jahre

Mit der Core Ocean AiO präsentiert Alphacool eine All-in-One Lösung, die dank des hervorragenden Preis-Leistungsverhältnisses den Einstieg in die Performance orientierte CPU Wasserkühlung ermöglicht. Der Unterschied zur Eisbaer CPU AiO ist, dass die Ocean All-in One nicht erweiterbar ist. Ein Hinzufügen weiterer Komponenten wie GPU-Kühler, Radiatoren oder Ausgleichsbehälter ist hier nicht vorgesehen. Aber auch nicht nötig! Die Auswahl der Komponenten und der Aufbau der Core Ocean ermöglichen eine hohe Lebenszeit bei geringem Wartungsaufwand für die Wasserkühlung aller gängiger Mainstream Sockel von AMD und Intel.

Aluminium Radiator

Im Vergleich zu Alphacool's Vollkupfer Modellen verfügt der T38 Aluminium Radiator über zusätzliche Kühlkanäle. Dieser technische Aufbau erlaubt eine deutliche Erhöhung der Kühlleistung, ohne dabei den Wasserfluss innerhalb des Radiators restriktiv zu beeinflussen. Aufgrund der geringen Bauhöhe von 38mm findet der Radiator mit einseitiger Lüfterbestückung Platz im engstem Gehäuse und ermöglicht eine leistungsstarke Wasserkühlung der CPU.

Core Lüfter

Über den 4-Pin PWM Anschluss kann der Lüfter von 0 bis 2500 U/min geregelt werden. Das Kabel ist 40cm lang. Damit kann man den Lüfter auch ohne weitere Adapterkabel oder Verlängerungen an das Mainboard oder einem speziellen Controller anschließen. Bei 2500 U/min ermöglicht er einen Luftdurchsatz von 62.8 CFM, gepaart mit einem hohen statischen Druck von 2.13mm/H₂O. Dadurch eignet sich der Lüfter perfekt für die Montage auf Radiatoren einer Wasserkühlung.

Kühler & Pumpe

Wie bei allen Alphacool Produkten besteht der Kühlerboden aus Kupfer und ist mit sehr feinen Kühlfinnen bestückt, die über den gesamten Boden verteilt sind. Eine Düsenplatte sorgt für einen beschleunigten Durchfluss über die Kühlfinnen, was die Kühlleistung steigert. Der Wasserfluss ist so optimiert, dass alle Bereiche des Kühlerbodens gleichmäßig gekühlt werden. Der Kühler ist kompatibel für alle gängigen Mainstream Sockel von AMD und Intel. Die verbaute Pumpe verfügt über einen Drehzahlbereich von 2500 - 3500 RPM (+/- 10%) und kann via PWM gesteuert werden. Über den vorhandenen 4-Pin Lüfteranschluss wird die Pumpe an das Mainboard oder an einen externen Controller angeschlossen. So lässt sich der Drehzahlbereich der Pumpe steuern und auslesen.

Schläuche & Anschlüsse

Die FEP Schläuche sind 40cm lang, gesleevt und sehr flexibel. Die drehbaren 360° Anschlüsse zum Kühler sowie zum Radiator sind fest verbaut und können nicht ausgetauscht werden. Die Kombination aus Schlauch und Anschluss erlaubt aber eine sehr variable Positionierung der AiO auch im engsten PC-Gehäuse.

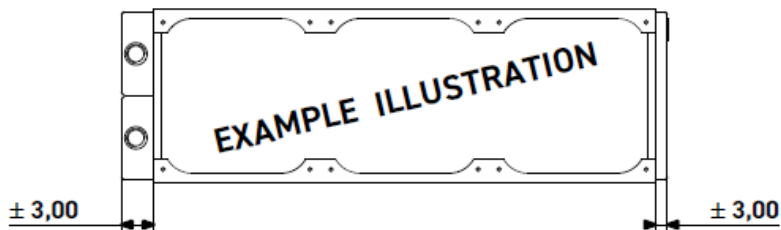
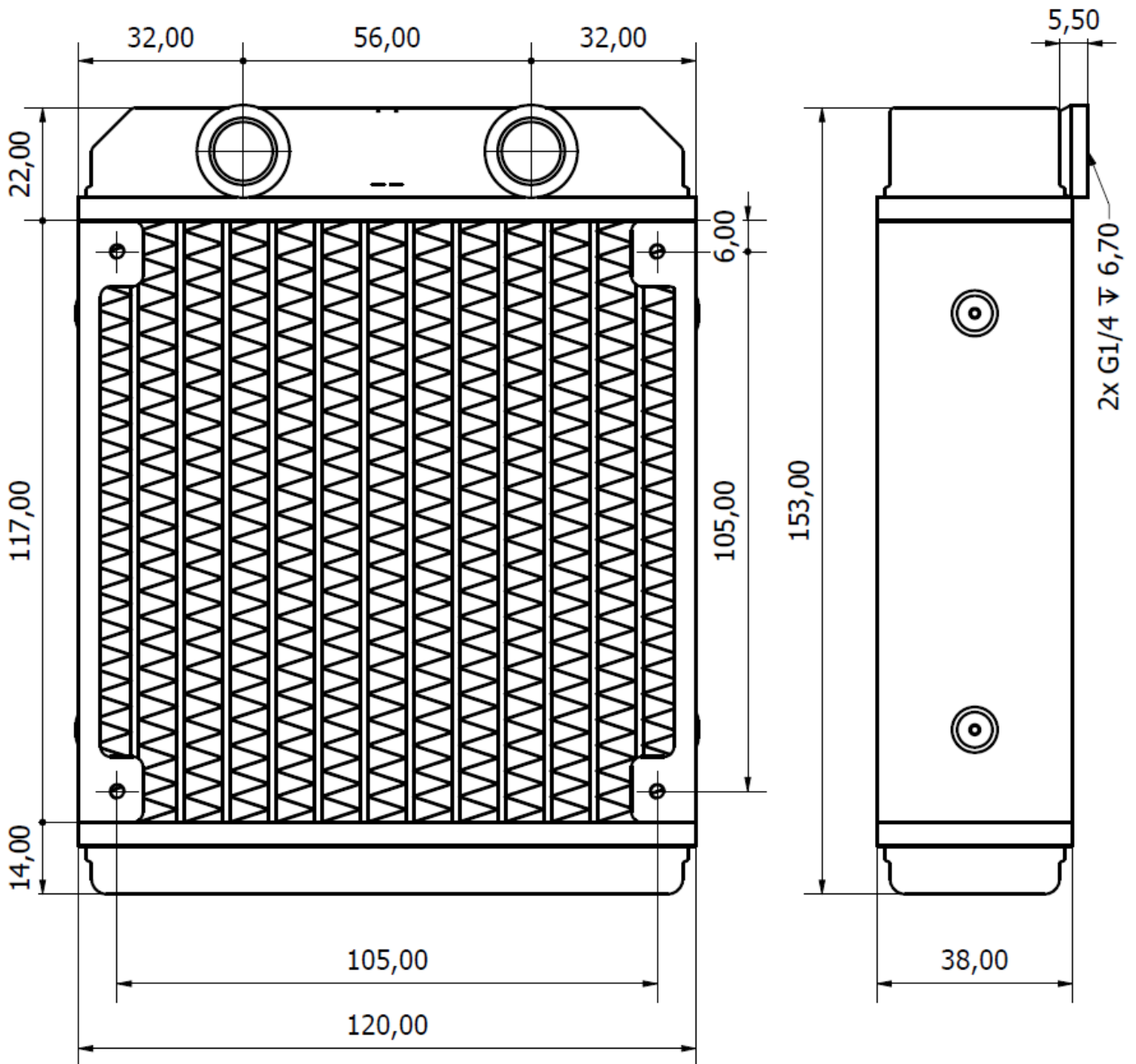
Beleuchtung

Im Pumpengehäuse sind 12 digital adressierbare 5V RGB LEDs verbaut, welche eine einzigartige, sehr edel wirkende Beleuchtung erzeugen. Die digitale aRGB LED Beleuchtung wird über einen JST 3-Pin Stecker angeschlossen. Um die Beleuchtung zu steuern, muss der 3-Pin female Stecker mit einem Digital-RGB Controller (nicht im Lieferumfang enthalten) oder einem Digital-RGB fähigem Mainboard verbunden werden. Am verbleibenden 3-Pin male Stecker können weitere Digital-RGB LEDs angeschlossen werden.

Wärmeleitpaste

Die im Lieferumfang enthaltene Wärmeleitpaste verfügt über eine Wärmeleitfähigkeit von 7,5 W/mK. Das Thermal Grease härtet nicht aus, eignet sich gut für hohe Anpressdrücke und lässt sich aufgrund der optimal gewählten Viskosität perfekt verarbeiten.

Zeichnung (1)



Tolerance of all the end tanks
General tolerance: ± 0,75
Dimension in millimeter

