

## Alphacool Core Hurrigan 240mm XT45 HardTube Wasserkühlungs Set

Alphacool Artikelnummer: 11992

Download Center



### Kurzinformation

Mit dem Core Hurrigan HardTube Wasserkühlungsset stellt Alphacool alle Komponenten bereit, die für den Start in die Welt der Wasserkühlung benötigt werden. Das Set richtet sich dabei nicht nur an Einsteiger, sondern auch an Enthusiasten. Die gewählten Komponenten sind optimal aufeinander abgestimmt und stammen aus Alphacool's DIY-Programm. Bei der Materialwahl wird weiterhin kompromisslos bei allen Metallen auf Kupfer oder Messing gesetzt, um eine Performance orientierte CPU-Kühlung garantieren zu können.

- Wasserkühlungsset für Einsteiger & Enthusiasten
- Performance orientierte Wasserkühlung mit digitaler aRGB Beleuchtung
- Optimal aufeinander abgestimmte Komponenten aus Alphacools DIY-Programm

### Kompatibilität

Intel: 775 / 1056 / 1155 / 1150 / 1151 / 1200 / 1700 / 2011 / 2011-3 / 2066

AMD: AM2 / AM2+ / AM3 / AM3+ / FM1 / FM2 / FM2+ / AM4 / AM5

## Lieferumfang

1x Eisblock XPX Aurora Edge CPU Kühler	1x NexXoS XT45 Full Copper 240mm Radiator V.2
6x Fitting Eiszapfen Pro 16mm G1/4"	2x Rise Aurora 120mm Lüfter (120x120x25mm)
2x Fitting Eiszapfen L - Connector G1/4"	1x HardTube Eisrohr 16/13mm PETG 60cm - 4pcs
1x Eisbecher Aurora D5 Acetal/Glas - 250mm	1x Zugsäge
1x VPP Apex Pumpe	1x Acrylrohr- und Schlauchentgrater
1x aRGB Controller Aurora Eiscontrol	1x Double Bending Tool
2x Digital RGB LED Y-splitter 3-fach Kabel	1x Silicon Bending Insert 100cm
1x PWM auf 2x PWM Connector Kabel	1x Liquid Clear 1000ml
1x ATX 24-pin Jumper Plug	1x Spritzflasche

## Technische Daten CPU-Kühler

Abmessungen (L x B x H)	70 x 70 x 32,5mm
Material Kühler	vernickeltes Kupfer
Material Gehäuse	Messing, Acryl
Anschlüsse	2 x G1/4"
Beleuchtung	3-Pin 5V, 15 digitale aRGB LEDs
Maximale Betriebstemperatur	60°C
Druckgetestet	0,8 Bar

## Technische Daten Reservoir

Abmessungen (L x B x H)	77 x 77 x 242mm
Volumen	250ml
Material Gehäuse	Acetal
Material Röhre	Glas
Material Stege	Aluminium
Anschlüsse	1x G1/4" IG IN / 4x G1/4" IG OUT
Beleuchtung	5V digital addressierbare LED's (0,3A)
Maximale Betriebstemperatur	60°C
Druckgetestet	0,8 Bar

## Technische Daten Pumpe

Abmessungen (L x B x H)	65 x 65 x 41mm
Material	Kunststoff, Aluminium, Keramik
Anschlüsse	4Pin PWM   SATA
Regelbereich	2500 - 4500 RPM
Betriebsspannung	8-13V DC / 14W IP32
Startspannung	12V DC
Maximale Förderhöhe	4,25m
Maximaler Durchfluss	340L/h
Maximale Betriebstemperatur	60°C
Druckgetestet	0,8 Bar

## Technische Daten Radiator

Abmessungen (L x B x H)	271,5 x 124 x 45mm (+/- 3%)
Material Kühlfinnen, Vorkammern & Kühlkanäle	Kupfer
Material Gewinde	Messing
Material Außengehäuse	rostfreier Stahl
Anschlüsse	4x G1/4" IN/OUT & 1x Fill-/Drainport G1/4"
Mögliche Lüftergröße	120mm
Mögliche Lüfterbelegung	2x einseitig / 4x beidseitig
Finnenabstand	12
Maximale Betriebstemperatur	60°C
Druckgetestet	0,8 Bar

## Technische Daten Lüfter

Abmessungen (L x B x H)	120 x 120 x 25mm
Drehzahl	0-2500 rpm (+/-10%)
Anschlüsse	4-Pin PWM
Spannung	12V DC
Nennstrom	0,65A (0.72A max)
Statischer Druck	3,17 mm/H2O
Luftdurchsatz	118,9 m³/h
Lautstärke	max. 31,5 dB(A)
Tachosignal	ja
Auto-Restart	ja
Beleuchtung	3-Pin 5V, 20 digitale aRGB LEDs

## Technische Daten Schlauch

Abmessungen (außen/innen)	16/13mm
Material	PETG
Länge	4x 60cm
Farbe	klar

## Technische Daten 16/13mm G1/4" Anschlüsse

Material	Messing
Anschlüsse	1x G1/4" AG
Farbe	schwarz

## Technische Daten Kühlflüssigkeit

Inhaltsstoffe	Osmose Wasser (93,8%), Glysofor L (4,2%), RHOBA KLA (2%)
Siedepunkt	105°C
Gefrierpunkt	-10°C
Verpackungseinheit	1L Flasche
Farbe	klar (nicht UV-aktiv)

## Technische Daten Wärmeleitpaste

Viskosität (mPa. s)	3.000.000
Spezifisches Gewicht (g/cm³)	2,7
Wärmeleitfähigkeit (w/m-K)	16
Temperaturstabilität (Grad Celcius)	-50 ~ 200
Farbe	grau

## Download Links

Anleitung	<a href="#">11992_Alphacool_Core_Hurricane_240mm_XT45_HardTube_water_cooling_Set_Manual.pdf</a>
Sicherheitsdatenblätter	<a href="#">11992_Alphacool_Core_Hurricane_240mm_XT45_HardTube_water_cooling_Set_SDB(1).pdf</a>
	<a href="#">11992_Alphacool_Core_Hurricane_240mm_XT45_HardTube_water_cooling_Set_SDB(2).pdf</a>
Produktbilder	<a href="#">11992_Alphacool_Core_Hurricane_240mm_XT45_HardTube_water_cooling_Set_pics.zip</a>

## Verpackungsmaß pro Einheit

L x B x H	620 x 150 x 320 mm
Gesamtgewicht	6720 g

## Sonstige Daten

Zertifikate	CE, FC, RoHS
EAN	4250197119924
Zoll Nummer	84195080900

Mit dem Core Hurrigan HardTube Wasserkühlungsset stellt Alphacool alle Komponenten bereit, die für den Start in die Welt der Wasserkühlung benötigt werden. Das Set richtet sich dabei nicht nur an Einsteiger, sondern auch an Enthusiasten. Die gewählten Komponenten sind optimal aufeinander abgestimmt und stammen aus Alphacool's DIY-Programm. Bei der Materialwahl wird weiterhin kompromisslos bei allen Metallen auf Kupfer oder Messing gesetzt, um eine Performance orientierte CPU-Kühlung garantieren zu können.

## **Eisblock XPX Aurora Edge CPU-Cooler**

Alphacool's Eisblock XPX Aurora Edge CPU-Wasserkühler bietet höchste Leistung und überzeugt durch seine hervorragende Qualität. Das patentierte Rampensystem sorgt für einen optimalen Wasserfluss innerhalb des Kühlers, da das Wasser gleichmäßig durch die Düsenplatte gepresst wird. 81 Kühlfinnen verteilen sich auf dem CPU-Kühlerboden, belegen eine Fläche von 34 x 32mm und werden so den immer weiter wachsenden CPU DIES gerecht. Die 15 digitalen aRGB LEDs bietet viele Möglichkeiten für eine herausragende Beleuchtung des CPU-Wasserkühlers. Das enthaltene Montagematerial macht den CPU-Kühler kompatibel zu den gängigen Mainstream Sockeln von AMD und Intel.

## **Eisbecher Aurora D5 Acetal/Glas 250ml & VPP Apex Pumpe**

Der Eisbecher Aurora Ausgleichsbehälter verwendet eine Echtglasröhre anstatt der ansonsten üblichen Acrylröhren. Der eingelassene 5V Digital RGB LED Ring und der Lighttower Wassereffekt sorgen für eine eigenständige und edle Beleuchtung. Die Montage erfolgt über Standfüße oder direkt an einem freien 120mm oder 140mm Lüfterplatz. Die Apex VPP ist eine leistungsstarke Pumpe, die zu den gängigsten D5/VPP Tops und Ausgleichsbehältern kompatibel ist. Über den 4-Pin Lüfteranschluss kann die Drehzahl der Pumpe ausgelesen und per PWM Signal geregelt werden. Über den SATA-Anschluss wird die Apex VPP mit Strom versorgt.

## **NexXoS XT45 Full Copper 240mm Radiator V.2**

Alle wasserführenden Teile und die Kühlfinnen werden Alle aus reinem Kupfer gefertigt. Damit erreicht der NexXoS XT45 den höchsten Wärmeleitwert aller Radiatoren am Markt und kann extrem hohe Abwärme spielend abführen. Der Radiator verfügt im Bereich der Vorkammern über jeweils zwei IN oder OUT Anschlüsse mit G1/4" Gewinde. Auf der gegenüberliegenden Seite befindet sich ein Fill- oder Entlüftungsport, der zum Befüllen und Entleeren des Wasserkreislaufs genutzt werden kann.

## **Rise Aurora 120mm Lüfter**

Über den 4-Pin PWM Anschluss kann der Lüfter von 0 bis 2500 U/min geregelt werden. Bei 800 U/min ist der Lüfter nahezu lautlos, bietet aber dennoch einen guten Luftdurchsatz (118.9 m³/h) gepaart mit einem hohen statischen Druck (3.17mm/H2O). Der Rise Lüfter bietet neben einem weiten Regelbereich auch eine überragende digitale aRGB Beleuchtung an. In Rahmen und Nabe sind 20 digital adressierbare 5V RGB LEDs verbaut die den gesamten Lüfter ausleuchten.

## **Eisrohr 16/13mm PETG HardTube**

Die PETG HardTubes geben dem Anwender die Möglichkeit, der Wasserkühlung einen ganz besonderen Look zu verleihen. Die Rohre sind mit einer Wandstärke von 3mm sehr stabil, aber lassen sich dennoch ohne großen Aufwand bearbeiten und verlegen. Die HardTubes sind klar und passen so zu fast jedem Wasserkreislauf. Beim Kürzen der Rohre ist darauf zu achten, Schnittkanten mit einer feinen Pfeile oder einem Schlauchentgrater zu glätten, da scharfe Kanten die O-Ringe von Fittingen beschädigen können.

## **Eiszapfen 16/13mm G1/4" Anschlüsse**

Alle Anforderungen, die an einen Anschluss gestellt werden, sind hier erfüllt: Highflow, Form, Verarbeitung und Farbgebung. Durch spezielle Fertigungsverfahren wird die Beschichtung fest mit dem Untergrund verbunden. Das erhöht die Langlebigkeit der Farbe und unterbindet ein Abplatzen der Beschichtung.

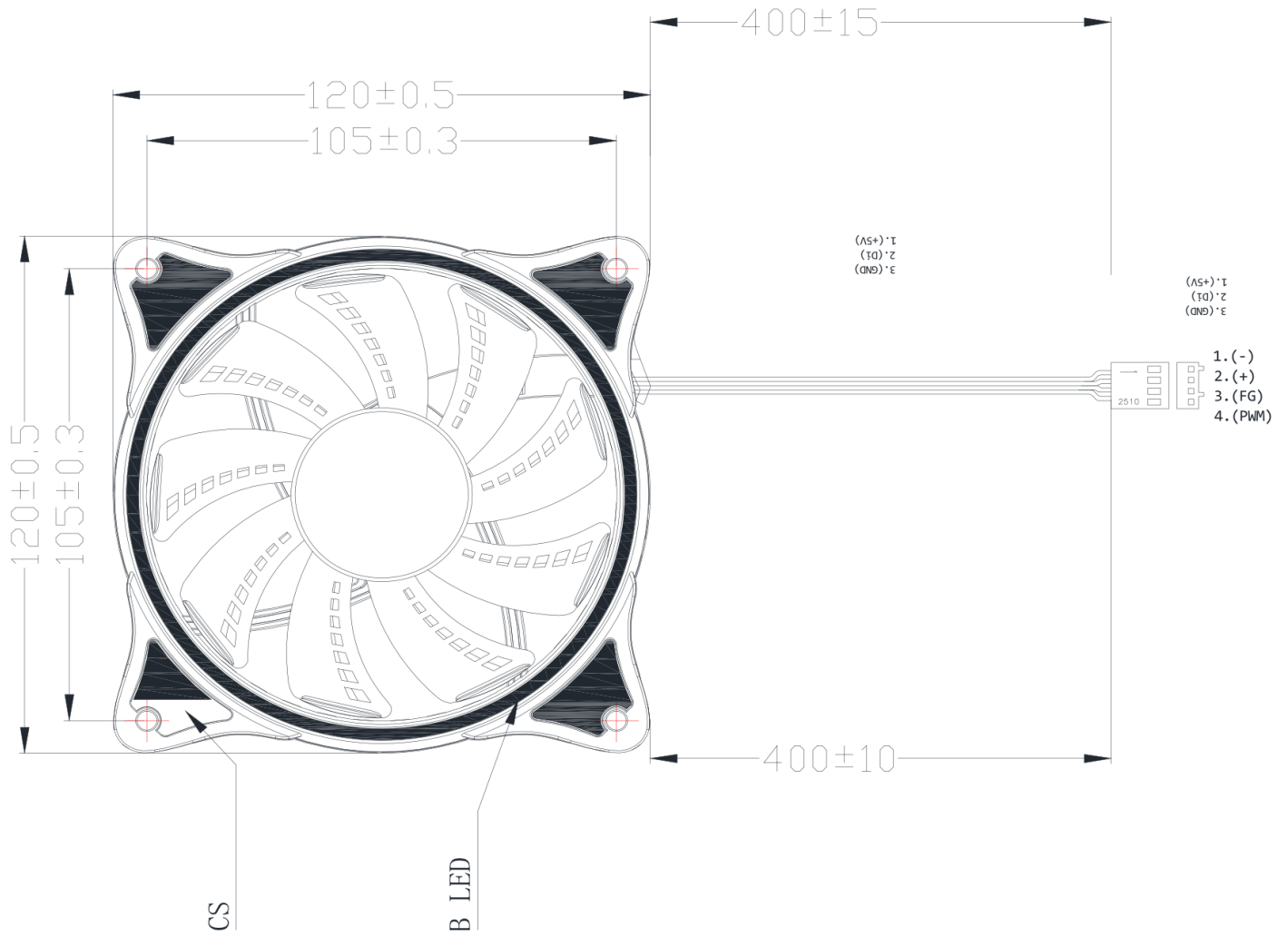
## **Wärmeleitpaste & Kühlflüssigkeit**

Die im Lieferumfang enthaltene Wärmeleitpaste ist Alphacool's Subzero mit einer Wärmeleitfähigkeit von 16 W/mk. Das elektrisch nicht leitende Thermal Grease ist besonders gut geeignet für hohe Anpressdrücke, lässt sich aber aufgrund der Viskosität von 850.000 TF trotzdem perfekt verarbeiten. Als Kühlflüssigkeit kommt Tec Protect 2 Clear in der 1 Liter Flasche zum Einsatz. Mit Tec Protect 2 Clear erhält man ein Fertigmischung, das alle notwendigen Zusätze bereits enthält und direkt aus der Flasche verwendet werden kann.

## **aRGB Controller, Kabel, Werkzeug & Zubehör**

Sämtliche Kabel (aRGB, PWM) und Controller die für die Nutzung & Steuerung von Pumpe, Lüfter und aRGB Beleuchtung benötigt werden, befinden sich im Lieferumfang. Das Zubehöropaket umfasst außerdem wichtige Hilfsmittel wie Spritzflasche, Entgrater und Zugsäge. Somit kann mit dem Aufbau des Custom-Loops "out-of-the-box" sofort begonnen werden.

# Zeichnung (1)



# Zeichnung (2)

