

Alphacool Core Storm 360mm XT45 Wasserkühlungs Set

Alphacool Artikelnummer: 11990

Download Center



Kurzinformation

Mit dem Core Storm Wasserkühlungsset stellt Alphacool alle Komponenten bereit, die für den Start in die Welt der Wasserkühlung benötigt werden. Das Set richtet sich dabei nicht nur an Einsteiger, sondern auch an Enthusiasten. Die gewählten Komponenten sind optimal aufeinander abgestimmt und stammen aus Alphacool's DIY-Programm. Bei der Materialwahl wird weiterhin kompromisslos bei allen Metallen auf Kupfer oder Messing gesetzt, um eine Performance orientierte CPU-Kühlung garantieren zu können. Dank des beiliegenden Schnellverschlusses können im Nachgang noch weitere Bauteile wie Radiatoren oder GPU-Kühler eingebunden werden, ohne den Wasserkreislauf dafür entleeren oder umbauen zu müssen.

- Wasserkühlungsset für Einsteiger & Enthusiasten
- Performance orientierte Wasserkühlung mit digitaler aRGB Beleuchtung
- Erweiterbar ohne den Wasserkreislauf entleeren/umbauen zu müssen
- Optimal aufeinander abgestimmte Komponenten aus Alphacools DIY-Programm

Kompatibilität

Intel: 775 / 1056 / 1155 / 1150 / 1151 / 1200 / 1700 / 2011 / 2011-3 / 2066

AMD: AM2 / AM2+ / AM3 / AM3+ / FM1 / FM2 / FM2+ / AM4 / AM5

Lieferumfang

1x Eisblock XPX Aurora CPU Kühler	1x PWM auf 3x PWM Connector Kabel
6x Fitting Eiszapfen 13/10mm G1/4"	1x ATX 24-pin Jumper Plug
2x Fitting Angled 90° HF 13/10mm G1/4"	1x NexXoS XT45 Full Copper 360mm Radiator V.2
1x Schnellverschlusskupplung HF Kit G1/4"	3x Rise Aurora 120mm Lüfter (120x120x25mm)
1x Alphacool Core 100 Aurora Reservoir	1x Liquid Clear 1000ml
1x Alphacool VPP Apex Pumpe	1x AlphaTube HF 13/10mm (3/8 "ID) - 3m
1x aRGB Controller Aurora Eiscontrol	1x Schlauch-Abschneider
2x Digital RGB LED Y-splitter 3-fach Kabel	1x Spritzflasche

Technische Daten CPU-Kühler

Abmessungen (L x B x H)	75,8 x 75,8 x 33mm
Material Kühler	vernickeltes Kupfer
Material Gehäuse	Nylon, Acryl
Anschlüsse	2 x G1/4"
Beleuchtung	3-Pin 5V, 15 digitale aRGB LEDs
Maximale Betriebstemperatur	60°C
Druckgetestet	0,8 Bar

Technische Daten Reservoir

Abmessungen (L x B x H)	131 x 76,5 x 76,5mm
Volumen	200 ml
Material Pumpentop & Deckel	Acetal
Material Röhre	Acryl
Anschlüsse	3x G1/4" IG
Beleuchtung	3-Pin 5V, 12 digitale aRGB LEDs
Maximale Betriebstemperatur	60°C
Druckgetestet	0,8 Bar

Technische Daten Pumpe

Abmessungen (L x B x H)	65 x 65 x 41mm
Material	Kunststoff, Aluminium, Keramik
Anschlüsse	4-Pin PWM SATA
Regelbereich	2500 - 4500 RPM
Betriebsspannung	8-13V DC / 14W IP32
Startspannung	12V DC
Maximale Förderhöhe	4,25m
Maximaler Durchfluss	340L/h
Maximale Betriebstemperatur	60°C
Druckgetestet	0,8 Bar

Technische Daten Radiator

Abmessungen (L x B x H)	391,5 x 124 x 45mm (+/- 3%)
Material Kühlfinnen, Vorkammern & Kühlkanäle	Kupfer
Material Gewinde	Messing
Material Außengehäuse	rostfreier Stahl
Anschlüsse	4x G1/4" IN/OUT & 1x Fill-/Drainport G1/4"
Mögliche Lüftergröße	120mm
Mögliche Lüfterbelegung	3x einseitig / 6x beidseitig
Finnenabstand	12
Maximale Betriebstemperatur	60°C
Druckgetestet	0,8 Bar

Technische Daten Lüfter

Abmessungen (L x B x H)	120 x 120 x 25mm
Drehzahl	0 - 2500 RPM (+/- 10%)
Anschlüsse	4-Pin PWM
Spannung	12V DC
Stromaufnahme	0,65A (0,72 max)
Statischer Druck	3,17 mm H2O
Luftdurchsatz	118,9 m ³ /h
Lautstärke	max. 31,5 dB(A)
Tachosignal	ja
Auto-Restart	ja
Beleuchtung	3-Pin 5V, 20 digitale aRGB LEDs, 3.5W

Technische Daten Schlauch

Abmessungen (außen/innen)	13/10mm
Material	PVC
Länge	3m
Farbe	klar

Technische Daten 13/10mm G1/4" Anschlüsse

Material	Messing
Anschlüsse	1x G1/4" AG
Farbe	schwarz

Technische Daten Schnellverschlusskupplung

Abmessungen (L x D)	60,3 x 26,1mm
Material	Kunststoff
Anschlüsse	2x G1/4" IG
Farbe	schwarz

Technische Daten Kühlflüssigkeit

Inhaltsstoffe	Osmose Wasser (93,8%), Glysofor L (4,2%), RHOBA KLA (2%)
Siedepunkt	105°C
Gefrierpunkt	-10°C
Verpackungseinheit	1L Flasche
Farbe	klar (nicht UV-aktiv)

Technische Daten Wärmeleitpaste

Viskosität (mPa. s)	3.000.000
Spezifisches Gewicht (g/cm³)	2,7
Wärmeleitfähigkeit (w/m-K)	16
Temperaturstabilität (Grad Celcius)	-50 ~ 200
Farbe	grau

Download Links

Anleitung	11990_Alphacool_Core_Storm_360mm_XT45_water_cooling_Set_Manual.pdf
Sicherheitsdatenblätter	11990_Alphacool_Core_Storm_360mm_XT45_water_cooling_Set_SDB(1).pdf
	11990_Alphacool_Core_Storm_360mm_XT45_water_cooling_Set_SDB(2).pdf
Produktbilder	11990_Alphacool_Core_Storm_360mm_XT45_water_cooling_Set_pics.zip

Verpackungsmaß pro Einheit

L x B x H	475 x 145 x 320 mm
Gesamtgewicht	6120 g

Sonstige Daten

Zertifikate	CE, FC, RoHS
EAN	4250197119900
Zoll Nummer	84195080900

Mit dem Core Storm Wasserkühlungsset stellt Alphacool alle Komponenten bereit, die für den Start in die Welt der Wasserkühlung benötigt werden. Das Set richtet sich dabei nicht nur an Einsteiger, sondern auch an Enthusiasten. Die gewählten Komponenten sind optimal aufeinander abgestimmt und stammen aus Alphacool's DIY-Programm. Bei der Materialwahl wird weiterhin kompromisslos bei allen Metallen auf Kupfer oder Messing gesetzt, um eine Performance orientierte CPU-Kühlung garantieren zu können. Dank des beiliegenden Schnellverschlusses können im Nachgang noch weitere Bauteile wie Radiatoren oder GPU-Kühler eingebunden werden, ohne den Wasserkreislauf dafür entleeren oder umbauen zu müssen.

Eisblock XPX Aurora CPU-Cooler

Alphacool's Eisblock XPX Aurora CPU-Wasserkühler bietet höchste Leistung und überzeugt durch seine hervorragende Qualität. Das patentierte Rampensystem sorgt für einen optimalen Wasserfluss innerhalb des Kühlers, da das Wasser gleichmäßig durch die Düsenplatte gepresst wird. 81 Kühlfinnen verteilen sich auf dem CPU-Kühlerboden, belegen eine Fläche von 34 x 32mm und werden so den immer weiter wachsenden CPU DIES gerecht. Das Aurora Design im Zusammenspiel mit den 15 adressierbaren digitalen aRGB LEDs bietet viele Möglichkeiten für eine herausragende Beleuchtung des CPU-Wasserkühlers. Das enthaltene Montagematerial macht den CPU-Kühler kompatibel zu den gängigen Mainstream Sockeln von AMD und Intel.

Core 100 Aurora Reservoir & VPP Apex Pumpe

Der Core Ausgleichsbehälter verbindet Performance mit Design. Die Röhre des Reservoirs besteht aus Acryl, das D5/VPP Pumpentop und der Deckel aus Acetal. Die Kombination dieser beiden Materialien verleiht dem Ausgleichsbehälter einen dezenten Auftritt. Für den Wow-Effekt sorgen 12 digital adressierbare RGB LEDs im Pumpentop sowie der Lighttower Wassereffekt innerhalb der Acrylröhre. Die Apex VPP ist eine leistungsstarke Pumpe, die zu den gängigsten D5/VPP Tops und Ausgleichsbehältern kompatibel ist. Über den 4-Pin Lüfteranschluss kann die Drehzahl der Pumpe ausgelesen und per PWM Signal geregelt werden. Über den SATA-Anschluss wird die Apex VPP mit Strom versorgt.

NexXoS XT45 Full Copper 360mm Radiator V.2

Alle wasserführenden Teile und die Kühlfinnen werden aus reinem Kupfer gefertigt. Damit erreicht der NexXoS XT45 den höchsten Wärmeleitwert aller Radiatoren am Markt und kann extrem hohe Abwärme spielend abführen. Der Radiator verfügt im Bereich der Vorkammern über jeweils zwei IN oder OUT Anschlüsse mit G1/4" Gewinde. Auf der gegenüberliegenden Seite befindet sich ein Fill- oder Entlüftungsport, der zum Befüllen und Entleeren des Wasserkreislaufs genutzt werden kann.

Rise Aurora 120mm Lüfter

Über den 4-Pin PWM Anschluss kann der Lüfter von 0 bis 2500 U/min geregelt werden. Bei 800 U/min ist der Lüfter nahezu lautlos, bietet aber dennoch einen guten Luftdurchsatz (118.9 m³/h) gepaart mit einem hohen statischen Druck (3.17mm/H2O). Der Rise Lüfter bietet neben einem weiten Regelbereich auch eine überragende digitale aRGB Beleuchtung an. In Rahmen und Nabe sind 20 digital adressierbare 5V RGB LEDs verbaut die den gesamten Lüfter ausleuchten.

AlphaTube HF 13/10mm Schlauch & HF G1/4" Schnellverschlusskupplung

Der klare 13/10mm Schlauch aus PVC bietet ein angenehmes Handling beim Verlegen und Anschließen von Wasserkühlungsbauteilen. Er verfügt über ein gutes Verlege- und Knickverhalten und erlaubt ein unkompliziertes Überbrücken von engen Biegeradien. Die im Lieferumfang enthaltene HF Schnellverschlusskupplung ermöglicht die einfache Einbindung weiterer Komponenten zu einem späteren Zeitpunkt, ohne den Wasserkreislauf dafür entleeren oder umbauen zu müssen.

Eiszapfen 13/10mm G1/4" Anschlüsse

Alle Anforderungen, die an einen Anschluss gestellt werden, sind hier erfüllt: Highflow, Form, Verarbeitung und Farbgebung. Durch spezielle Fertigungsverfahren wird die Beschichtung fest mit dem Untergrund verbunden. Das erhöht die Langlebigkeit der Farbe und unterbindet ein Abplatzen der Beschichtung.

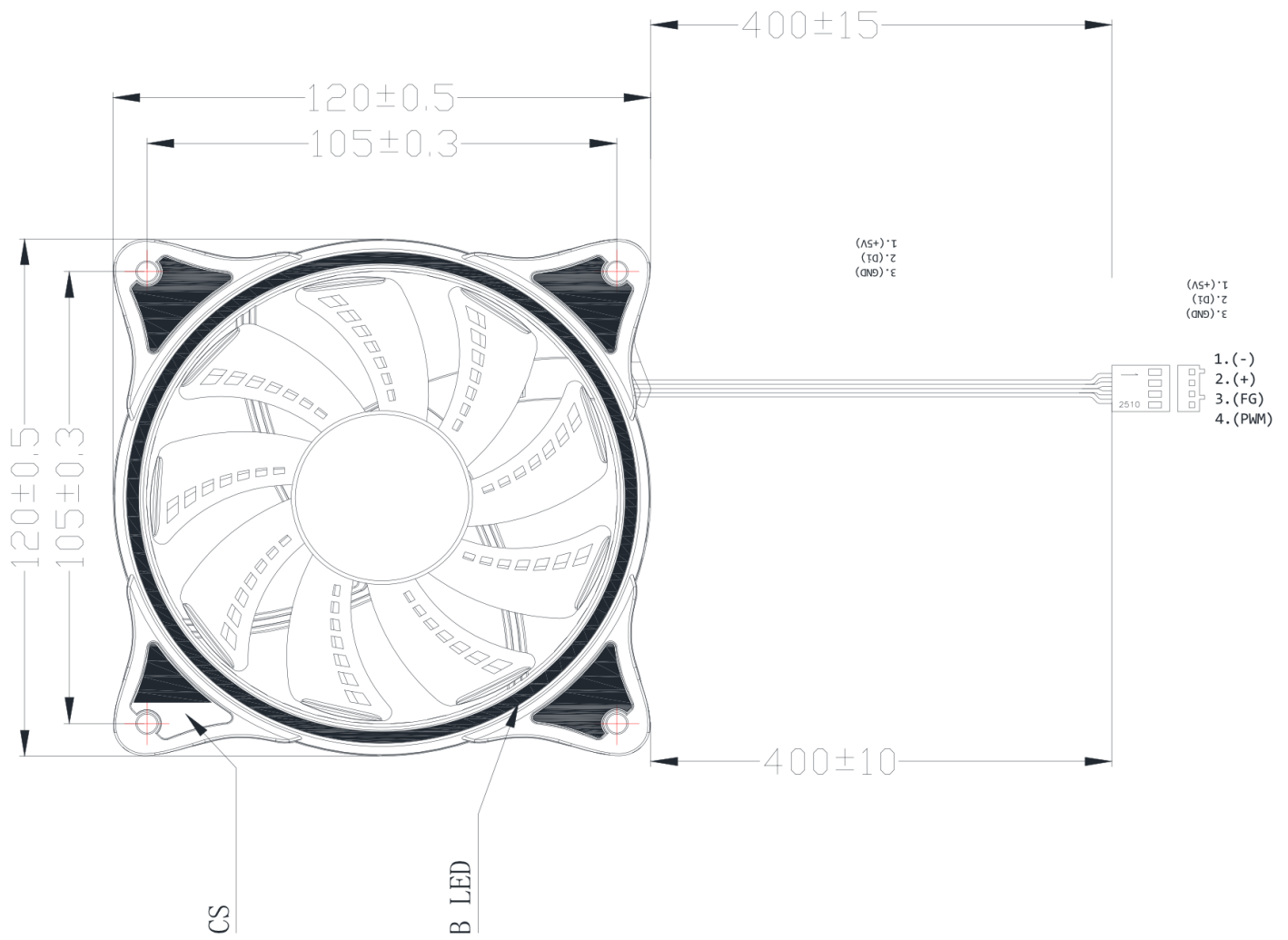
Wärmeleitpaste & Kühlflüssigkeit

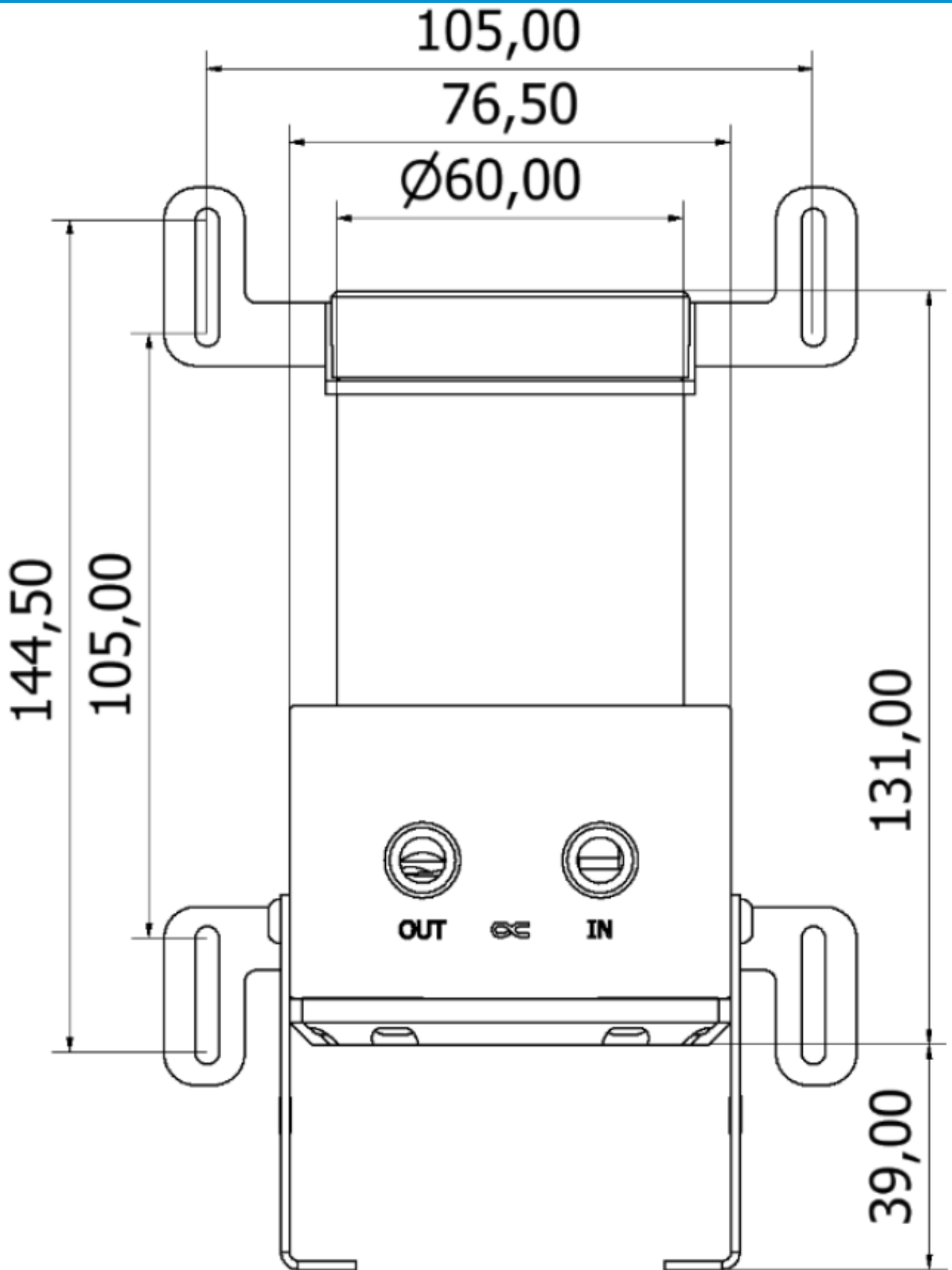
Die im Lieferumfang enthaltene Wärmeleitpaste ist Alphacool's Subzero mit einer Wärmeleitfähigkeit von 16 W/mk. Das elektrisch nicht leitende Thermal Grease ist besonders gut geeignet für hohe Anpressdrücke, lässt sich aber aufgrund der Viskosität von 850.000 TF trotzdem perfekt verarbeiten. Als Kühlflüssigkeit kommt Tec Protect 2 Clear in der 1 Liter Flasche zum Einsatz. Mit Tec Protect 2 Clear erhält man ein Fertigmischung, das alle notwendigen Zusätze bereits enthält und direkt aus der Flasche verwendet werden kann.

aRGB Controller, Kabel, Werkzeug & Zubehör

Sämtliche Kabel (aRGB, PWM) und Controller die für die Nutzung & Steuerung von Pumpe, Lüfter und aRGB Beleuchtung benötigt werden, befinden sich im Lieferumfang. Das Zubehöropaket umfasst außerdem wichtige Hilfsmittel wie Schlauchschneider, Spritzflasche und einen ATX 24-Pin Jumper. Somit kann mit dem Aufbau des Custom-Loops "out-of-the-box" sofort begonnen werden.

Zeichnung (1)





Zeichnung (3)

