

# Alphacool Core Storm 240mm XT45 Wasserkühlungs Set

Alphacool Artikelnummer: 11989

Download Center



## Kurzinformation

Mit dem Core Storm Wasserkühlungsset stellt Alphacool alle Komponenten bereit, die für den Start in die Welt der Wasserkühlung benötigt werden. Das Set richtet sich dabei nicht nur an Einsteiger, sondern auch an Enthusiasten. Die gewählten Komponenten sind optimal aufeinander abgestimmt und stammen aus Alphacool's DIY-Programm. Bei der Materialwahl wird weiterhin kompromisslos bei allen Metallen auf Kupfer oder Messing gesetzt, um eine Performance orientierte CPU-Kühlung garantieren zu können. Dank des beiliegenden Schnellverschlusses können im Nachgang noch weitere Bauteile wie Radiatoren oder GPU-Kühler eingebunden werden, ohne den Wasserkreislauf dafür entleeren oder umbauen zu müssen.

- Wasserkühlungsset für Einsteiger & Enthusiasten
- Performance orientierte Wasserkühlung mit digitaler aRGB Beleuchtung
- Erweiterbar ohne den Wasserkreislauf entleeren/umbauen zu müssen
- Optimal aufeinander abgestimmte Komponenten aus Alphacools DIY-Programm

## Kompatibilität

Intel: 775 / 1056 / 1155 / 1150 / 1151 / 1200 / 2011 / 2011-3 / 2066 / 1700

AMD: AM2 / AM2+ / AM3 / AM3+ / FM1 / FM2 / FM2+ / AM4 / AM5

## Lieferumfang

|  |   |
|--|---|
| 1x Eisblock XPX Aurora CPU Kühler          | 1x PWM auf 2x PWM Connector Kabel             |
| 6x Fitting Eiszapfen 13/10mm G1/4"         | 1x ATX 24-pin Jumper Plug                     |
| 2x Fitting Angled 90° HF 13/10mm G1/4"     | 1x NexXoS XT45 Full Copper 240mm Radiator V.2 |
| 1x Schnellverschlusskupplung HF Kit G1/4"  | 2x Rise Aurora 120mm Lüfter (120x120x25mm)    |
| 1x Alphacool Core 100 Aurora Reservoir     | 1x Liquid Clear 1000ml                        |
| 1x Alphacool VPP Apex Pumpe                | 1x AlphaTube HF 13/10mm (3/8 "ID) - 3m        |
| 1x aRGB Controller Aurora Eiscontrol       | 1x Schlauch-Abschneider                       |
| 1x Digital RGB LED Y-splitter 3-fach Kabel | 1x Spritzflasche                              |

## Technische Daten CPU-Kühler

|                             |                                 |
|-----------------------------|---------------------------------|
| Abmessungen (L x B x H)     | 75,8 x 75,8 x 33mm              |
| Material Kühler             | vernickeltes Kupfer             |
| Material Gehäuse            | Nylon, Acryl                    |
| Anschlüsse                  | 2 x G1/4"                       |
| Beleuchtung                 | 3-Pin 5V, 15 digitale aRGB LEDs |
| Maximale Betriebstemperatur | 60°C                            |
| Druckgetestet               | 0,8 Bar                         |

## Technische Daten Reservoir

|                             |                                 |
|-----------------------------|---------------------------------|
| Abmessungen (L x B x H)     | 131 x 76,5 x 76,5mm             |
| Volumen                     | 200 ml                          |
| Material Pumpentop & Deckel | Acetal                          |
| Material Röhre              | Acryl                           |
| Anschlüsse                  | 3x G1/4" IG                     |
| Beleuchtung                 | 3-Pin 5V, 12 digitale aRGB LEDs |
| Maximale Betriebstemperatur | 60°C                            |
| Druckgetestet               | 0,8 Bar                         |

## Technische Daten Pumpe

|                             |                                |
|-----------------------------|--------------------------------|
| Abmessungen (L x B x H)     | 65 x 65 x 41mm                 |
| Material                    | Kunststoff, Aluminium, Keramik |
| Anschlüsse                  | 4-Pin PWM   SATA               |
| Regelbereich                | 2500 - 4500 RPM                |
| Betriebsspannung            | 8-13V DC / 14W IP32            |
| Startspannung               | 12V DC                         |
| Maximale Förderhöhe         | 4,25m                          |
| Maximaler Durchfluss        | 340L/h                         |
| Maximale Betriebstemperatur | 60°C                           |
| Druckgetestet               | 0,8 Bar                        |

## Technische Daten Radiator

|  |  |
|--|--|
| Abmessungen (L x B x H)                      | 271,5 x 124 x 45mm (+/- 3%)                |
| Material Kühlfinnen, Vorkammern & Kühlkanäle | Kupfer                                     |
| Material Gewinde                             | Messing                                    |
| Material Außengehäuse                        | rostfreier Stahl                           |
| Anschlüsse                                   | 4x G1/4" IN/OUT & 1x Fill-/Drainport G1/4" |
| Mögliche Lüftergröße                         | 120mm                                      |
| Mögliche Lüfterbelegung                      | 2x einseitig / 4x beidseitig               |
| Finnenabstand                                | 12   |
| Maximale Betriebstemperatur                  | 60°C                                       |
| Druckgetestet                                | 0,8 Bar                                    |

## Technische Daten Lüfter

|                         |                                       |
|-------------------------|---------------------------------------|
| Abmessungen (L x B x H) | 120 x 120 x 25mm                      |
| Drehzahl                | 0 - 2500 RPM (+/- 10%)                |
| Anschlüsse              | 4-Pin PWM                             |
| Spannung                | 12V DC                                |
| Stromaufnahme           | 0,65A (0,72 max)                      |
| Statischer Druck        | 3,17 mm H2O                           |
| Luftdurchsatz           | 118,9 m <sup>3</sup> /h               |
| Lautstärke              | max. 31,5 dB(A)                       |
| Tachosignal             | ja                                    |
| Auto-Restart            | ja                                    |
| Beleuchtung             | 3-Pin 5V, 20 digitale aRGB LEDs, 3.5W |

## Technische Daten Schlauch

|                           |         |
|---------------------------|---------|
| Abmessungen (außen/innen) | 13/10mm |
| Material                  | PVC     |
| Länge                     | 3m      |
| Farbe                     | klar    |

## Technische Daten 13/10mm G1/4" Anschlüsse

|            |  |
|------------|--|
| Material   | Messing                                    |
| Anschlüsse | 1x G1/4" AG   1x Schlauchanschluss 13/10mm |
| Farbe      | schwarz                                    |

## Technische Daten Schnellverschlusskupplung

|                     |               |
|---------------------|---------------|
| Abmessungen (L x D) | 60,3 x 26,1mm |
| Material            | Kunststoff    |
| Anschlüsse          | 2x G1/4" IG   |
| Farbe               | schwarz       |

## Technische Daten Kühlflüssigkeit

|                    |  |
|--------------------|--|
| Inhaltsstoffe      | Osmose Wasser (93,8%), Glysofor L (4,2%), RHOBA KLA (2%) |
| Siedepunkt         | 105°C  |
| Gefrierpunkt       | -10°C  |
| Verpackungseinheit | 1L Flasche   |
| Farbe              | klar (nicht UV-aktiv)                                    |

## Technische Daten Wärmeleitpaste

|                                     |           |
|-------------------------------------|-----------|
| Viskosität (mPa. s)                 | 3.000.000 |
| Spezifisches Gewicht (g/cm³)        | 2,7       |
| Wärmeleitfähigkeit (w/m-K)          | 16        |
| Temperaturstabilität (Grad Celcius) | -50 ~ 200 |
| Farbe                               | grau      |

## Download Links

|                         |  |
|-------------------------|--|
| Anleitung               | <a href="#">11989_Alphacool_Core_Storm_240mm_XT45_water_cooling_Set_Manual.pdf</a> |
| Sicherheitsdatenblätter | <a href="#">11989_Alphacool_Core_Storm_240mm_XT45_water_cooling_Set_SDB(1).pdf</a> |
|                         | <a href="#">11989_Alphacool_Core_Storm_240mm_XT45_water_cooling_Set_SDB(2).pdf</a> |
| Produktbilder           | <a href="#">11989_Alphacool_Core_Storm_240mm_XT45_water_cooling_Set_pics.zip</a>   |

## Verpackungsmaß pro Einheit

|               |                    |
|---------------|--------------------|
| L x B x H     | 470 x 145 x 325 mm |
| Gesamtgewicht | 5540 g             |

## Sonstige Daten

|             |               |
|-------------|---------------|
| Zertifikate | CE, FC, RoHS  |
| EAN         | 4250197119894 |
| Zoll Nummer | 84195080900   |

Mit dem Core Storm Wasserkühlungsset stellt Alphacool alle Komponenten bereit, die für den Start in die Welt der Wasserkühlung benötigt werden. Das Set richtet sich dabei nicht nur an Einsteiger, sondern auch an Enthusiasten. Die gewählten Komponenten sind optimal aufeinander abgestimmt und stammen aus Alphacool's DIY-Programm. Bei der Materialwahl wird weiterhin kompromisslos bei allen Metallen auf Kupfer oder Messing gesetzt, um eine Performance orientierte CPU-Kühlung garantieren zu können. Dank des beiliegenden Schnellverschlusses können im Nachgang noch weitere Bauteile wie Radiatoren oder GPU-Kühler eingebunden werden, ohne den Wasserkreislauf dafür entleeren oder umbauen zu müssen.

## **Eisblock XPX Aurora CPU-Cooler**

Alphacool's Eisblock XPX Aurora CPU-Wasserkühler bietet höchste Leistung und überzeugt durch seine hervorragende Qualität. Das patentierte Rampensystem sorgt für einen optimalen Wasserfluss innerhalb des Kühlers, da das Wasser gleichmäßig durch die Düsenplatte gepresst wird. 81 Kühlfinnen verteilen sich auf dem CPU-Kühlerboden, belegen eine Fläche von 34 x 32mm und werden so den immer weiter wachsenden CPU DIES gerecht. Das Aurora Design im Zusammenspiel mit den 15 adressierbaren digitalen aRGB LEDs bietet viele Möglichkeiten für eine herausragende Beleuchtung des CPU-Wasserkühlers. Das enthaltene Montagematerial macht den CPU-Kühler kompatibel zu den gängigen Mainstream Sockeln von AMD und Intel.

## **Core 100 Aurora Reservoir & VPP Apex Pumpe**

Der Core Ausgleichsbehälter verbindet Performance mit Design. Die Röhre des Reservoirs besteht aus Acryl, das D5/VPP Pumpentop und der Deckel aus Acetal. Die Kombination dieser beiden Materialien verleiht dem Ausgleichsbehälter einen dezenten Auftritt. Für den Wow-Effekt sorgen 12 digital adressierbare RGB LEDs im Pumpentop sowie der Lighttower Wassereffekt innerhalb der Acrylröhre. Die Apex VPP ist eine leistungsstarke Pumpe, die zu den gängigsten D5/VPP Tops und Ausgleichsbehältern kompatibel ist. Über den 4-Pin Lüfteranschluss kann die Drehzahl der Pumpe ausgelesen und per PWM Signal geregelt werden. Über den SATA-Anschluss wird die Apex VPP mit Strom versorgt.

## **NexXoS XT45 Full Copper 240mm Radiator V.2**

Alle wasserführenden Teile und die Kühlfinnen werden aus reinem Kupfer gefertigt. Damit erreicht der NexXoS XT45 den höchsten Wärmeleitwert aller Radiatoren am Markt und kann extrem hohe Abwärme spielend abführen. Der Radiator verfügt im Bereich der Vorkammern über jeweils zwei IN oder OUT Anschlüsse mit G1/4" Gewinde. Auf der gegenüberliegenden Seite befindet sich ein Fill- oder Entlüftungspport, der zum Befüllen und Entleeren des Wasserkreislaufs genutzt werden kann.

## **Rise Aurora 120mm Lüfter**

Über den 4-Pin PWM Anschluss kann der Lüfter von 0 bis 2500 U/min geregelt werden. Bei 800 U/min ist der Lüfter nahezu lautlos, bietet aber dennoch einen guten Luftdurchsatz (118.9 m³/h) gepaart mit einem hohen statischen Druck (3.17mm/H2O). Der Rise Lüfter bietet neben einem weiten Regelbereich auch eine überragende digitale aRGB Beleuchtung an. In Rahmen und Nabe sind 20 digital adressierbare 5V RGB LEDs verbaut die den gesamten Lüfter ausleuchten.

## **AlphaTube HF 13/10mm Schlauch & HF G1/4" Schnellverschlusskupplung**

Der klare 13/10mm Schlauch aus PVC bietet ein angenehmes Handling beim Verlegen und Anschließen von Wasserkühlungsbauteilen. Er verfügt über ein gutes Verlege- und Knickverhalten und erlaubt ein unkompliziertes Überbrücken von engen Biegeradien. Die im Lieferumfang enthaltene HF Schnellverschlusskupplung ermöglicht die einfache Einbindung weiterer Komponenten zu einem späteren Zeitpunkt, ohne den Wasserkreislauf dafür entleeren oder umbauen zu müssen.

## **Eiszapfen 13/10mm G1/4" Anschlüsse**

Alle Anforderungen, die an einen Anschluss gestellt werden, sind hier erfüllt: Highflow, Form, Verarbeitung und Farbgebung. Durch spezielle Fertigungsverfahren wird die Beschichtung fest mit dem Untergrund verbunden. Das erhöht die Langlebigkeit der Farbe und unterbindet ein Abplatzen der Beschichtung.

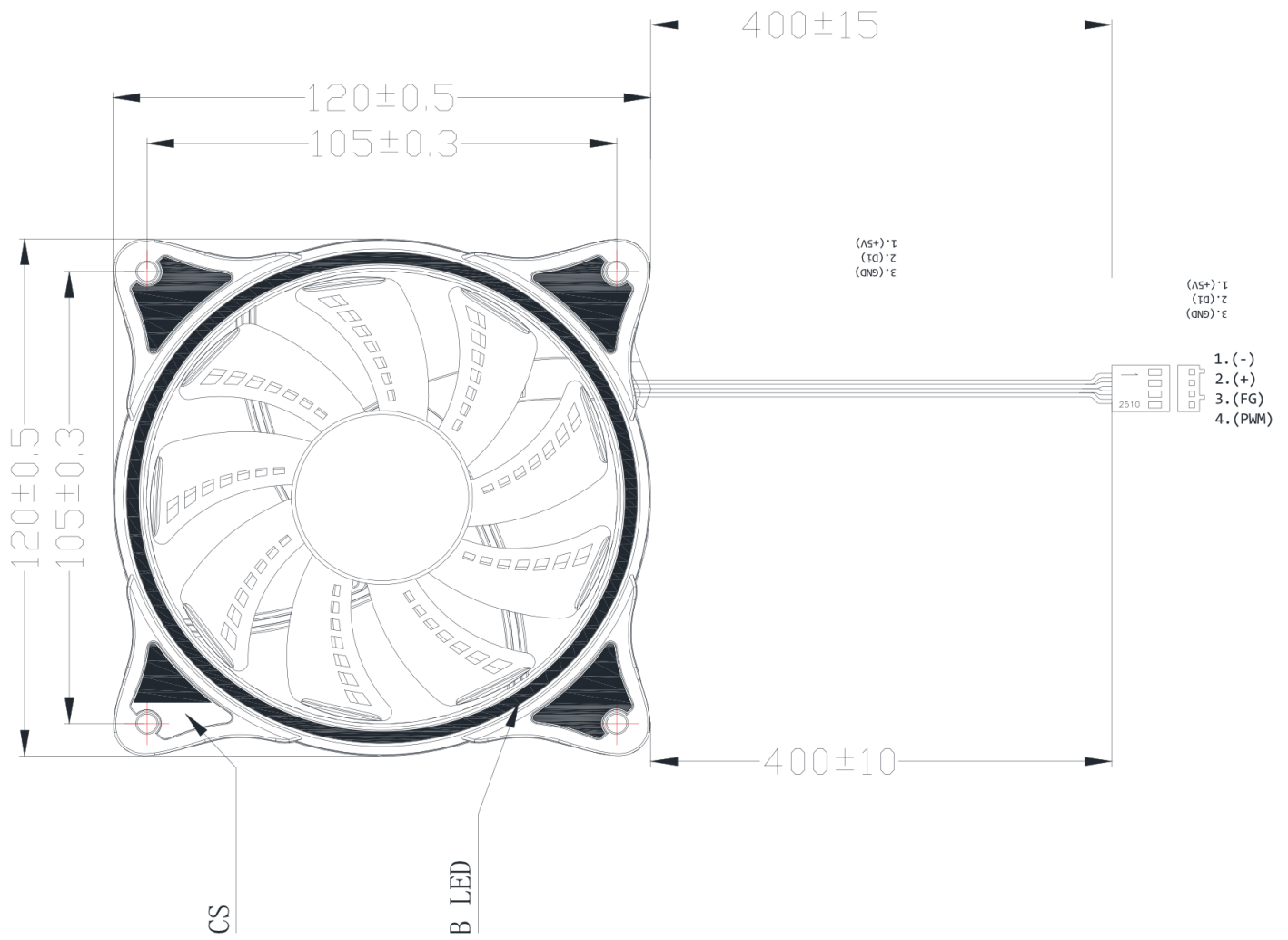
## **Wärmeleitpaste & Kühlflüssigkeit**

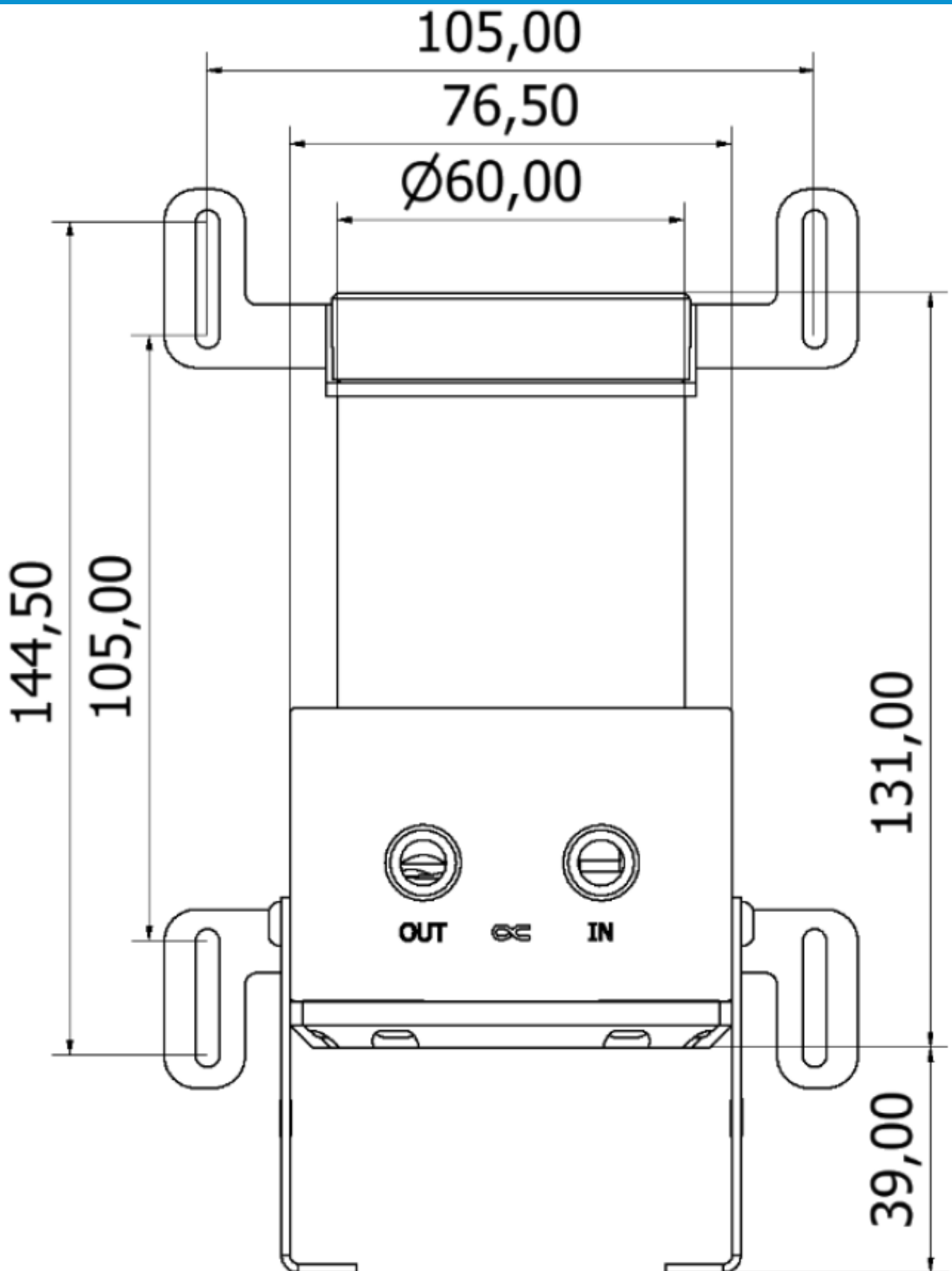
Die im Lieferumfang enthaltene Wärmeleitpaste ist Alphacool's Subzero mit einer Wärmeleitfähigkeit von 16 W/mk. Das elektrisch nicht leitende Thermal Grease ist besonders gut geeignet für hohe Anpressdrücke, lässt sich aber aufgrund der Viskosität von 850.000 TF trotzdem perfekt verarbeiten. Als Kühlflüssigkeit kommt Tec Protect 2 Clear in der 1 Liter Flasche zum Einsatz. Mit Tec Protect 2 Clear erhält man ein Fertigmischung, das alle notwendigen Zusätze bereits enthält und direkt aus der Flasche verwendet werden kann.

## **aRGB Controller, Kabel, Werkzeug & Zubehör**

Sämtliche Kabel (aRGB, PWM) und Controller die für die Nutzung & Steuerung von Pumpe, Lüfter und aRGB Beleuchtung benötigt werden, befinden sich im Lieferumfang. Das Zubehöropaket umfasst außerdem wichtige Hilfsmittel wie Schlauchschneider, Spritzflasche und einen ATX 24-Pin Jumper. Somit kann mit dem Aufbau des Custom-Loops "out-of-the-box" sofort begonnen werden.

# Zeichnung (1)





# Zeichnung (3)

