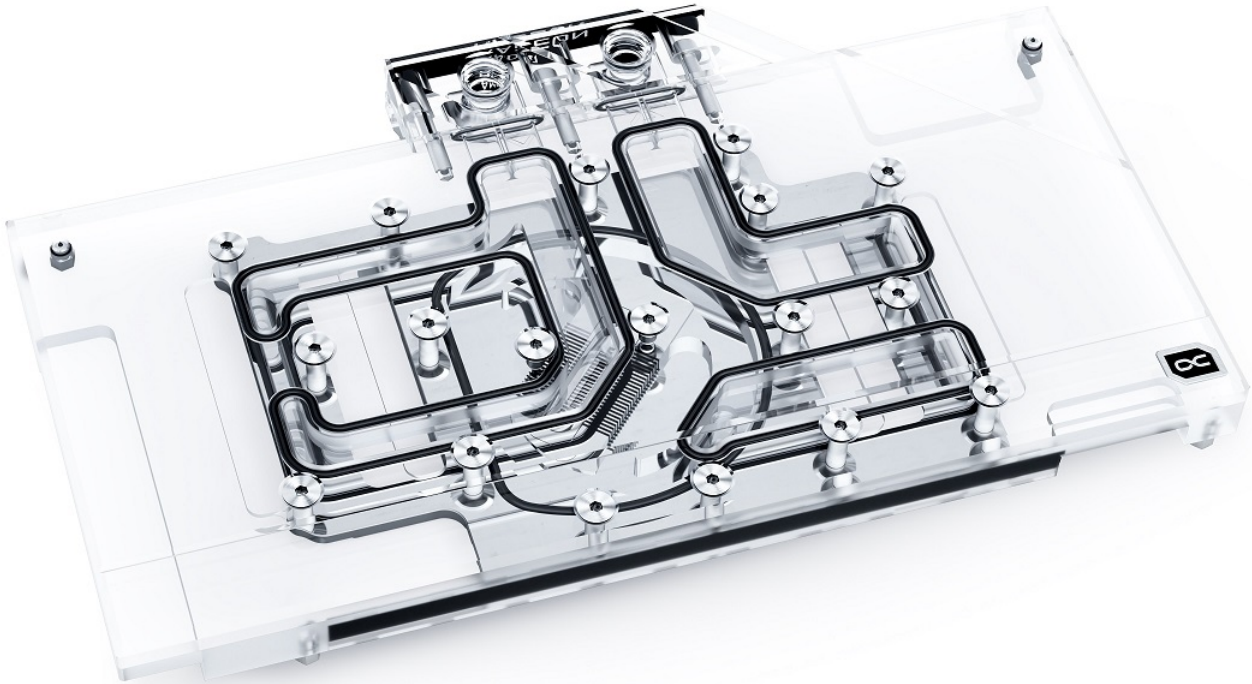


Alphacool Eisblock Aurora Acryl GPX-A RX 6700XT Gaming X mit Backplate

Alphacool Artikelnummer: 11966

Download Center



Kurzinformation

Der Alphacool Eisblock Aurora Acryl GPX-A Radeon RX 6700XT Gaming X mit Backplate vereint Style mit Performance und eine umfangreiche Digital RGB Beleuchtung. Die Erfahrung von über 17 Jahren sind in diesen Grafikkarten-Wasserkühler eingeflossen und stellen den aktuellen Höhepunkt der Alphacool Produktentwicklung dar.

- Fullcover Wasserkühler
- Vernickelter Kupferkühler
- Adressierbare Digital RGB LEDs

Kompatibilität

- MSI Radeon RX 6700 XT Gaming X 12G, 12GB GDDR6 (V398-007R)
- MSI Radeon RX 6700 XT Mech 2X 12G OC, 12GB GDDR6 (V398-002R)
- MSI Radeon RX 6700 XT Mech 2X 12G, 12GB GDDR6 (V398-005R)

Lieferumfang

2 x 8x66x1mm Wärmeleitpad	8 x M2 Unterlegscheiben
2 x 15x51x1mm Wärmeleitpad	4 x M2x11 Schrauben
1 x 30x30x3mm Wärmeleitpad	2 x Verschlussstopfen
2 x 15x51x3mm Wärmeleitpad	1 x Verschlussstopfenwerkzeug
2 x 8x74x3mm Wärmeleitpad	1 x Wärmeleitpaste Thermal Grease
8 x M2x5 Schrauben	1 x Digital-RGB Adapter

Technische Daten

Abmessungen (L x B x H)	246,38 x 141,75 x 26,6 mm
Material Kühlerboden	Vernickeltes Kupfer
Material Kühloberseite	Acryl
Anschlüsse	4 x G1/4"
Dicke Kühlfinnen	0,6 mm
Beleuchtung	Digital RGB LEDs
Stromanschluss Digital RGB LEDs	3-Pin JST
Spannung Digital RGB LEDs	5V
Farbe	Transparent

Technische Daten Backplate

Abmessungen (L x B x H)	246,38 x 117,25 x 6 mm
Material	Aluminium
Farbe	Schwarz

Download Links

Anleitung	11966_Alphacool_Eisblock_Aurora_Acryl_GPX-A_RX_6700XT_Gaming_X_with_Backplate_Manual.pdf
Produktbilder	11966_Alphacool_Eisblock_Aurora_Acryl_GPX-A_RX_6700XT_Gaming_X_with_Backplate_pics.zip

Verpackungsmaß pro Einheit

L x B x H	350 x 170 x 45 mm
Gesamtgewicht	1550 g

Sonstige Daten

Zertifikate	CE, FC, RoHS
EAN	4250197119665
Zoll Nummer	84195080900

Der Alphacool Eisblock Aurora Acryl GPX-A Radeon RX 6700XT Gaming X mit Backplate vereint Style mit Performance und eine umfangreiche Digital RGB Beleuchtung. Die Erfahrung von über 17 Jahren sind in diesen Grafikkarten-Wasserkühler eingeflossen und stellen den aktuellen Höhepunkt der Alphacool Produktentwicklung dar.

Mehr Performance!

Bei der Entwicklung des Eisblock Aurora Acryl GPX-A Radeon RX 6700XT Gaming X Grafikkarten-Wasserkühlers wurde natürlich auch Wert auf eine Leistungssteigerung gelegt. Im ersten Schritt wurde der Kühler näher an die einzelnen Bauteile gebracht, indem man die Wärmeleitpads auf eine Dicke von 1 mm reduziert hat. Im zweiten Schritt wurde der vernickelte Kupferblock ebenfalls dünner gestaltet. Statt bisher 7 mm ist er nur noch 5,5 mm dick. Der Wasserfluss wurde innerhalb des Kühlers ebenfalls optimiert. Alle wichtigen Bauteile wie die Spannungswandler und der RAM werden nun deutlich besser und effektiver vom Wasser gekühlt. Das alles sorgt für eine signifikante Steigerung der Kühlleistung.

Neues Design!

Der Eisblock Aurora Acryl GPX-A Radeon RX 6700XT Gaming X Kühler wurde grundlegend so aufgebaut, dass die Beleuchtung mehr im Vordergrund steht als bei den bisherigen Modellen. Die adressierbaren digitalen RGB LEDs sind direkt in den Kühlblock eingelassen und sie verlaufen seitlich an dem ganzen Kühlblock entlang. Der Effekt ist eine Beleuchtung, die den gesamten Kühlblock einschließt. Keine Ecke oder Kante bleibt durch die aRGB LEDs unbeleuchtet. Das neue Design ist kantiger, wobei alle Kanten abgeschrägt sind. Die Folge ist eine bessere Lichtstreuung im Wasserkühler durch die Reflektionen an diesen Schrägen. Außerdem erzeugen sie diverse Konturen, die dem Eisblock Aurora Acryl GPX-A Radeon RX 6700XT Gaming X Kühler eine ganz eigene optische Note geben.

Kupfer oder Aluminium?

Alphacool verwendet natürlich ausschließlich Kupfer bei seinen Wasserkühlern. Beim Eisblock Aurora Acryl GPX-A Radeon RX 6700XT Gaming X ist das Kupfer vernickelt. Gegenüber den Vorgängermodellen hat Alphacool aber die Art der Vernickelung nochmals verbessert, wodurch die Säureresistenz erheblich gesteigert wurde. Eine abplatzende Vernickelung soll dadurch ausgeschlossen werden. Und, warum setzt Alphacool auf Kupfer anstatt auf Aluminium? Kupfer hat schlichtweg eine fast doppelt so hohe Wärmeleitfähigkeit wie Aluminium und ist daher klar das bessere Material für eine Wasserkühlung.

Sind das alle Neuheiten?

Der Grafikkarten Wasserkühler Eisblock Aurora Acryl GPX-A Radeon RX 6700XT Gaming X setzt ebenfalls auf die neuen patentierten Verschlusschrauben, welche bündig mit der Oberfläche des Terminals abschließen. Das Alphacool Logo sitzt nun in der Ecke auf der Oberseite und wird ebenfalls voll beleuchtet. Auf der Front des Terminals sind entsprechende Bezeichnungen der kompatiblen Grafikkartentypen zu sehen. Natürlich werden diese ebenfalls durch die Digitalen LEDs voll beleuchtet. IN und OUT werden nun durch kleine dezente Dreiecke gekennzeichnet. Sie sind gut erkennbar und fügen sich perfekt in die gesamte optische Linie des Grafikkarten-Wasserkühlers ein.

Der Alphacool Eisblock Aurora Acryl GPX-A Radeon RX 6700XT Gaming X ist in jeder Hinsicht eine vollständige Weiterentwicklung der bisherigen Alphacool Grafikkarten-Wasserkühler. Dabei wurden keinerlei technische Kompromisse eingegangen, sondern das gesamte technische Know-How ist in die Entwicklung und Umsetzung eingeflossen.