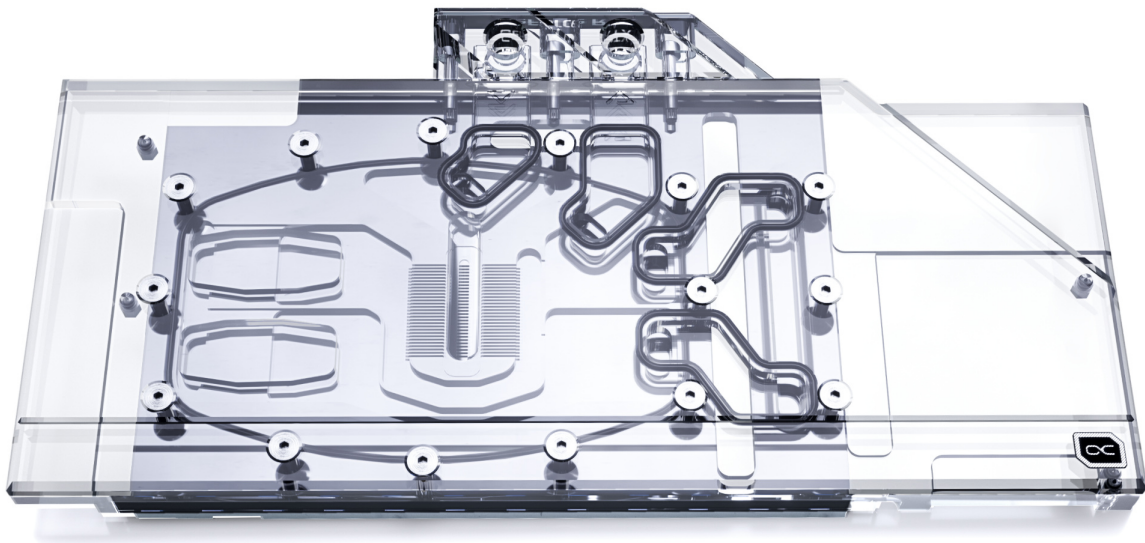


Alphacool Eisblock Aurora Acryl GPX-N RTX 3090/3080 Suprim X mit Backplate

Alphacool Artikelnummer: 11938



Kurzinformation

Der Alphacool Eisblock Aurora Acryl GPX-N RTX 3080/3090 vereint Style mit Performance und eine umfangreiche Digital RGB Beleuchtung. Die Erfahrung von über 17 Jahren sind in diesen Grafikkarten-Wasserkühler eingeflossen und stellen den aktuellen Höhepunkt der Alphacool Produktentwicklung dar.

- Fullcover Wasserkühler
- Verchromter Kupferkühler
- Adressierbare digital RGB LEDs

Kompatibilität

RTX 3080 TI

MSI GeForce RTX 3080 Ti Suprim X

MSI GeForce RTX 3080 Ti Gaming X Trio 12G

RTX 3080

MSI GeForce RTX 3080 Gaming X Trio 10G, 10GB GDDR6X, HDMI, 3x DP

MSI GeForce RTX 3080 Gaming Z Trio 10G, 10GB GDDR6X, HDMI, 3x DP (V389-045R)

MSI GeForce RTX 3080 Gaming Z Trio 12G LHR, 12GB GDDR6X, HDMI, 3x DP (V389-402R)

MSI GeForce RTX 3080 Suprim X 10G, 10GB GDDR6X, HDMI, 3x DP

MSI GeForce RTX 3080 Suprim X 12G LHR, 12GB GDDR6X, HDMI, 3x DP

RTX 3090

MSI GeForce RTX 3090 Gaming X Trio, 24GB GDDR6X, HDMI, 3x DP

MSI GeForce RTX 3090 Suprim X 24G, 24GB GDDR6X, HDMI, 3x DP

Lieferumfang

1x Eisblock Aurora Acryl GPX-N RTX 3090/3080 Suprim X	1x 8x77x3mm Wärmeleitpad
1x Backplate	2x 15x51x3mm Wärmeleitpad
1x 8x77x1mm Wärmeleitpad	1x 15x38x3mm Wärmeleitpad
1x 15x78x1mm Wärmeleitpad	1x 15x15x3mm Wärmeleitpad
2x 15x51x1mm Wärmeleitpad	1x 8x100x3mm Wärmeleitpad
1x 15x38x1mm Wärmeleitpad	8x M2x8 Counter- sunk Schrauben
1x 15x15x1mm Wärmeleitpad	4x M2x5 Schrauben
1x 15x100x1mm Wärmeleitpad	4x M2x5 Unterlegscheiben
1x 8x100x1mm Wärmeleitpad	8x M2x11 Schrauben
1x 30x30x2mm Wärmeleitpad	2x Verschlusschrauben
2x 15x51x2mm Wärmeleitpad	1x Thermal Grease
1x 15x38x2mm Wärmeleitpad	1x Plug tool
1x 15x15x2mm Wärmeleitpad	1x Digital – RGB Adaptor

Technische Daten Kühler

L x B x H	295 x 152 x 25 mm
Material Kühlerboden	verchromtes Kupfer
Material Kühleroberseite	Acryl
Anschlüsse	4 x G1/4
Dicke Kühlfinnen	0,6 mm
Maximale Betriebstemperatur	60 °C
Beleuchtung	Digital RGB LEDs
Stromanschluss Digital RGB LEDs	3-Pin JST
Spannung Digital RGB LEDs	5V
Anzahl digital aRGB LEDs	12

Technische Daten Backplate

L x B x H	295 x 125,75 x 6 mm
Material	Aluminium
Farbe	schwarz

Download Links

Anleitung	11938_Alphacool_Eisblock_Aurora_Acryl_GPX-N_RTX_3090-3080_Suprim_X_with_Backplate_Manual.pdf
Produktbilder	11938_Alphacool_Eisblock_Aurora_Acryl_GPX-N_RTX_3090-3080_Suprim_X_with_Backplate_pics.zip

Verpackungsmaß pro Einheit

L x B x H	355 x 170 x 40 mm
Gesamtgewicht	1970 g

Sonstige Daten

Zertifikate	CE, FC, RoHS
EAN	4250197119382
Zoll Nummer	84195080900

Der Alphacool Eisblock Aurora Acryl GPX-N RTX 3080/3090 vereint Style mit Performance und eine umfangreiche Digital RGB Beleuchtung. Die Erfahrung von über 17 Jahren sind in diesen Grafikkarten-Wasserkühler eingeflossen und stellen den aktuellen Höhepunkt der Alphacool Produktentwicklung dar.

Mehr Performance!

Bei der Entwicklung des Eisblock Aurora GPX-N RTX 3080/3090 Grafikkarten-Wasserkühlers wurde natürlich auch Wert auf eine Leistungssteigerung gelegt. Im ersten Schritt wurde der Kühler näher an die einzelnen Bauteile gebracht, indem man die Wärmeleitpads auf eine Dicke von 1 mm reduziert hat. Im zweiten Schritt wurde der verchromte Kupferblock ebenfalls dünner gestaltet. Statt bisher 7 mm ist er nur noch 5,5 mm dick. Der Wasserfluss wurde innerhalb des Kühlers ebenfalls optimiert. Alle wichtigen Bauteile wie die Spannungswandler und der RAM werden nun deutlich besser und effektiver vom Wasser gekühlt. Das alles sorgt für eine signifikante Steigerung der Kühlleistung.

Neues Design!

Der Eisblock Aurora GPX-N RTX 3080/3090 Kühler wurde grundlegend so aufgebaut, dass die Beleuchtung mehr im Vordergrund steht als bei den bisherigen Modellen. Die adressierbaren digitalen RGB LEDs sind direkt in den Kühlblock eingelassen und sie verlaufen seitlich an dem ganzen Kühlblock entlang. Der Effekt ist eine Beleuchtung, die den gesamten Kühlblock einschließt. Keine Ecke oder Kante bleibt durch die aRGB LEDs unbeleuchtet. Das neue Design ist kantiger, wobei alle Kanten abgeschrägt sind. Die Folge ist eine bessere Lichtstreuung im Wasserkühler durch die Reflektionen an diesen Schrägen. Außerdem erzeugen sie diverse Konturen, die dem Eisblock Aurora GPX-N RTX 3080/3090 Kühler eine ganz eigene optische Note geben.

Kupfer oder Aluminium?

Alphacool verwendet ausschließlich Kupfer bei allen wasserführenden Teilen. Kupfer verfügt über eine fast doppelt so hohe Wärmeleitfähigkeit wie Aluminium und ist daher die deutlich bessere Materialwahl für eine Wasserkühlung. Der Kühler besteht vollständig aus verchromtem Kupfer. Eine Verchromung ist wesentlich härter als eine Vernickelung und dadurch unempfindlicher gegen Säuren, Kratzer und Schäden. Die Gefahr von abplatzenden Vernickelungen ist dadurch vollständig beseitigt. Zusätzlich sieht die Verchromung wesentlich homogener aus und bietet einen Glanz, der durch eine Vernickelung nicht erreicht werden kann.

Sind das alle Neuheiten?

Der Grafikkarten Wasserkühler Eisblock Aurora GPX-N RTX 3080/3090 setzt ebenfalls auf die neuen patentierten Verschlusschrauben, welche bündig mit der Oberfläche des Terminals abschließen. Das Alphacool Logo sitzt nun in der Ecke auf der Oberseite und wird ebenfalls voll beleuchtet. Auf der Front des Terminals sind entsprechende Bezeichnungen der kompatiblen Grafikkartentypen zu sehen. Natürlich werden diese ebenfalls durch die Digitalen LEDs voll beleuchtet. IN und OUT werden nun durch kleine dezente Dreiecke gekennzeichnet. Sie sind gut erkennbar und fügen sich perfekt in die gesamte optische Linie des Grafikkarten-Wasserkühlers ein.

Der Alphacool Aurora GPX-N RTX 3080/3090 Acryl ist in jeder Hinsicht eine vollständige Weiterentwicklung der bisherigen Alphacool Grafikkarten-Wasserkühler. Dabei wurden keinerlei technische Kompromisse eingegangen, sondern das gesamte technische Know-How ist in die Entwicklung und Umsetzung eingeflossen.

ALL DIMENSIONS ARE IN mm.

