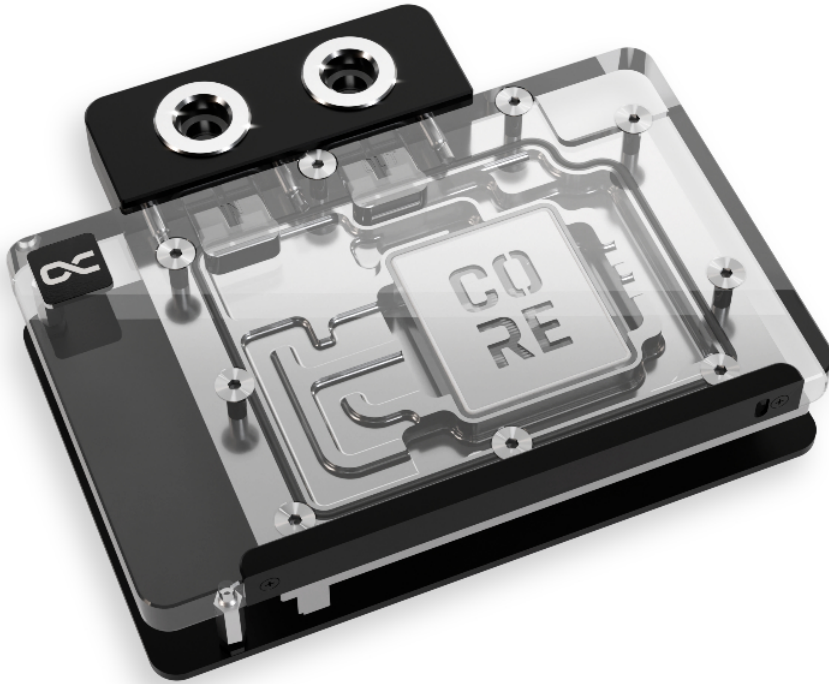


Alphacool Core Geforce RTX 5070 Reference mit Backplate

Alphacool Artikelnummer: 10271



Kurzinformation

Alphacool präsentiert die neuen Grafikkarten Wasserkühler für die neueste Nvidia Geforce RTX Generation. Sie sind Teil der Core Produktserie und vereinen höchste Qualität mit außergewöhnlicher Performance. Durch ein optimiertes technisches Design bieten diese GPU-Kühler eine überragende Kühlleistung.

- Optimierter Wasserfluss durch Software und praktische Messungen
- Massive Messinggewinde für eine sichere Verschraubung
- Überlegene Verchromung statt Vernickelung des Kupferkühlers
- Core Design für maximale Qualität und Haptik

Kompatibilität

- Inno3D GeForce RTX™ 5070 TWIN X2 (N50702-12D7-195064N)
- Inno3D GeForce RTX™ 5070 TWIN X2 OC (N50702-12D7X-195064N)
- Inno3D GeForce RTX™ 5070 TWIN X2 OC WHITE (N50702-12D7X-195064W)
- Inno3D GeForce RTX™ 5070 X3 OC (N50703-12D7X-195064L)
- MSI GeForce RTX™ 5070 12G VENTUS 2X OC (G5070-12V2C)
- Inno3D GeForce RTX™ 5070 Ti iCHILL X3 (C507T3-16D7X-176069H)
- Inno3D GeForce RTX™ 5070 Ti X3 (N507T3-16D7-176068N)
- Inno3D GeForce RTX™ 5070 Ti X3 OC (N507T3-16D7X-176068N)
- Inno3D GeForce RTX™ 5070 Ti X3 OC WHITE (N507T3-16D7X-176068W)

Lieferumfang

1x Core Geforce RTX 5070 Reference Kühler	1x 20x8x3mm Pad
1x Backplate	1x Wärmeleitpaste
1x 55x15x1mm Pad	1x Spachtelwerkzeug
2x 26x15x1mm Pad	1x ARGB Adapter
1x 95x8x1mm Pad	1x Verschraubungstool
4x 8x8x1mm Pad	1x Schraubendreher
2x 26x8x3mm Pad	2x G1/4" Verschlussstopfen
1x 55x8x3mm Pad	6x M2x10mm Schraube
1x 45x45x3mm Pad	1x PCI Bracket

Technische Daten Kühler

Abmessungen Komplett (L x B x H)	149,00 x 124,07 x 34,12mm
Material Kühlerboden	verchromtes Kupfer
Material Kühloberseite	Acryl
Material Terminal	Nylon
Material Anschlussgewinde	Messing
Maximale Arbeitstemperatur	60°C
Druckgetestet	0,8 bar
Anschlüsse	4 x G1/4"
Dicke Kühlerboden	3,25mm
Dicke Kühlfinnen	0,4mm
Abstand Kühlfinnen	0,4mm
Beleuchtung	digital aRGB LEDs
Stromanschluss digital aRGB LEDs	3-Pin JST
Spannung digital aRGB LEDs	5V
Anzahl digital aRGB LEDs	6
Farbe	transparent

Technische Daten Backplate

Abmessungen (L x B x H)	149,00 x 95,50 x 6,00mm
Dicke Backplate ohne Abstandshalter	3mm
Material	Aluminium

Download Links

Anleitung	10271_Alphacool_Core_Geforce_RTX_5070_Reference_withBackplate_Manual.pdf
Produktbilder	10271_Alphacool_Core_Geforce_RTX_5070_Reference_withBackplate_pics.zip

Verpackungsmaß pro Einheit

L x B x H	340 x 205 x 60 mm
Gesamtgewicht	1180 g

Sonstige Daten

Zertifikate	CE, FC, RoHS
EAN	4250197102711
Zoll Nummer	84195080900
Garantie	3 Jahre

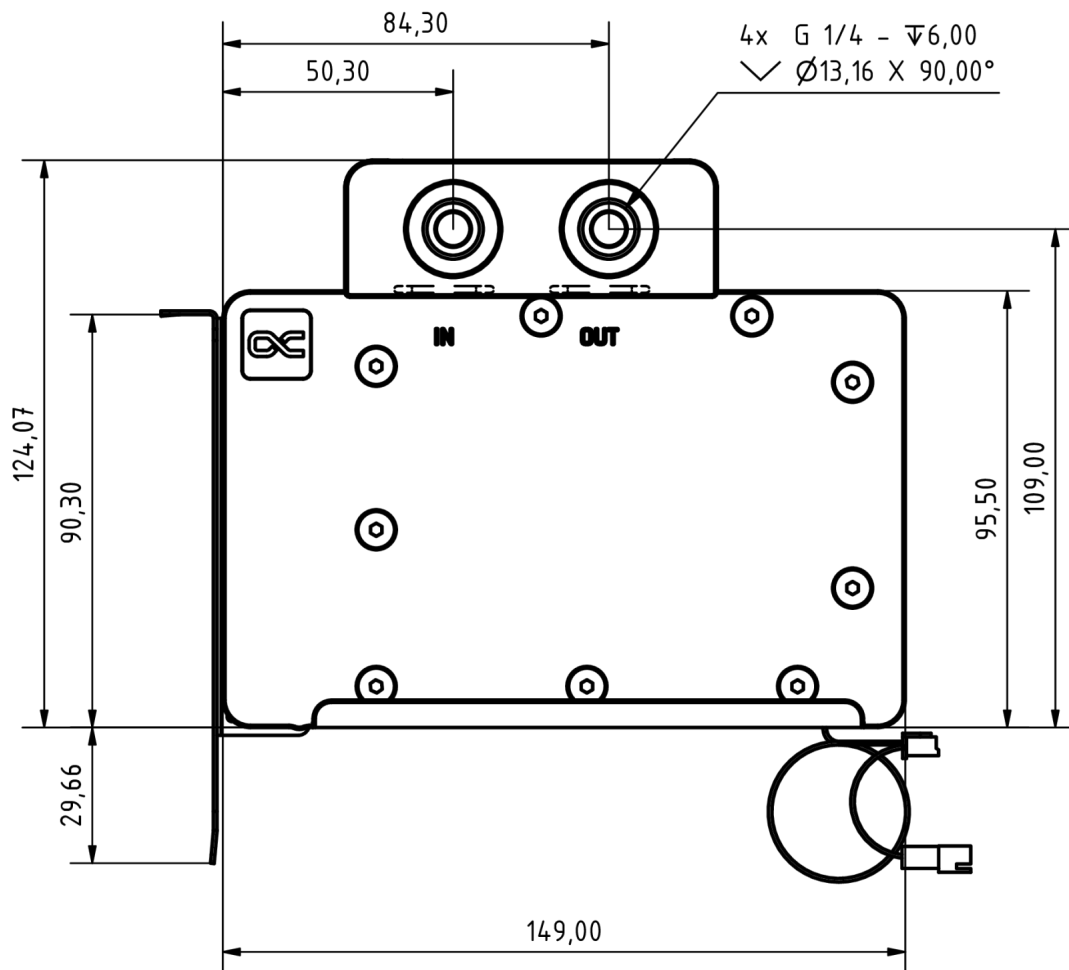
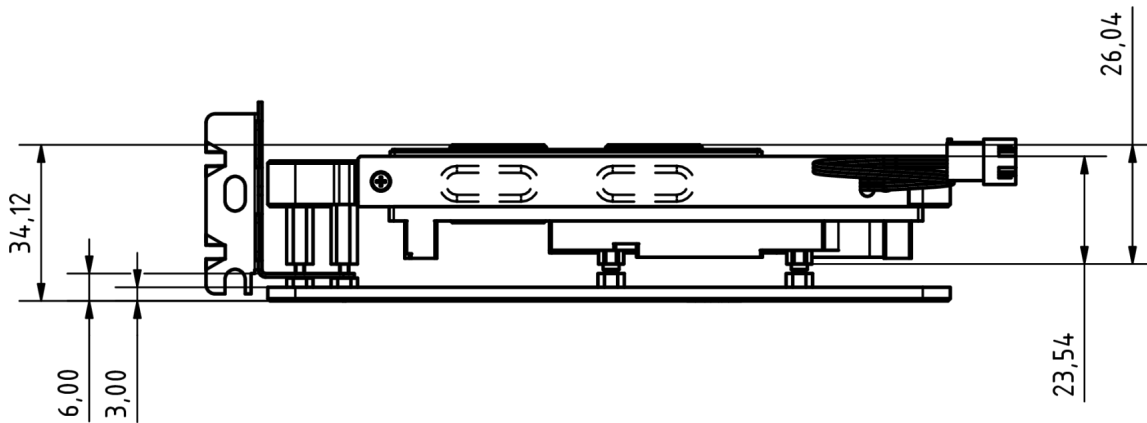
Artikeltext

Alphacool präsentiert die neuen Grafikkarten Wasserkühler für die neueste Nvidia Geforce RTX Generation. Sie sind Teil der Core Produktserie und vereinen höchste Qualität mit außergewöhnlicher Performance. Durch ein optimiertes technisches Design bieten diese GPU-Kühler eine überragende Kühlleistung.

Im Zentrum des Kühlers befindet sich der aus einem Stück gefräste Kupferkühler, ergänzt durch ein präzise aus Messing gefertigtes Anschlussterminal mit einem Nylon-Cover. Eine Verchromung macht den Kupferkühler widerstandsfähiger und sorgt für eine glattere sowie strahlendere Oberfläche als bei einer herkömmlichen Vernickelung.

Die optische Gestaltung des GPU-Wasserkühlers wurde nur geringfügig verändert. Ein besonderes Highlight ist das neu hinzugekommene Core-Emblem über der Jetplate, das die Zugehörigkeit zur Core-Serie unterstreicht und das Design visuell aufwertet. Die Serie setzt weiterhin auf hochwertige Messinganschlüsse, die optimale Qualität und Sicherheit garantieren. Die speziell angepasste Aluminium-Backplate bedeckt die komplette Rückseite des Kupferkühlers und sorgt für eine klare und einheitliche Optik. Das Acryl, in Kombination mit der aRGB-Beleuchtung, ermöglicht eine gleichmäßige und beeindruckende Beleuchtung des gesamten Kühlers.

Technisch wurde der GPU-Wasserkühler vollständig überarbeitet. Zur Optimierung der Kühlleistung wurden die Abstände zwischen dem Kühler und den Bauteilen des PCBs neu definiert und getestet. Der Wasserverlauf wurde mit modernster Software simuliert und in praktischen Versuchen überprüft. Durch diese umfangreichen Tests konnte der Kühlerboden und die Düse verbessert werden, um die bestmögliche Kühlleistung für die neue Nvidia Geforce RTX Generation zu gewährleisten.



General tolerance: $\pm 0,25\text{mm}$
 Thickness with graphics card (PCB)
 Dimension in millimeter