

Alphacool ES RTX 5080 Reference 1-Slot-Design mit Backplate

Alphacool Artikelnummer: 10261



Kurzinformation

Alphacool erweitert seine Enterprise-Serie mit den neuesten 1-Slot Wasserkühlern für die aktuelle Nvidia Geforce RTX Generation. Diese Lösungen sind speziell für den Einsatz in Servergehäusen und Workstations entwickelt worden und ermöglichen eine effiziente Kühlung, selbst in dicht bestückten Systemen.

- Optimierter Wasserfluss durch Software und praktische Messungen
- Massive Messinggewinde für eine sichere Verschraubung
- Überlegene Verchromung statt Vernickelung des Kupferkühlers
- Core Design für maximale Qualität und Haptik

Kompatibilität

- Inno3D Inno3D GeForce RTX™ 5080 iChill Frostbite (C50803-16D7X-1760FB)
- Inno3D Inno3D GeForce RTX™ 5080 iChill X3 (C50803-16D7X-176069H)
- Inno3D Inno3D GeForce RTX™ 5080 X3 (N50803-16D7-176068N)
- Inno3D Inno3D GeForce RTX™ 5080 X3 OC (N50803-16D7X-17603930)
- Inno3D Inno3D GeForce RTX™ 5080 X3 OC White (N50803-16D7X-17605211)

Lieferumfang

1x ES RTX 5080 Reference 1-Slot-Design Kühler	1x Wärmeleitpaste
1x Backplate	1x Spachtelwerkzeug
1x 55x15x1mm Pad	1x PCIe Bracket
2x 26x15x1mm Pad	8x M2x8mm Schraube
1x 83x8x1mm Pad	4x Abstandshalter 2mm
3x 15x8x1mm Pad	2x Abstandshalter 1mm
1x 8x8x1mm Pad	

Technische Daten Kühler

Abmessungen Komplett (L x B x H)	186,50 x 95,75 x 21,19mm
Material Kühlerboden	verchromtes Kupfer
Material Kühleroberseite	Acryl
Material Terminal	Messing
Material Anschlussgewinde	Messing
Maximale Arbeitstemperatur	60°C
Druckgetestet	0,8 bar
Anschlüsse	2 x G1/4"
Dicke Kühlerboden	3,25mm
Dicke Kühlfinnen	0,4mm
Abstand Kühlfinnen	0,4mm
Farbe	transparent

Technische Daten Backplate

Abmessungen (L x B x H)	171,50 x 95,75 x 3mm
Dicke Backplate ohne Abstandshalter	1mm
Material	Aluminium

Download Links

Produktbilder	10261_Alphacool_ES RTX 5080 Reference_1-Slot-Design_with_Backplate_pics.zip
---------------	---

Verpackungsmaß pro Einheit

L x B x H	345 x 205 x 60 mm
Gesamtgewicht	1500 g

Sonstige Daten

Zertifikate	CE, FC, RoHS
EAN	4250197102612
Zoll Nummer	84195080900
Garantie	3 Jahre

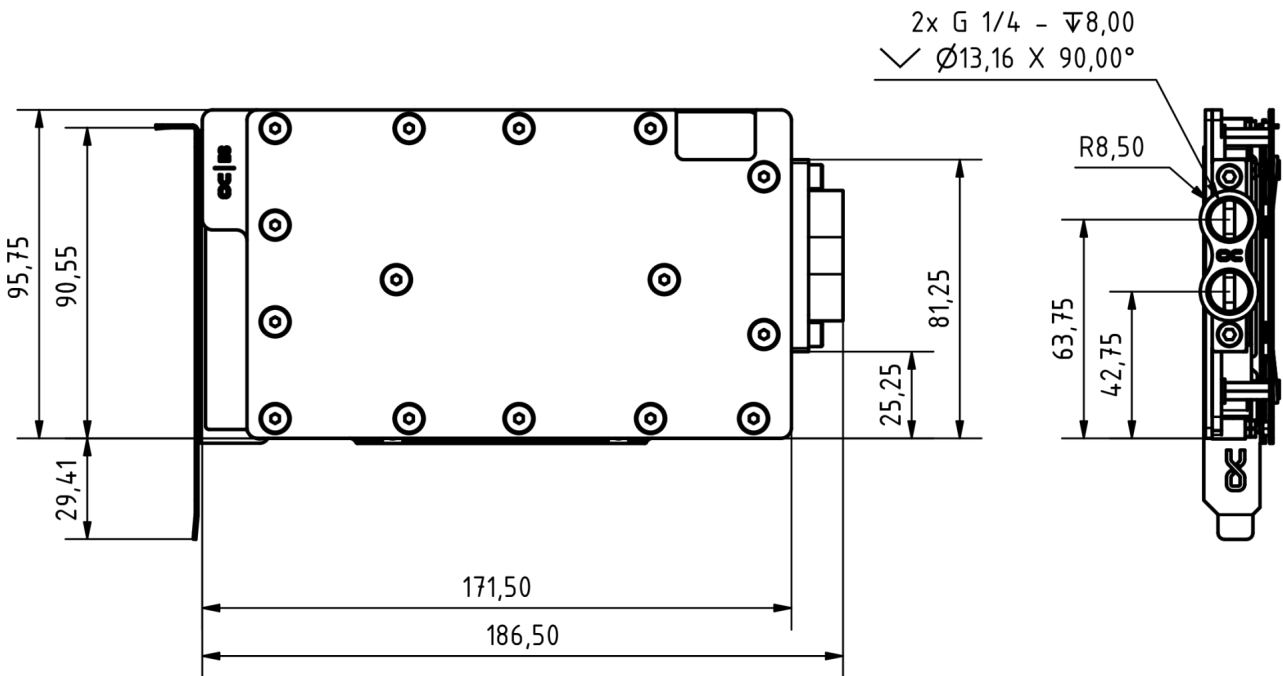
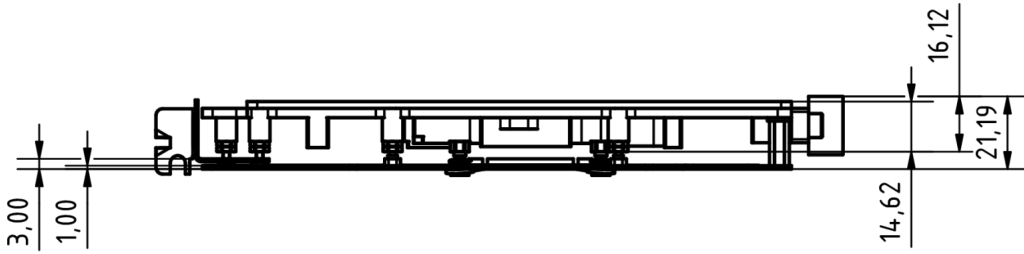
Artikeltext

Alphacool erweitert seine Enterprise-Serie mit den neuesten 1-Slot Wasserkühlern für die aktuelle Nvidia Geforce RTX Generation. Diese Lösungen sind speziell für den Einsatz in Servergehäusen und Workstations entwickelt worden und ermöglichen eine effiziente Kühlung, selbst in dicht bestückten Systemen.

Durch die Verwendung einer dünnen und extrem stabilen Carbon Platte, konnte dieser als 1-Slot Kühler konzipiert werden, ohne beim Kupferblock Abstriche machen zu müssen. In Kombination mit den hinten platzierten Messinganschlüssen können mehrere Kühler problemlos übereinander oder im Servergehäuse nebeneinander gestapelt werden. Diese durchdachte Konstruktion spart Platz, vereinfacht die Verschlauchung und ermöglicht eine nahtlose Integration in den Wasserkreislauf.

Für alle wasserführenden Teile wird hochwertiges Kupfer verwendet, das im Vergleich zu Aluminium eine nahezu doppelt so hohe Wärmeleitfähigkeit bietet. Zudem ist das Kupfer verchromt statt vernickelt, was zusätzlichen Schutz für den Kühler gewährleistet. Die Verchromung ist widerstandsfähiger gegen Säuren, Kratzer und andere Schäden, wodurch das Abplatzen von Beschichtungen effektiv vermieden wird.

Technisch wurde der GPU-Wasserkühler vollständig überarbeitet. Zur Optimierung der Kühlleistung wurden die Abstände zwischen dem Kühler und den Bauteilen des PCBs neu definiert und getestet. Der Wasserverlauf wurde mit modernster Software simuliert und in praktischen Versuchen überprüft. Durch diese umfangreichen Tests konnte der Kühlerboden und die Düse verbessert werden, um die bestmögliche Kühlleistung für die neue Nvidia Geforce RTX Generation zu gewährleisten.



General tolerance: $\pm 0,25$ mm
 Thickness with graphics card (PCB)
 Dimension in millimeter