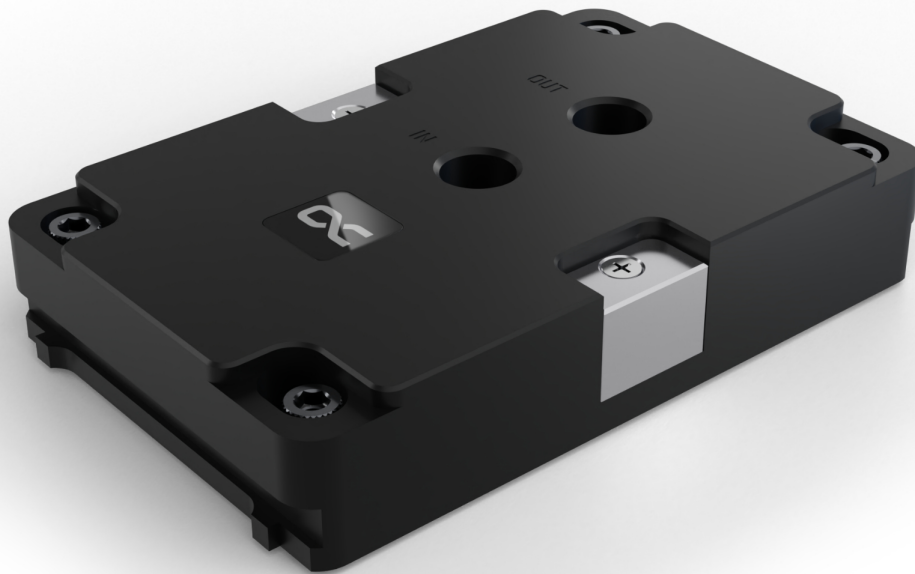


## Alphacool ES Jet LGA 4677 / SP5 LGA 6096 2U

Alphacool Artikelnummer: 10228



### Kurzinformation

Der Alphacool ES Jet CPU Kühler wurde speziell für leistungsstarke Prozessoren auf Intel's Sockel LGA 4677 in Server und Workstation Systemen entwickelt. Mit der mitgelieferten Halterung unterstützt der Alphacool ES Jet CPU Kühler jetzt auch den SP5 Sockel von AMD. Neu ist, dass das Wasser erstmals über vier Düsen über den Kühlerboden verteilt wird. Mithilfe dieser Düsenteknik werden alle Kerne des Prozessors optimal abgedeckt und so effektiver und punktgenauer gekühlt. Dank des Wechsels von einer auf vier Düsen ist der ES Jet CPU Kühler in der Lage, eine Abwärme von bis zu 800 Watt zuverlässig abführen zu können.

- 4 Düsen für optimierte Kühlung
- Vernickelter Kupferkühler
- Organische Wasserführung
- Ideal für Server und Workstations

## Kompatibilität

**AMD:** SP5 (LGA 6096)

**Intel:** LGA 4677

## Lieferumfang

1x ES Jet 2U CPU Kühler  
1x Carrier  
1x Subzero Wärmeleitpaste  
1x Spachtel  
4x Muttern

## Technische Daten

Abmessungen (L x B x H)	118,50 x 75,50 x 23,50 mm
Material Gehäuse	Acetal
Material Kühler	vernickeltes Kupfer
Kühlleistung	bis zu 800W
Druckgetestet	8 Bar
Maximale Arbeitstemperatur	60 °C
Anschlüsse	2 x G1/4"
Finnen Dicke	0,4mm
Finnen Abstand	0,4mm
Farbe	schwarz

## Download Links

Anleitungen	<a href="#">10228_Alphacool_ES_Jet_LGA_4677_-_SP5_LGA_6096_2U_Manual(1).pdf</a> <a href="#">10228_Alphacool_ES_Jet_LGA_4677_-_SP5_LGA_6096_2U_Manual(2).pdf</a>
Produktbilder	<a href="#">10228_Alphacool_ES_Jet_LGA_4677_-_SP5_LGA_6096_2U_pics.zip</a>

## Verpackungsmaß pro Einheit

L x B x H	150 x 100 x 50 mm
Gesamtgewicht	500 g

## Sonstige Daten

Zertifikate	CE, FC, RoHS
EAN	4250197102285
Zoll Nummer	84195080900

## Artikeltext

Der Alphacool ES Jet CPU Kühler wurde speziell für leistungsstarke Prozessoren auf Intel's Sockel LGA 4677 in Server und Workstation Systemen entwickelt. Mit der mitgelieferten Halterung unterstützt der Alphacool ES Jet CPU Kühler nun auch den SP5 Sockel von AMD. Neu ist, dass das Wasser erstmals über vier Düsen über den Kühlerboden verteilt wird. Mithilfe dieser Düsentechnik werden alle Kerne des Prozessors optimal abgedeckt und so effektiver und punktgenauer gekühlt. Dank des Wechsels von einer auf vier Düsen ist der ES Jet CPU Kühler in der Lage, eine Abwärme von bis zu 800 Watt zuverlässig abführen zu können.

### Leistungsorientiert!

Der Kühlerboden wurde speziell für die großen Prozessorkerne optimiert. Die vier Düsen des ES Jet sind nicht gefräst, sondern natürlich in den Kühler eingearbeitet. Die organische Wasserführung sorgt für einen störungsfreien Wasserfluss und erhöht somit die Kühlleistung. Der gesamte Kühler besteht aus vernickeltem Kupfer. Kupfer bietet eine fast doppelt so hohe Wärmeleitfähigkeit wie Aluminium und ist daher besonders in Server oder Workstation Systeme besser geeignet.

### Platzoptimiert!

Trotz des großen Kühlerbodens und den vier Düsen ist der ES Jet kompakt und flach gebaut. Damit der Kühler ohne Probleme in Serverracks montiert werden kann, befinden sich die Anschlüsse platzsparend auf der Oberseite.

### Wärmeleitpaste

Die im Lieferumfang enthaltene Wärmeleitpaste ist Alphacool's Subzero mit einer Wärmeleitfähigkeit von 16 W/mK. Das elektrisch nichtleitende Thermal Grease ist besonders gut geeignet für hohe Anpressdrücke, lässt sich aber aufgrund der Viskosität von 3,000,000mPa. s trotzdem perfekt verarbeiten.

## Zeichnung

**Alphacool  
ES Jet LGA 4677 2U**

